



★ TME70-XL

Flanschlagergehäuseeinheit

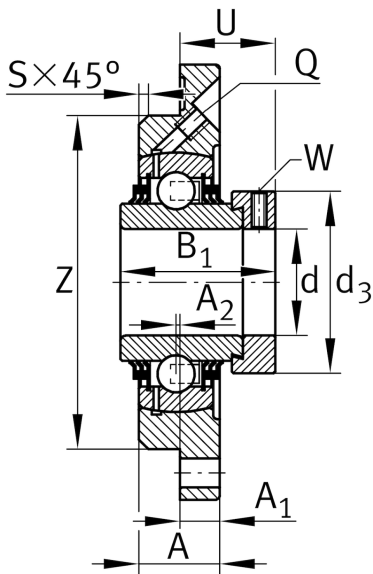
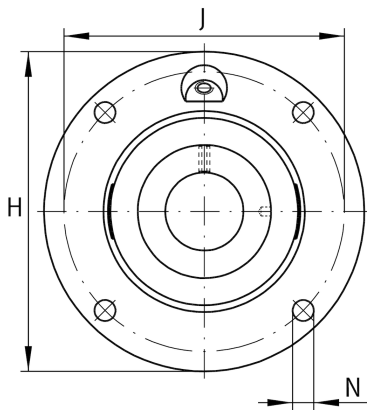
Schaeffler Material-Nummer:
0009832090000

★ Vorzugsprodukt

Gehäuseeinheiten TME, Vierloch-Flanschlager-Gehäuseeinheiten, Grauguss, Zentrieransatz, Exzenterspanning, T-Dichtung

X-life

Technische Informationen



Hauptabmessungen und Leistungsdaten

d	70 mm	Bohrungsdurchmesser
H	215 mm	Höhe Flansch
B ₁	66 mm	Breite über Spannelement
U	44,5 mm	Gesamthöhe Einheit
C _r	66.000 N	Dynamische Tragzahl, radial
C _{0r}	44.000 N	Statische Tragzahl, radial
C _{ur}	2.300 N	Ermüdungsgrenzbelastung, radial
	5,02 kg	Gewicht

Abmessungen

A	32 mm	Höhe Gehäuse
A ₁	18 mm	Dicke Flansch
S	6 mm	Fasenbreite
Q	Rp1/8	Anschlußgewinde Schmierung

Anschlußmaße

J	177 mm	Abstand Befestigungsbohrungen
J	177 mm	Teilkreisdurchmesser (Bohrungen)
N	18 mm	Befestigungsbohrung
Z	150 mm	Durchmesser Zentrieransatz
	h8	Durchmesser Zentrieransatz Wellenpassung
n	4	Anzahl Anschraubbohrungen

Zusätzliche Informationen

	1	Anzahl Gehäuse
	GG.ME14	Gehäuse
	GE70-XL-KTT-B	Lagerbezeichnung