



★ TME80-XL

Flanschlagergehäuseeinheit

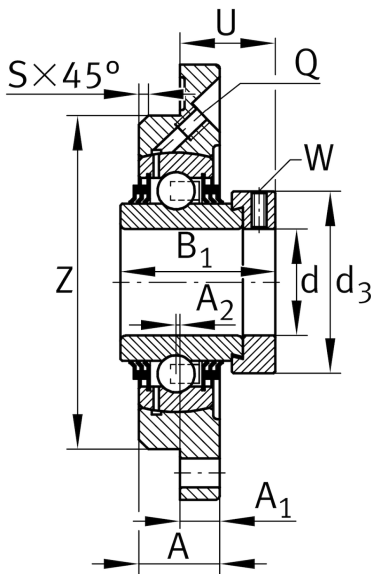
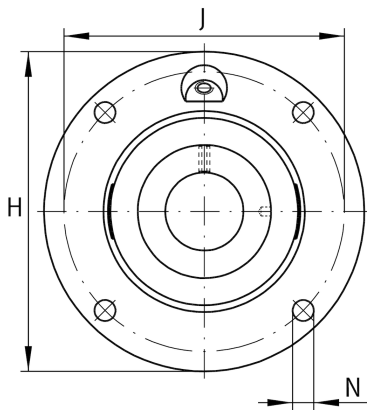
Schaeffler Material-Nummer:
0009832170000

★ Vorzugsprodukt

Gehäuseeinheiten TME, Vierloch-Flanschlager-Gehäuseeinheiten, Grauguss, Zentrieransatz, Exzentrerspanning, T-Dichtung

X-life

Technische Informationen



Hauptabmessungen und Leistungsdaten

d	80 mm	Bohrungsdurchmesser
H	220 mm	Höhe Flansch
B ₁	70,7 mm	Breite über Spannelement
U	49,3 mm	Gesamthöhe Einheit
C _r	72.000 N	Dynamische Tragzahl, radial
C _{0r}	54.000 N	Statische Tragzahl, radial
C _{ur}	2.450 N	Ermüdungsgrenzbelastung, radial
	5,49 kg	Gewicht

Abmessungen

A	31 mm	Höhe Gehäuse
A ₁	18 mm	Dicke Flansch
A ₂	-2 mm	Abstand Laufbahnmitte
S	6 mm	Fasenbreite
Q	M6	Anschlußgewinde Schmierung

Anschlußmaße

J	164 mm	Abstand Befestigungsbohrungen
J	184 mm	Teilkreisdurchmesser (Bohrungen)
N	18 mm	Befestigungsbohrung
Z	160 mm	Durchmesser Zentrieransatz
	h8	Durchmesser Zentrieransatz Wellenpassung
n	4	Anzahl Anschraubbohrungen

Zusätzliche Informationen

	1	Anzahl Gehäuse
	GG.ME16	Gehäuse
	GE80-XL-KTT-B	Lagerbezeichnung