



★ TTUE80-XL

Spannlagergehäuseeinheit

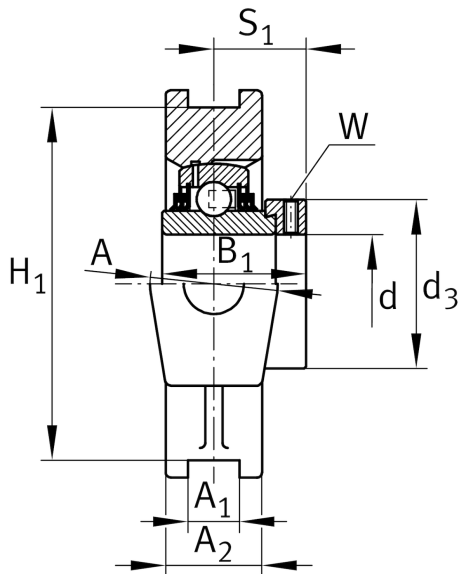
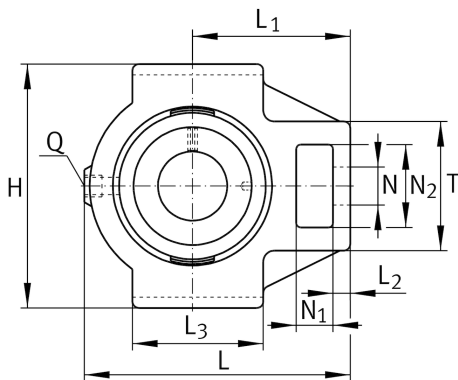
Schaeffler Material-Nummer:
0009821640000

★ Vorzugsprodukt

Spann-Gehäuseeinheiten TTUE,
Graugussgehäuse, Spannlager mit
Exzentringspannung, T-Dichtung

X-life

Technische Informationen



Hauptabmessungen und Leistungsdaten

d	80 mm	Bohrungsdurchmesser
H	184 mm	Höhe
L	230 mm	Länge gesamt
	7,7 kg	Gewicht

Abmessungen

L ₁	140 mm	Abstand Wellenachse
L ₂	20 mm	Länge Steg
L ₃	120 mm	Länge Führungsnut
A	70 mm	Breite Gehäuse Befestigungsseite
N ₁	35 mm	Breite Aussparung
N ₂	70 mm	Höhe Aussparung
T	110 mm	Höhe Gehäuse Befestigungsseite
Q	M6	Anschlußgewinde Schmierung
A ₂	50 mm	Breite Gehäuse

Anschlußmaße

A ₁	28 mm	Breite Führungsnut
	H13	Breite Führungsnut Gehäusepassung
H ₁	165 mm	Abstand Führungsnut
	0,25 mm	Abstand Führungsnut oberes Abmaß
	-0,25 mm	Abstand Führungsnut unteres Abmaß
N	41 mm	Befestigungsbohrung

Zusätzliche Informationen

TUE16	Gehäuse
GE80-XL-KTT-B	Lagerbezeichnung