



★ RCJ70-XL

Flanschlagergehäuseeinheit

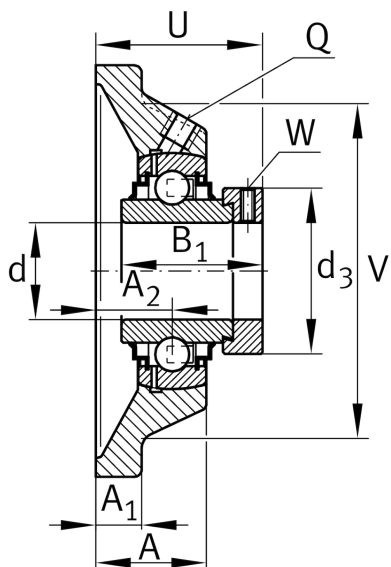
Schaeffler Material-Nummer:
0008775060000

★ Vorzugsprodukt

Gehäuseeinheiten RCJ, Vierloch-Flanschlager-Gehäuseeinheiten, Grauguss, Exzentrerspanning, R-Dichtung

X-life

Technische Informationen



Hauptabmessungen und Leistungsdaten

d	70 mm	Bohrungsdurchmesser
L	188 mm	Breite Flansch
U	82,5 mm	Gesamthöhe Einheit
C _r	66.000 N	Dynamische Tragzahl, radial
C _{0r}	44.000 N	Statische Tragzahl, radial
C _{ur}	2.300 N	Ermüdungsgrenzbelastung, radial
	5,45 kg	Gewicht

Abmessungen

A	52 mm	Höhe Gehäuse
A ₁	18 mm	Dicke Flansch
A ₂	38 mm	Abstand Laufbahnmitte
V	165 mm	Schulterdurchmesser Gehäuse
Q	Rp1/8	Anschlußgewinde Schmierung
d ₃	96 mm	Außendurchmesser Exzentrerspanning

Anschlußmaße

J	150 mm	Abstand Befestigungsbohrungen
N	18 mm	Befestigungsbohrung
n	4	Anzahl Anschraubbohrungen

Zusätzliche Informationen

1	Anzahl Gehäuse
CJ14	Gehäuse
GE70-XL-KRR-B	Lagerbezeichnung