



★ RCJ75-XL

Flanschlagergehäuseeinheit

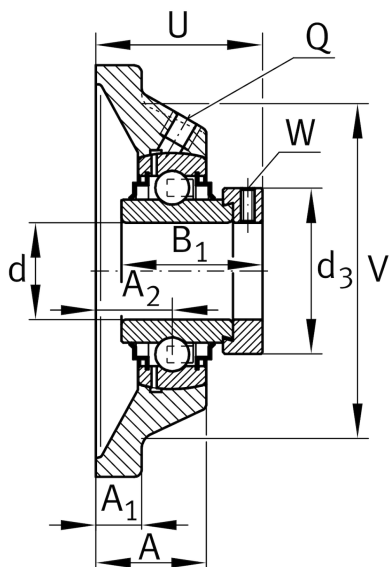
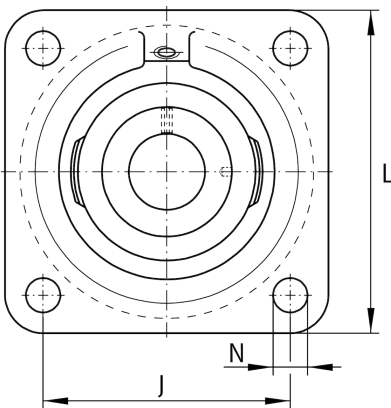
Schaeffler Material-Nummer:
0008775140000

★ Vorzugsprodukt

Gehäuseeinheiten RCJ, Vierloch-Flanschlager-Gehäuseeinheiten, Grauguss, Exzentrerspanning, R-Dichtung

X-life

Technische Informationen



Hauptabmessungen und Leistungsdaten

d	75 mm	Bohrungsdurchmesser
L	197 mm	Breite Flansch
U	86,9 mm	Gesamthöhe Einheit
C_r	66.000 N	Dynamische Tragzahl, radial
C_{0r}	44.500 N	Statische Tragzahl, radial
C_{ur}	2.300 N	Ermüdungsgrenzbelastung, radial
	5,501 kg	Gewicht

Abmessungen

A	55,8 mm	Höhe Gehäuse
A_1	20 mm	Dicke Flansch
A_2	41,3 mm	Abstand Laufbahnmitte
V	170 mm	Schulterdurchmesser Gehäuse
Q	M6	Anschlußgewinde Schmierung
d_3	100 mm	Außendurchmesser Exzentrerspanning

Anschlußmaße

J	153 mm	Abstand Befestigungsbohrungen
N	23 mm	Befestigungsbohrung
n	4	Anzahl Anschraubbohrungen

Zusätzliche Informationen

1	Anzahl Gehäuse
CJ15	Gehäuse
GE75-XL-KRR-B	Lagerbezeichnung