



★ RCJO80-XL

Flanschlagergehäuseeinheit

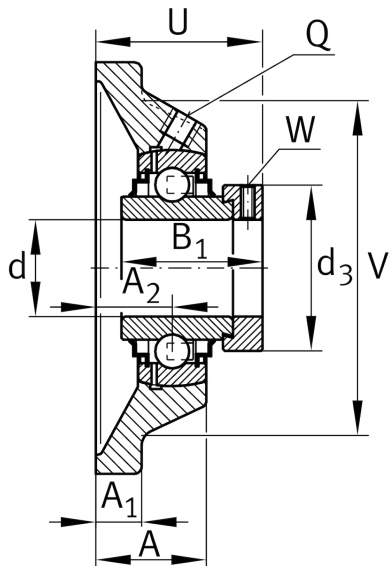
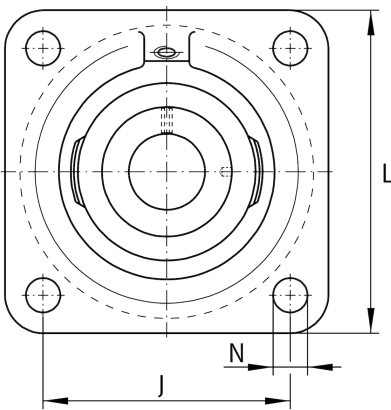
Schaeffler Material-Nummer:
0008839990000

★ Vorzugsprodukt

Gehäuseeinheiten RCJO, Vierloch-Flanschlager-Gehäuseeinheiten, Grauguss, Exzentrerspanning, Reihe 63, R-Dichtung

X-life

Technische Informationen



Hauptabmessungen und Leistungsdaten

d	80 mm	Bohrungsdurchmesser
L	250 mm	Breite Flansch
U	109,7 mm	Gesamthöhe Einheit
C _r	123.000 N	Dynamische Tragzahl, radial
C _{0r}	87.000 N	Statische Tragzahl, radial
C _{ur}	4.050 N	Ermüdungsgrenzbelastung, radial
	16,5 kg	Gewicht

Abmessungen

A	80 mm	Höhe Gehäuse
A ₁	25 mm	Dicke Flansch
A ₂	50 mm	Abstand Laufbahnmitte
V	210 mm	Schulterdurchmesser Gehäuse
Q	M6	Anschlußgewinde Schmierung
d ₃	118 mm	Außendurchmesser Exzentrerspanning

Anschlußmaße

J	196 mm	Abstand Befestigungsbohrungen
N	28 mm	Befestigungsbohrung
n	4	Anzahl Anschraubbohrungen

Zusätzliche Informationen

1	Anzahl Gehäuse
CJO16	Gehäuse
GNE80-XL-KRR-B	Lagerbezeichnung