



★ RCJO90-XL

Flanschlagergehäuseeinheit

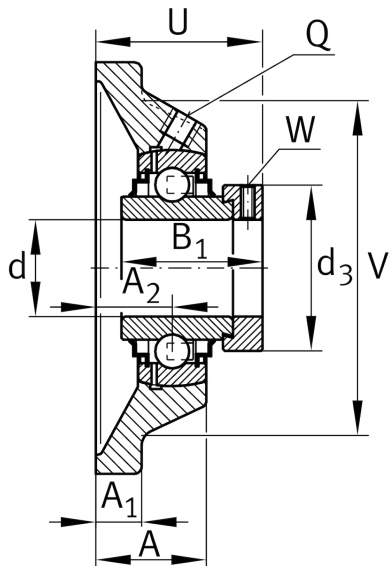
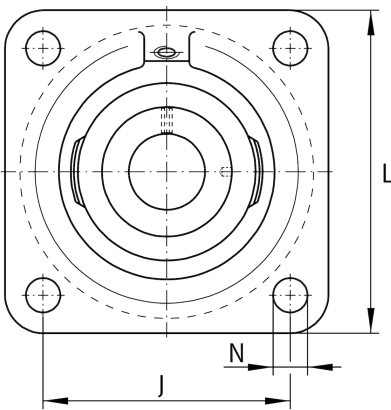
Schaeffler Material-Nummer:
0008840060000

★ Vorzugsprodukt

Gehäuseeinheiten RCJO, Vierloch-Flanschlager-Gehäuseeinheiten, Grauguss, Exzentrerspanning, Reihe 63, R-Dichtung

X-life

Technische Informationen



Hauptabmessungen und Leistungsdaten

d	90 mm	Bohrungsdurchmesser
L	280 mm	Breite Flansch
U	114 mm	Gesamthöhe Einheit
C _r	143.000 N	Dynamische Tragzahl, radial
C _{0r}	107.000 N	Statische Tragzahl, radial
C _{ur}	3.850 N	Ermüdungsgrenzbelastung, radial
	21,76 kg	Gewicht

Abmessungen

A	85 mm	Höhe Gehäuse
A ₁	28,5 mm	Dicke Flansch
A ₂	48,5 mm	Abstand Laufbahnmitte
V	230 mm	Schulterdurchmesser Gehäuse
Q	M6	Anschlußgewinde Schmierung
d ₃	132 mm	Außendurchmesser Exzentrerspanning

Anschlußmaße

J	216 mm	Abstand Befestigungsbohrungen
N	28 mm	Befestigungsbohrung
n	4	Anzahl Anschraubbohrungen

Zusätzliche Informationen

1	Anzahl Gehäuse
CJO18	Gehäuse
GNE90-XL-KRR-B	Lagerbezeichnung