



## ★ RCJT70-XL

### Flanschlagergehäuseeinheit

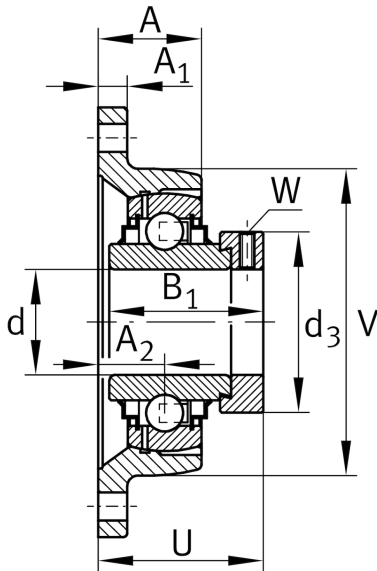
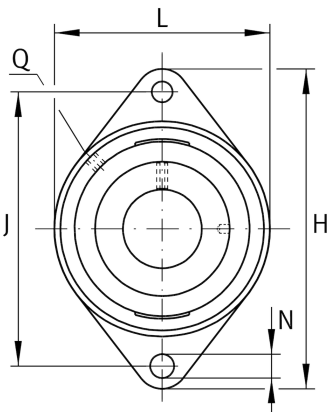
Schaeffler Material-Nummer:  
0008774330000

★ Vorzugsprodukt

Gehäuseeinheiten RCJT, Zweiloch-  
Flanschlager-Gehäuseeinheiten,  
Grauguss, Exzenterspanning, R-Dichtung

X-life

## Technische Informationen



### Hauptabmessungen und Leistungsdaten

d	70 mm	Bohrungsdurchmesser
L	160 mm	Breite Flansch
H	258 mm	Höhe Flansch
U	82,6 mm	Gesamthöhe Einheit
C <sub>r</sub>	66.000 N	Dynamische Tragzahl, radial
C <sub>0r</sub>	44.000 N	Statische Tragzahl, radial
C <sub>ur</sub>	2.300 N	Ermüdungsgrenzbelastung, radial
	5,35 kg	Gewicht

### Abmessungen

A	57 mm	Höhe Gehäuse
A <sub>1</sub>	18 mm	Dicke Flansch
A <sub>2</sub>	38 mm	Abstand Laufbahnmitte
V	160 mm	Schulterdurchmesser Gehäuse
Q	M6	Anschlußgewinde Schmierung
d <sub>3</sub>	96 mm	Außendurchmesser Exzenterspanning

### Anschlußmaße

J	216 mm	Abstand Befestigungsbohrungen
N	21 mm	Befestigungsbohrung
n	2	Anzahl Anschraubbohrungen

### Zusätzliche Informationen

	1	Anzahl Gehäuse
	CJT13/14	Gehäuse
	GE70-XL-KRR-B	Lagerbezeichnung