



## ★ RME100-XL

### Flanschlagergehäuseeinheit

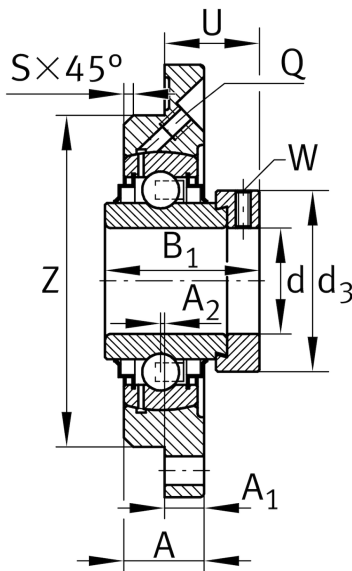
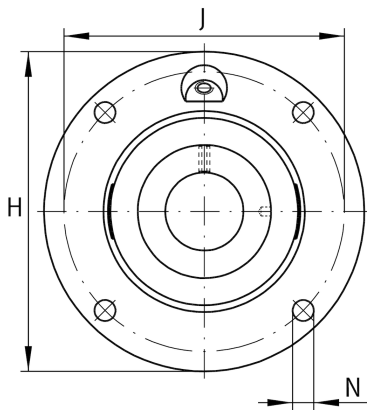
Schaeffler Material-Nummer:  
0008776540000

★ Vorzugsprodukt

Gehäuseeinheiten RME, Vierloch-  
Flanschlager-Gehäuseeinheiten,  
Grauguss, Zentrieransatz,  
Exzenterspanning, R-Dichtung

X-life

## Technische Informationen



### Hauptabmessungen und Leistungsdaten

d	100 mm	Bohrungsdurchmesser
H	295 mm	Höhe Flansch
B <sub>1</sub>	75 mm	Breite über Spannelement
U	53,4 mm	Gesamthöhe Einheit
C <sub>r</sub>	130.000 N	Dynamische Tragzahl, radial
C <sub>0r</sub>	93.000 N	Statische Tragzahl, radial
C <sub>ur</sub>	4.100 N	Ermüdungsgrenzbelastung, radial
	11,58 kg	Gewicht

### Abmessungen

A	36 mm	Höhe Gehäuse
A <sub>1</sub>	22 mm	Dicke Flansch
A <sub>2</sub>	-4 mm	Abstand Laufbahnmitte
S	3 mm	Fasenbreite
Q	M6	Anschlußgewinde Schmierung

### Anschlußmaße

J	245 mm	Teilkreisdurchmesser (Bohrungen)
N	23 mm	Befestigungsbohrung
Z	210 mm	Durchmesser Zentrieransatz
	h8	Durchmesser Zentrieransatz Wellenpassung
n	4	Anzahl Anschraubbohrungen

### Zusätzliche Informationen

	1	Anzahl Gehäuse
	GG.ME20	Gehäuse
	GE100-XL-KRR-B	Lagerbezeichnung