



## ★ RME65-214-XL

### Flanschlagergehäuseeinheit

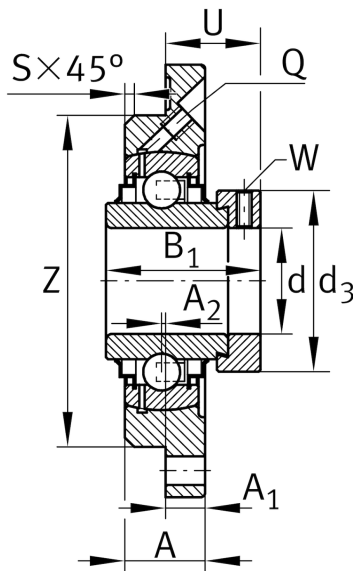
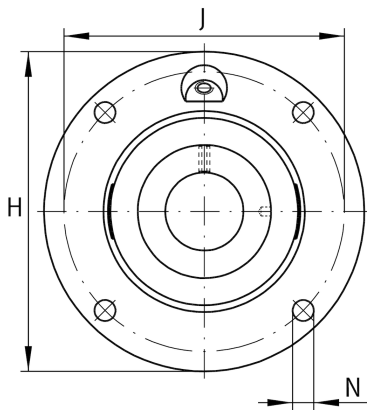
Schaeffler Material-Nummer:  
0009119410000

★ Vorzugsprodukt

Gehäuseeinheiten RME, Vierloch-  
Flanschlager-Gehäuseeinheiten,  
Grauguss, Zentrieransatz,  
Exzenterspannung, R-Dichtung

X-life

## Technische Informationen



### Hauptabmessungen und Leistungsdaten

d	65 mm	Bohrungsdurchmesser
H	215 mm	Höhe Flansch
B <sub>1</sub>	66 mm	Breite über Spannelement
U	44,5 mm	Gesamthöhe Einheit
C <sub>r</sub>	66.000 N	Dynamische Tragzahl, radial
C <sub>0r</sub>	44.000 N	Statische Tragzahl, radial
C <sub>ur</sub>	2.300 N	Ermüdungsgrenzbelastung, radial
	5,3 kg	Gewicht

### Abmessungen

A	32 mm	Höhe Gehäuse
A <sub>1</sub>	18 mm	Dicke Flansch
S	6 mm	Fasenbreite
Q	Rp1/8	Anschlußgewinde Schmierung

### Anschlußmaße

J	177 mm	Teilkreisdurchmesser (Bohrungen)
N	18 mm	Befestigungsbohrung
Z	150 mm	Durchmesser Zentrieransatz
	h8	Durchmesser Zentrieransatz Wellenpassung
n	4	Anzahl Anschraubbohrungen

### Zusätzliche Informationen

	1	Anzahl Gehäuse
	GG.ME14	Gehäuse
	GE65-214-XL-KRR-B	Lagerbezeichnung