



★ RTUEO90-XL

Spannlagergehäuseeinheit

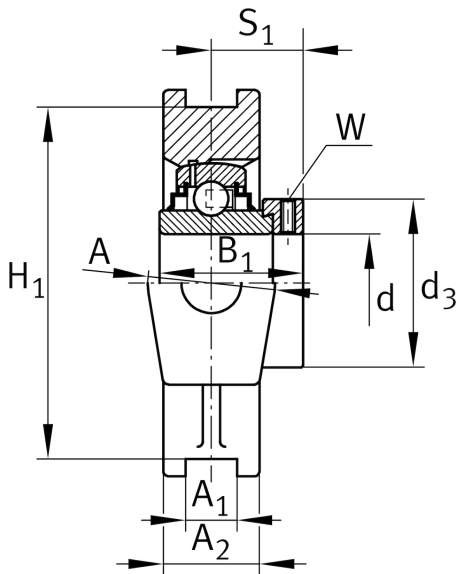
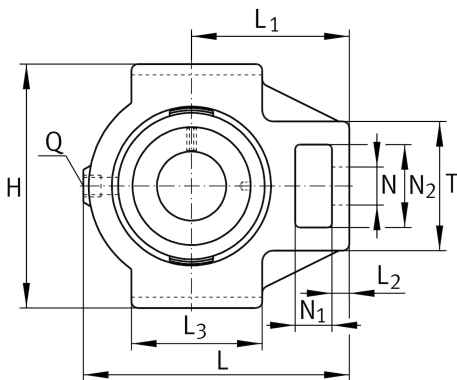
Schaeffler Material-Nummer:
0008840650000

★ Vorzugsprodukt

Spann-Gehäuseeinheiten RTUEO,
Graugussgehäuse, Spannlager mit
Exzentrerspannring, schwere Reihe, R-
Dichtung

X-life

Technische Informationen



Hauptabmessungen und Leistungsdaten

d	90 mm	Bohrungsdurchmesser
H	255 mm	Höhe
L	312 mm	Länge gesamt
	22,26 kg	Gewicht

Abmessungen

L ₁	192 mm	Abstand Wellenachse
L ₂	30 mm	Länge Steg
L ₃	165 mm	Länge Führungsnut
A	110 mm	Breite Gehäuse Befestigungsseite
N ₁	46 mm	Breite Aussparung
N ₂	106 mm	Höhe Aussparung
T	160 mm	Höhe Gehäuse Befestigungsseite
Q	M6	Anschlußgewinde Schmierung
A ₂	66 mm	Breite Gehäuse

Anschlußmaße

A ₁	32 mm	Breite Führungsnut
	H13	Breite Führungsnut Gehäusepassung
H ₁	228 mm	Abstand Führungsnut
	0 mm	Abstand Führungsnut oberes Abmaß
	-0,6 mm	Abstand Führungsnut unteres Abmaß
N	57 mm	Befestigungsbohrung

Zusätzliche Informationen

TUEO18	Gehäuse
GNE90-XL-KRR-B	Lagerbezeichnung