



## ★ TASE80-XL

### Stehlagergehäuseeinheit

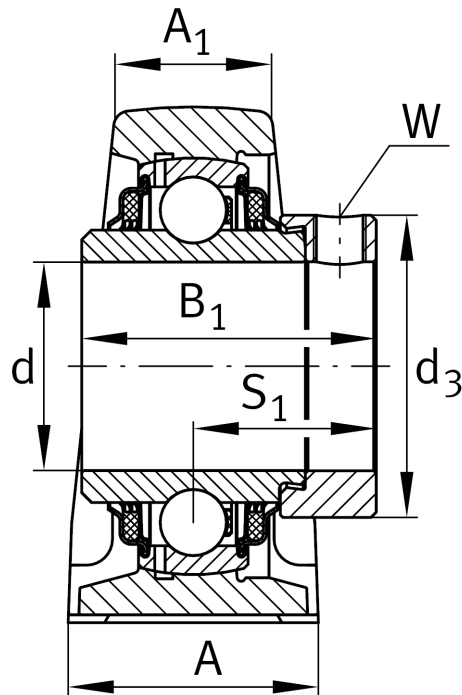
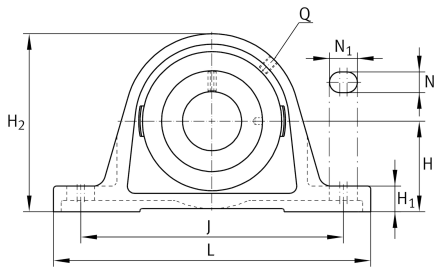
Schaeffler Material-Nummer:  
0009791550000

★ Vorzugsprodukt

Stehlager-Gehäuseeinheiten TASE,  
Graugussgehäuse, Spannlager mit  
Exzentrerspannring, T-Dichtung

X-life

## Technische Informationen



### Hauptabmessungen und Leistungsdaten

d	80 mm	Bohrungsdurchmesser
L	290 mm	Länge gesamt
H <sub>2</sub>	175 mm	Höhe
	8,65 kg	Gewicht

### Abmessungen

H	89 mm	Abstand Wellenachse
A	78 mm	Breite (Fuß)
A <sub>1</sub>	55 mm	Breite (Kopf)
H <sub>1</sub>	30 mm	Höhe (Fuß)
B <sub>1</sub>	70,7 mm	Breite über Spannelement
S <sub>1</sub>	47,3 mm	Abstand Laufbahn zu Spannring
Q	M6	Anschlußgewinde Schmierung

### Anschlußmaße

J	232 mm	Abstand Befestigungsbohrungen
N	26 mm	Breite (Langloch)
N <sub>1</sub>	34 mm	Länge (Langloch)

### Zusätzliche Informationen

ASE16	Gehäuse
GE80-XL-KTT-B	Lagerbezeichnung