



★ TTUE70-XL

Spannlagergehäuseeinheit

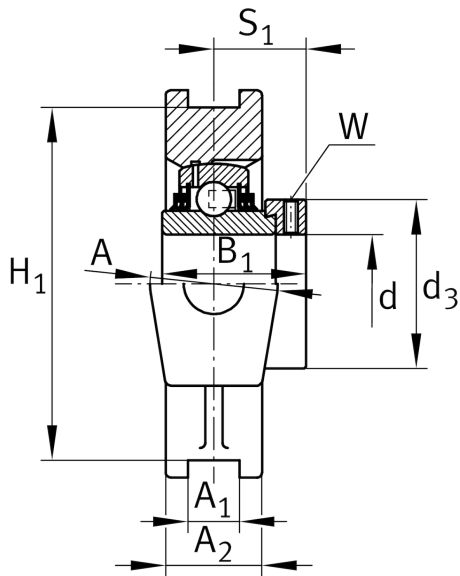
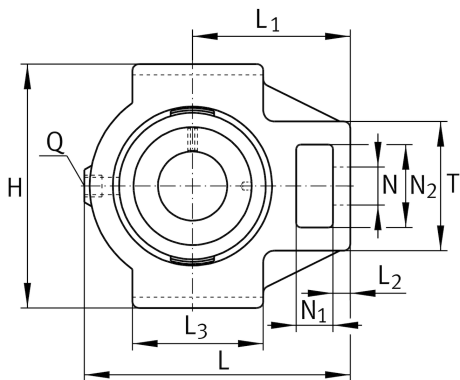
Schaeffler Material-Nummer:
0009828810000

★ Vorzugsprodukt

Spann-Gehäuseeinheiten TTUE,
Graugussgehäuse, Spannlager mit
Exzentrerspannring, T-Dichtung

X-life

Technische Informationen



Hauptabmessungen und Leistungsdaten

d	70 mm	Bohrungsdurchmesser
H	166 mm	Höhe
L	214 mm	Länge gesamt
	6,82 kg	Gewicht

Abmessungen

L ₁	135 mm	Abstand Wellenachse
L ₂	20 mm	Länge Steg
L ₃	120 mm	Länge Führungsnut
A	70 mm	Breite Gehäuse Befestigungsseite
N ₁	35 mm	Breite Aussparung
N ₂	70 mm	Höhe Aussparung
T	110 mm	Höhe Gehäuse Befestigungsseite
Q	M6	Anschlußgewinde Schmierung
A ₂	50 mm	Breite Gehäuse

Anschlußmaße

A ₁	25 mm	Breite Führungsnut
	H13	Breite Führungsnut Gehäusepassung
H ₁	151 mm	Abstand Führungsnut
	0,25 mm	Abstand Führungsnut oberes Abmaß
	-0,25 mm	Abstand Führungsnut unteres Abmaß
N	41 mm	Befestigungsbohrung

Zusätzliche Informationen

TUE13/14	Gehäuse
GE70-XL-KTT-B	Lagerbezeichnung