



★ RCJO100-XL

Flanschlagergehäuseeinheit

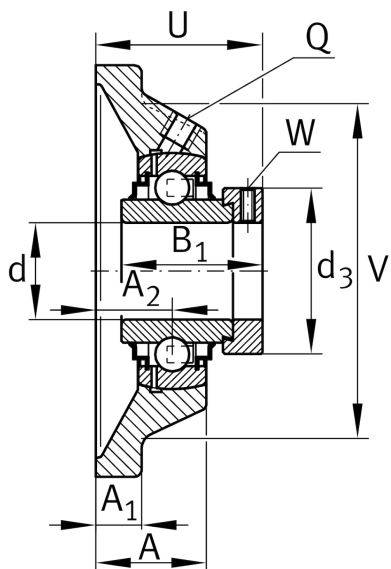
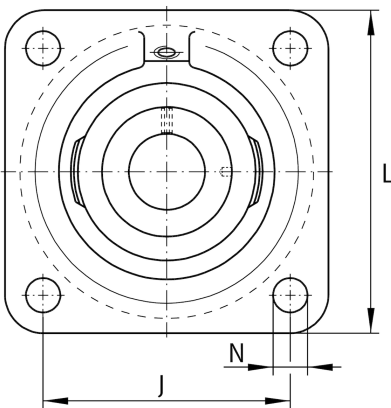
Schaeffler Material-Nummer:
0008840140000

★ Vorzugsprodukt

Gehäuseeinheiten RCJO, Vierloch-Flanschlager-Gehäuseeinheiten, Grauguss, Exzentrerspannung, Reihe 63, R-Dichtung

X-life

Technische Informationen



Hauptabmessungen und Leistungsdaten

d	100 mm	Bohrungsdurchmesser
L	310 mm	Breite Flansch
U	125 mm	Gesamthöhe Einheit
C _r	184.000 N	Dynamische Tragzahl, radial
C _{0r}	141.000 N	Statische Tragzahl, radial
C _{ur}	5.800 N	Ermüdungsgrenzbelastung, radial
	32,56 kg	Gewicht

Abmessungen

A	97 mm	Höhe Gehäuse
A ₁	32 mm	Dicke Flansch
A ₂	55 mm	Abstand Laufbahnmitte
V	268 mm	Schulterdurchmesser Gehäuse
Q	Rp1/8	Anschlußgewinde Schmierung
d ₃	145 mm	Außendurchmesser Exzentrerspannung

Anschlußmaße

J	242 mm	Abstand Befestigungsbohrungen
N	32 mm	Befestigungsbohrung
n	4	Anzahl Anschraubbohrungen

Zusätzliche Informationen

1	Anzahl Gehäuse
CJO20	Gehäuse
GNE100-XL-KRR-B	Lagerbezeichnung