



★ RCJT75-XL

Flanschlagergehäuseeinheit

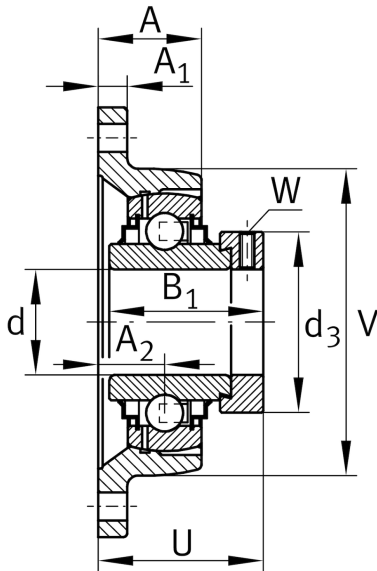
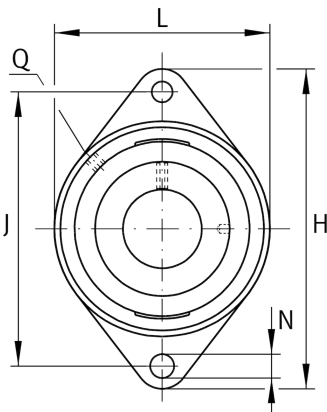
Schaeffler Material-Nummer:
0008774410000

★ Vorzugsprodukt

Gehäuseeinheiten RCJT, Zweiloch-
Flanschlager-Gehäuseeinheiten,
Grauguss, Exzenterspanning, R-Dichtung

X-life

Technische Informationen



Hauptabmessungen und Leistungsdaten

d	75 mm	Bohrungsdurchmesser
L	160 mm	Breite Flansch
H	258 mm	Höhe Flansch
U	83,6 mm	Gesamthöhe Einheit
C_r	66.000 N	Dynamische Tragzahl, radial
C_{0r}	44.500 N	Statische Tragzahl, radial
C_{ur}	2.300 N	Ermüdungsgrenzbelastung, radial
	5,61 kg	Gewicht

Abmessungen

A	57 mm	Höhe Gehäuse
A_1	18 mm	Dicke Flansch
A_2	38 mm	Abstand Laufbahnmitte
V	160 mm	Schulterdurchmesser Gehäuse
Q	M6	Anschlußgewinde Schmierung
d_3	100 mm	Außendurchmesser Exzenterspanning

Anschlußmaße

J	216 mm	Abstand Befestigungsbohrungen
N	21 mm	Befestigungsbohrung
n	2	Anzahl Anschraubbohrungen

Zusätzliche Informationen

	1	Anzahl Gehäuse
	CJT15	Gehäuse
	GE75-XL-KRR-B	Lagerbezeichnung