



## ★ RCJTA25-XL-N

### Flanschlagergehäuseeinheit

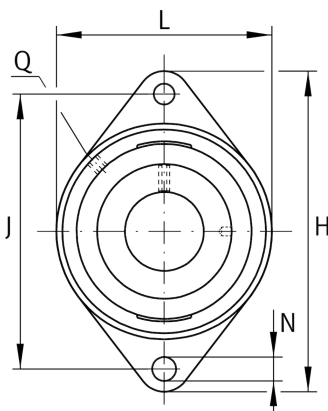
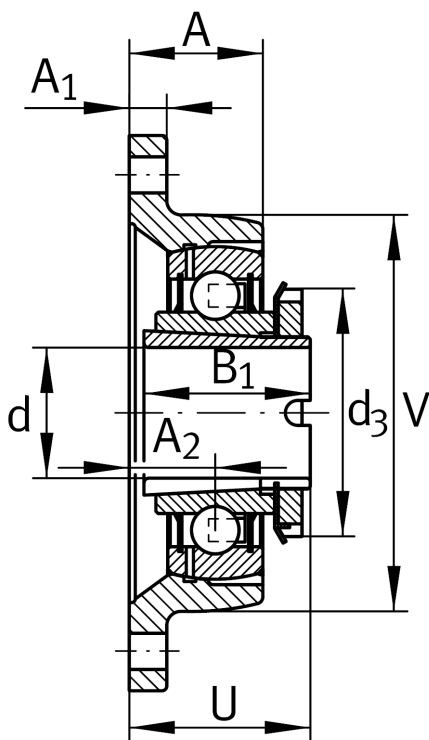
Schaeffler Material-Nummer:  
0009378600000

Gehäuseeinheiten RCJTA, Zweiloch-  
Flanschlager-Gehäuseeinheiten,  
Grauguss, Spannhülse, R-Dichtung

★ Vorzugsprodukt

X-life

## Technische Informationen



### Hauptabmessungen und Leistungsdaten

d	25 mm	Bohrungsdurchmesser
L	70 mm	Breite Flansch
H	124 mm	Höhe Flansch
U	42,5 mm	Gesamthöhe Einheit
C <sub>r</sub>	13.600 N	Dynamische Tragzahl, radial
C <sub>0r</sub>	7.800 N	Statische Tragzahl, radial
C <sub>ur</sub>	420 N	Ermüdungsgrenzbelastung, radial
	0,62 kg	Gewicht

### Abmessungen

A	26,5 mm	Höhe Gehäuse
A <sub>1</sub>	11 mm	Dicke Flansch
A <sub>2</sub>	19 mm	Abstand Laufbahnmitte
V	70 mm	Schulterdurchmesser Gehäuse
Q	M6	Anschlußgewinde Schmierung
d <sub>3</sub>	38 mm	Außendurchmesser Exzenterspannung

### Anschlußmaße

J	99 mm	Abstand Befestigungsbohrungen
N	11,5 mm	Befestigungsbohrung
n	2	Anzahl Anschraubbohrungen

### Zusätzliche Informationen

1	Anzahl Gehäuse
CJT05	Gehäuse
GSH25-XL-2RSR-B	Lagerbezeichnung
KASK05	Schutzkappe