



## ★ RCJTA35-XL-N

Flanschlagergehäuseeinheit

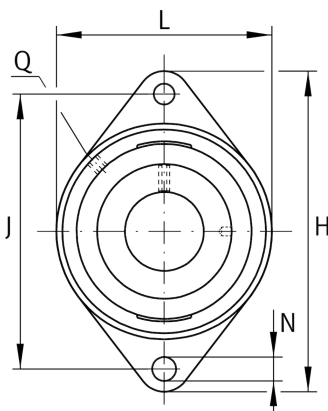
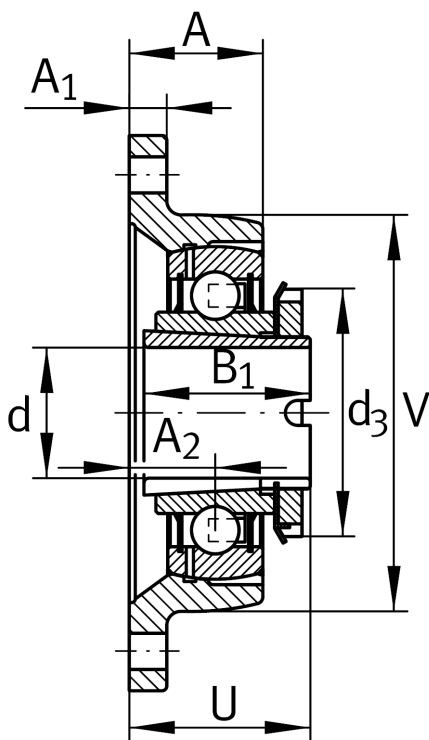
Schaeffler Material-Nummer:  
0009737930000

Gehäuseeinheiten RCJTA, Zweiloch-  
Flanschlager-Gehäuseeinheiten,  
Grauguss, Spannhülse, R-Dichtung

★ Vorzugsprodukt

X-life

### Technische Informationen



### Hauptabmessungen und Leistungsdaten

d	35 mm	Bohrungsdurchmesser
L	92 mm	Breite Flansch
H	155 mm	Höhe Flansch
U	46 mm	Gesamthöhe Einheit
C <sub>r</sub>	24.900 N	Dynamische Tragzahl, radial
C <sub>0r</sub>	15.300 N	Statische Tragzahl, radial
C <sub>ur</sub>	820 N	Ermüdungsgrenzbelastung, radial
	1,01 kg	Gewicht

### Abmessungen

A	30,5 mm	Höhe Gehäuse
A <sub>1</sub>	12,5 mm	Dicke Flansch
A <sub>2</sub>	21 mm	Abstand Laufbahnmitte
V	92 mm	Schulterdurchmesser Gehäuse
Q	M6	Anschlußgewinde Schmierung
d <sub>3</sub>	52 mm	Außendurchmesser Exzenterspanning

### Anschlußmaße

J	130 mm	Abstand Befestigungsbohrungen
N	14 mm	Befestigungsbohrung
n	2	Anzahl Anschraubbohrungen

### Zusätzliche Informationen

1	Anzahl Gehäuse
CJT07	Gehäuse
GSH35-XL-2RSR-B	Lagerbezeichnung
KASK07	Schutzkappe