



★ RCJTA40-XL-N

Flanschlagergehäuseeinheit

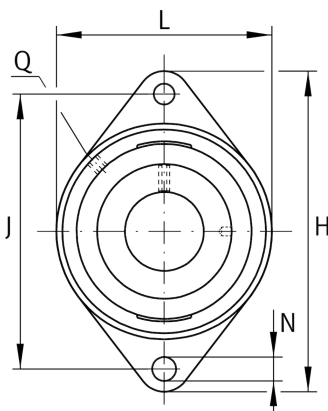
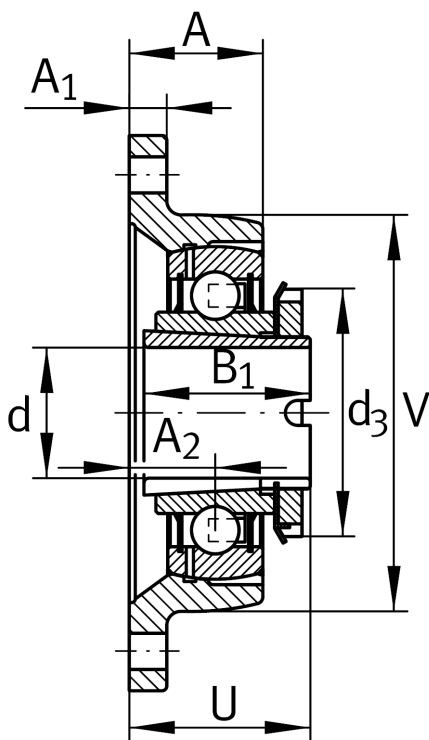
Schaeffler Material-Nummer:
0501800450000

★ Vorzugsprodukt

Gehäuseeinheiten RCJTA, Zweiloch-
Flanschlager-Gehäuseeinheiten,
Grauguss, Spannhülse, R-Dichtung

X-life

Technische Informationen



Hauptabmessungen und Leistungsdaten

d	40 mm	Bohrungsdurchmesser
L	105 mm	Breite Flansch
H	172 mm	Höhe Flansch
U	51 mm	Gesamthöhe Einheit
C _r	29.500 N	Dynamische Tragzahl, radial
C _{0r}	19.800 N	Statische Tragzahl, radial
C _{ur}	1.030 N	Ermüdungsgrenzbelastung, radial
	1,48 kg	Gewicht

Abmessungen

A	34,5 mm	Höhe Gehäuse
A ₁	13 mm	Dicke Flansch
A ₂	24 mm	Abstand Laufbahnmitte
V	105 mm	Schulterdurchmesser Gehäuse
Q	Rp1/8	Anschlußgewinde Schmierung
d ₃	58 mm	Außendurchmesser Exzenterspannung

Anschlußmaße

J	143,5 mm	Abstand Befestigungsbohrungen
N	14 mm	Befestigungsbohrung
n	2	Anzahl Anschraubbohrungen

Zusätzliche Informationen

1	Anzahl Gehäuse
CJT08	Gehäuse
GSH40-XL-2RSR-B	Lagerbezeichnung
KASK08	Schutzkappe