



★ RSAO35-XL

Stehlagergehäuseeinheit

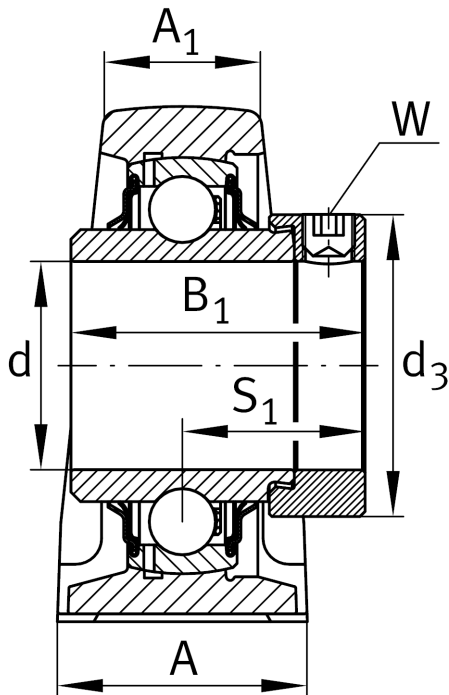
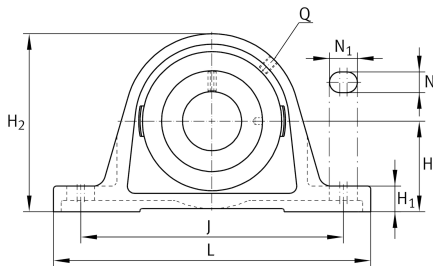
Schaeffler Material-Nummer:
0008990620000

★ Vorzugsprodukt

Stehlager-Gehäuseeinheiten RSAO,
Graugussgehäuse, Spannlager mit
Exzenterspannung, R-Dichtung

X-life

Technische Informationen



Hauptabmessungen und Leistungsdaten

d	35 mm	Bohrungsdurchmesser
L	210 mm	Länge gesamt
H ₂	106 mm	Höhe
	2,43 kg	Gewicht

Abmessungen

H	56 mm	Abstand Wellenachse
A	56 mm	Breite (Fuß)
A ₁	30 mm	Breite (Kopf)
H ₁	20 mm	Höhe (Fuß)
B ₁	51,6 mm	Breite über Spannelement
S ₁	33,3 mm	Abstand Laufbahn zu Spannring
Q	M6	Anschlußgewinde Schmierung

Anschlußmaße

J	160 mm	Abstand Befestigungsbohrungen
N	17,5 mm	Breite (Langloch)
N ₁	25,5 mm	Länge (Langloch)

Zusätzliche Informationen

SAO07	Gehäuse
GNE35-XL-KRR-B	Lagerbezeichnung