



TASE65-214-XL

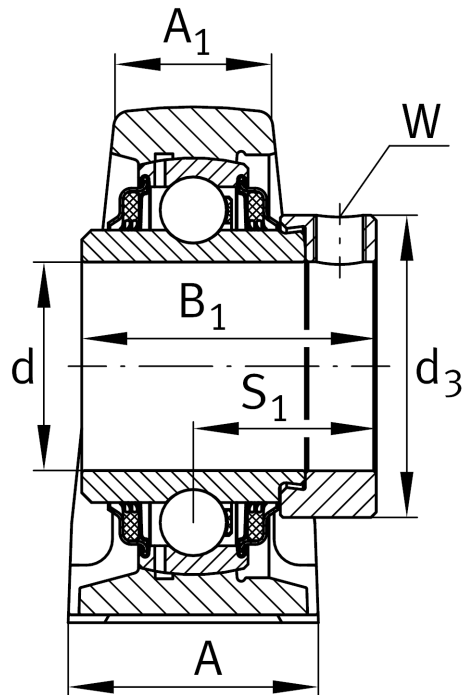
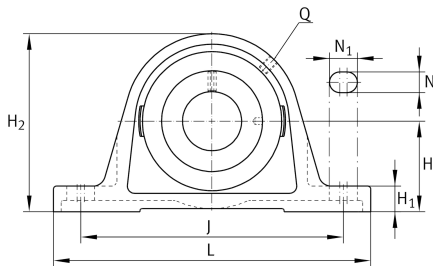
Stehlagergehäuseeinheit

Schaeffler Material-Nummer:
0009792010000

Stehlager-Gehäuseeinheiten TASE,
Graugussgehäuse, Spannlager mit
Exzentringspannung, T-Dichtung

X-life

Technische Informationen



Hauptabmessungen und Leistungsdaten

d	65 mm	Bohrungsdurchmesser
L	260 mm	Länge gesamt
H ₂	156 mm	Höhe
	6,49 kg	Gewicht

Abmessungen

H	79,4 mm	Abstand Wellenachse
A	65 mm	Breite (Fuß)
A ₁	44 mm	Breite (Kopf)
H ₁	27,5 mm	Höhe (Fuß)
B ₁	66 mm	Breite über Spannelement
S ₁	44,5 mm	Abstand Laufbahn zu Spannring
Q	M6	Anschlußgewinde Schmierung

Anschlußmaße

J	202,5 mm	Abstand Befestigungsbohrungen
N	22 mm	Breite (Langloch)
N ₁	28 mm	Länge (Langloch)

Zusätzliche Informationen

ASE14	Gehäuse
GE65-214-XL-KTT-B	Lagerbezeichnung