



TCJ65-214-XL

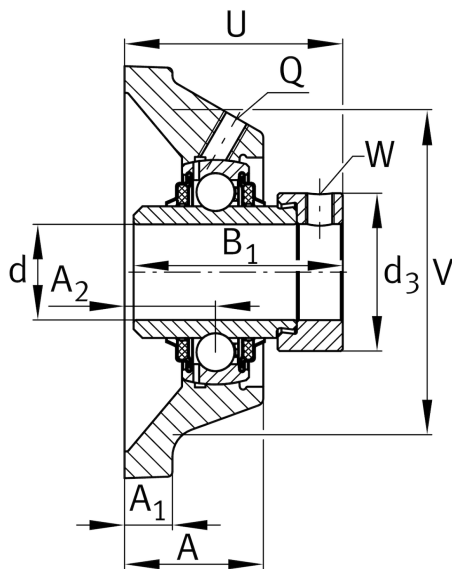
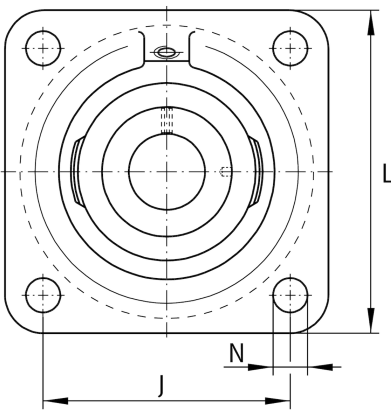
Flanschlagergehäuseeinheit

Schaeffler Material-Nummer:
0009828650000

Gehäuseeinheiten TCJ, Vierloch-
Flanschlager-Gehäuseeinheiten,
Grauguss, Exzenterspanning, T-Dichtung

X-life

Technische Informationen



Hauptabmessungen und Leistungsdaten

d	65 mm	Bohrungsdurchmesser
L	188 mm	Breite Flansch
U	82,6 mm	Gesamthöhe Einheit
C_r	66.000 N	Dynamische Tragzahl, radial
C_{0r}	44.000 N	Statische Tragzahl, radial
C_{ur}	2.300 N	Ermüdungsgrenzbelastung, radial
	5,76 kg	Gewicht

Abmessungen

A	52 mm	Höhe Gehäuse
A_1	18 mm	Dicke Flansch
A_2	38 mm	Abstand Laufbahnmitte
V	165 mm	Schulterdurchmesser Gehäuse
Q	Rp1/8	Anschlußgewinde Schmierung

Anschlußmaße

J	150 mm	Abstand Befestigungsbohrungen
N	18 mm	Befestigungsbohrung
n	4	Anzahl Anschraubbohrungen

Zusätzliche Informationen

	1	Anzahl Gehäuse
	CJ14	Gehäuse
	GE65-214-XL-KTT-B	Lagerbezeichnung