



TCJ75-XL

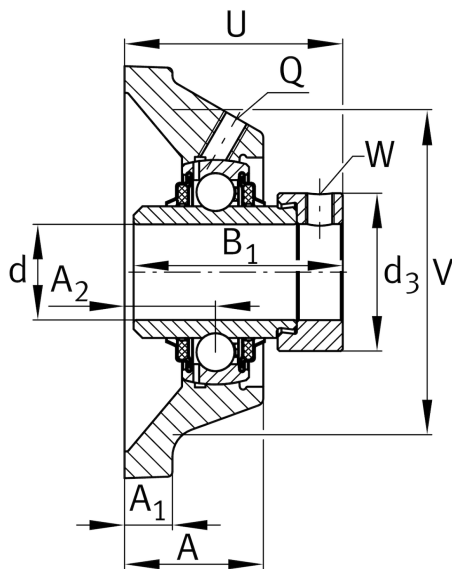
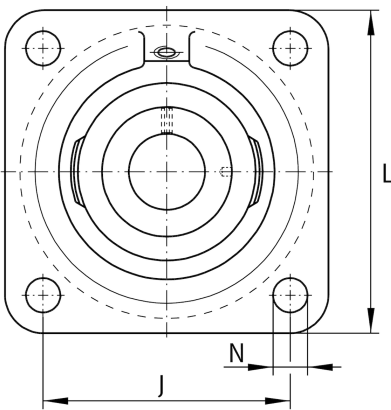
Flanschlagergehäuseeinheit

Schaeffler Material-Nummer:
0009831360000

Gehäuseeinheiten TCJ, Vierloch-
Flanschlager-Gehäuseeinheiten,
Grauguss, Exzentrerspannung, T-Dichtung

X-life

Technische Informationen



Hauptabmessungen und Leistungsdaten

d	75 mm	Bohrungsdurchmesser
L	197 mm	Breite Flansch
U	86,9 mm	Gesamthöhe Einheit
C _r	66.000 N	Dynamische Tragzahl, radial
C _{0r}	44.500 N	Statische Tragzahl, radial
C _{ur}	2.300 N	Ermüdungsgrenzbelastung, radial
	5,83 kg	Gewicht

Abmessungen

A	55,8 mm	Höhe Gehäuse
A ₁	20 mm	Dicke Flansch
A ₂	41,3 mm	Abstand Laufbahnmitte
V	170 mm	Schulterdurchmesser Gehäuse
Q	M6	Anschlußgewinde Schmierung

Anschlußmaße

J	153 mm	Abstand Befestigungsbohrungen
N	23 mm	Befestigungsbohrung
n	4	Anzahl Anschraubbohrungen

Zusätzliche Informationen

1	Anzahl Gehäuse
CJ15	Gehäuse
GE75-XL-KTT-B	Lagerbezeichnung