



★ TCJT65-214-XL

Flanschlagergehäuseeinheit

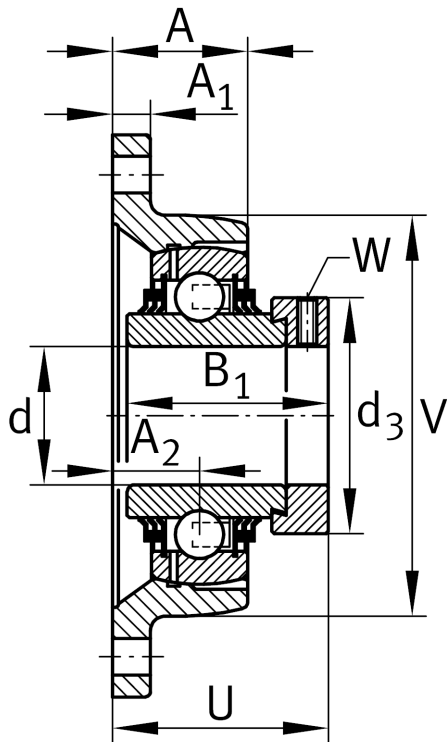
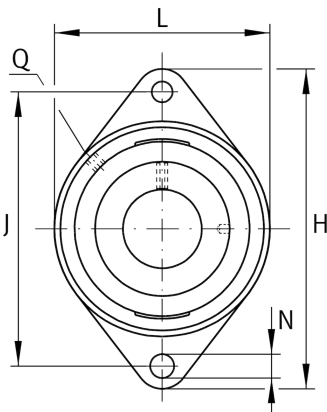
Schaeffler Material-Nummer:
0009792790000

Gehäuseeinheiten TCJT, Zweiloch-
Flanschlager-Gehäuseeinheiten,
Grauguss, Exzenterspanning, T-Dichtung

★ Vorzugsprodukt

X-life

Technische Informationen



Hauptabmessungen und Leistungsdaten

d	65 mm	Bohrungsdurchmesser
L	160 mm	Breite Flansch
H	258 mm	Höhe Flansch
U	82,6 mm	Gesamthöhe Einheit
C _r	62.000 N	Dynamische Tragzahl, radial
C _{0r}	44.000 N	Statische Tragzahl, radial
C _{ur}	1.870 N	Ermüdungsgrenzbelastung, radial
	5,65 kg	Gewicht

Abmessungen

A	57 mm	Höhe Gehäuse
A ₁	18 mm	Dicke Flansch
A ₂	38 mm	Abstand Laufbahnmitte
V	160 mm	Schulterdurchmesser Gehäuse
Q	M6	Anschlußgewinde Schmierung

Anschlußmaße

J	216 mm	Abstand Befestigungsbohrungen
N	21 mm	Befestigungsbohrung
n	2	Anzahl Anschraubbohrungen

Zusätzliche Informationen

	1	Anzahl Gehäuse
	CJT13/14	Gehäuse
	GE65-214-XL-KTT-B	Lagerbezeichnung