

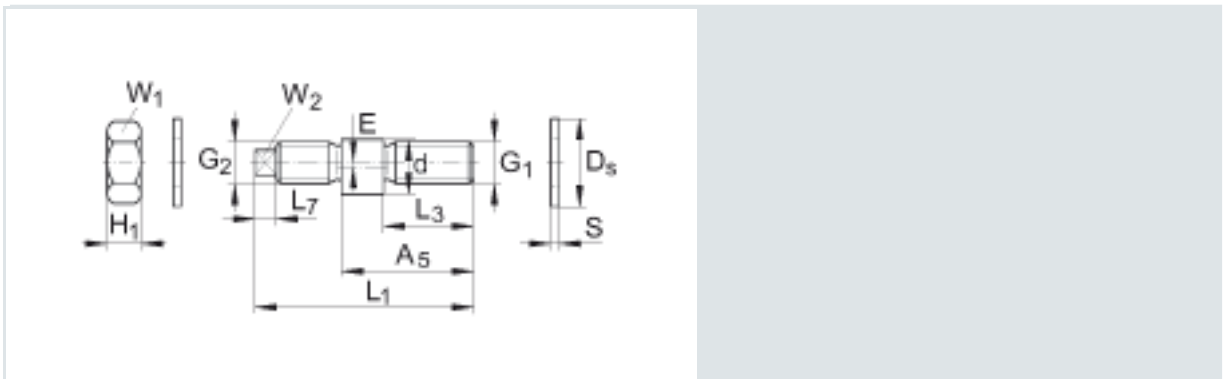
## Zapfen LFE12-1 (Baureihe LFE)

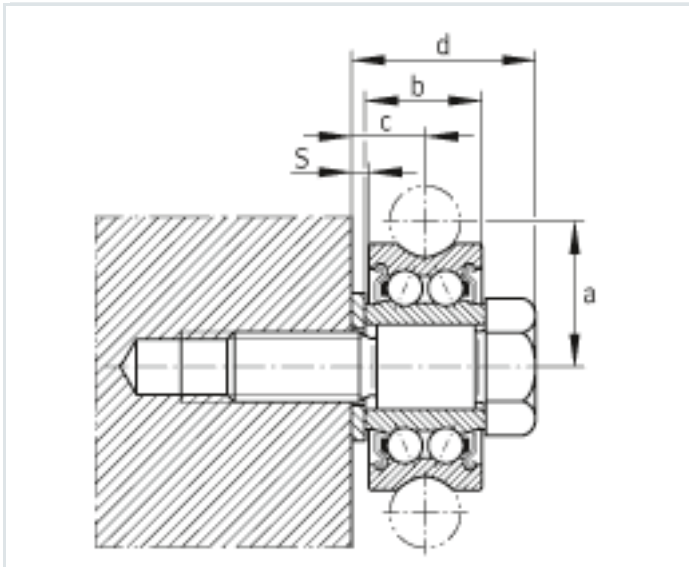
### exzentrische Zapfen für Laufrollen LFR

Das vorliegende Datenblatt ist nur eine Übersicht über Maße und Tragzahlen zum gewählten Produkt. Bitte beachten Sie unbedingt alle Hinweise in diesen Übersichtsseiten. Weiterführende Informationen finden Sie für viele Produkte unter dem Menüpunkt "Beschreibung". Außerdem können Sie umfangreiches Informationsmaterial auch über die Katalogbestellung ([https://www.schaeffler.de/content.schaeffler.de/de/news\\_medien/index.jsp](https://www.schaeffler.de/content.schaeffler.de/de/news_medien/index.jsp)) oder Telefon +49 (91 32) 82 - 28 97 bestellen.

G1	M10
G2	M10
L1	50 mm
A5	33,5 mm
d	12 mm
Ds	21 mm
E	1 mm
H1	8,4 mm
L3	19,5 mm
L7	5 mm
S	1,8 mm
W1	17 mm
W2	6 mm

m	40 g	Masse
	LFR5201-10-2Z	passende Laufrollen
	<p>Einbausituation LFZ, LFE:  <math>a = 20,65 \text{ mm}</math>          (Bei exzentrischen Zapfen variiert das Maß <math>a</math> um <math>\pm E</math>)  <math>b = 17,7 \text{ mm}</math>  <math>S = 1,8 \text{ mm}</math>  <math>c = 9,7 \text{ mm}</math>  <math>d = 32,3 \text{ mm}</math></p>	
<p>Korrosionsgeschützte Ausführung auf Anfrage möglich.</p>		





Einbausituation LFZ, LFE