

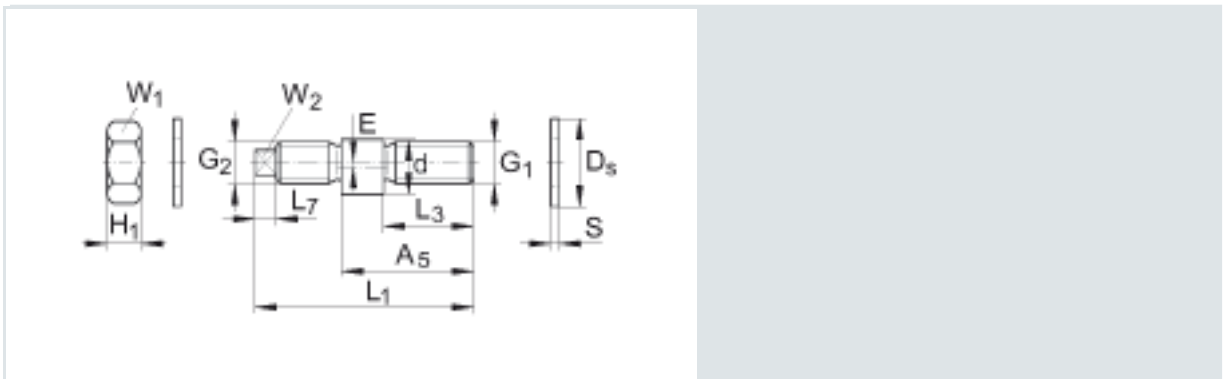
Zapfen LFE12-1/M12 (Baureihe LFE)

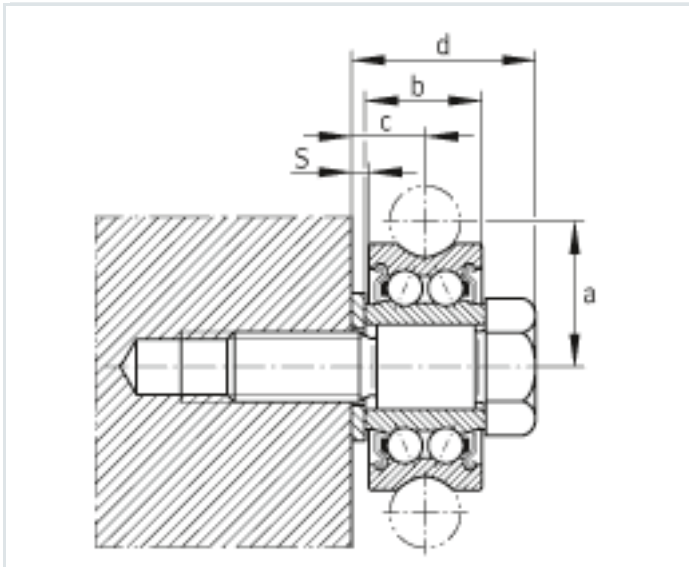
exzentrische Zapfen für Laufrollen LFR

Das vorliegende Datenblatt ist nur eine Übersicht über Maße und Tragzahlen zum gewählten Produkt. Bitte beachten Sie unbedingt alle Hinweise in diesen Übersichtsseiten. Weiterführende Informationen finden Sie für viele Produkte unter dem Menüpunkt "Beschreibung". Außerdem können Sie umfangreiches Informationsmaterial auch über die Katalogbestellung (https://www.schaeffler.de/content.schaeffler.de/de/news_medien/index.jsp) oder Telefon +49 (91 32) 82 - 28 97 bestellen.

G1	M12
G2	M12
L1	57 mm
A5	41 mm
d	12 mm
Ds	19 mm
E	1 mm
H1	6,5 mm
L3	24 mm
L7	5 mm
S	1,8 mm
W1	17 mm
W2	6 mm

m	60 g	Masse
	LFR5301-10-2Z	passende Laufrollen
	<p>Einbausituation LFZ, LFE: $a = 24 \text{ mm}$ (Bei exzentrischen Zapfen variiert das Maß a um $\pm E$) $b = 20,8 \text{ mm}$ $S = 1,8 \text{ mm}$ $c = 11,3 \text{ mm}$ $d = 34,8 \text{ mm}$</p>	
<p>Korrosiongeschützte Ausführung auf Anfrage möglich.</p>		





Einbausituation LFZ, LFE