

Laufwagen LFL20-SF (Baureihe LFL..-SF)

offener Laufwagen, Standard Ausführung, spielfrei; rostgeschützte Ausführung möglich

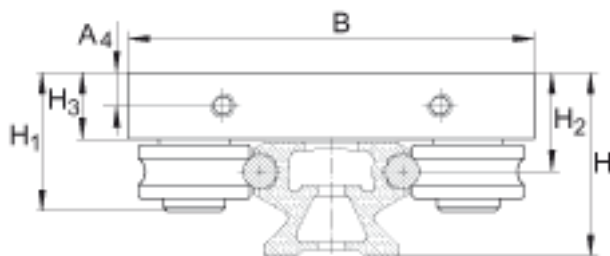
Das vorliegende Datenblatt ist nur eine Übersicht über Maße und Tragzahlen zum gewählten Produkt. Bitte beachten Sie unbedingt alle Hinweise in diesen Übersichtsseiten. Weiterführende Informationen finden Sie für viele Produkte unter dem Menüpunkt "Beschreibung". Außerdem können Sie umfangreiches Informationsmaterial auch über die Katalogbestellung (https://www.schaeffler.de/content.schaeffler.de/de/news_medien/index.jsp) oder Telefon +49 (91 32) 82 - 28 97 bestellen.

H1	20,5 mm	
B	55 mm	
L	50 mm	
G3	M3	Bohrung von unten für Schmier- und Abdeckkappe AB.LFL20
G4	M5	
H	Gesamthöhe Wagen und Schiene: H = 22 mm bei LFS, -C, -CE, -CEE, -E, -EE, -N, -NZZ	
H2	13 mm	Toleranz: +0,3/0
H3	9 mm	
JB	40 mm	Toleranz: +0,2/-0,2
JB1	34 mm	
JL1	24 mm	

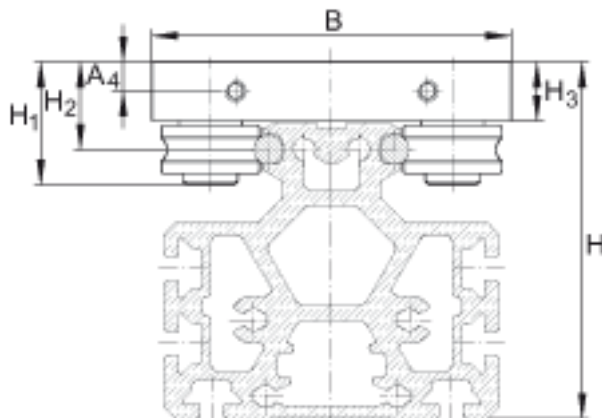
JL2	38 mm	Toleranz: +0,2/-0,2
mw	160 g	Masse des Laufwagens
MA	2,5 Nm	gilt für Standardausführung. Anzugsmoment für Laufrollenzapfen, zentrische Zapfen sind bei Lieferung mit MA angezogen.
MA	2,5 Nm	gilt für Korrosionsbeständige Ausführung "RB". Anzugsmoment für Laufrollenzapfen, zentrische Zapfen sind bei Lieferung mit MA angezogen.
		Die Tragzahlen gelten nicht für "-RB" Ausführungen.
Cy	1350 N	dynamische Tragzahl in y-Richtung
C0y	870 N	statische Tragzahl in y-Richtung
Cz	2400 N	dynamische Tragzahl in z-Richtung
C0z	1700 N	statische Tragzahl in z-Richtung
M0x	7 Nm	statisches Moment um X-Achse
M0y	20 Nm	statisches Moment um Y-Achse
M0z	10 Nm	statisches Moment um Z-Achse
		Bestellbezeichnung: - Korrosionsbeständige Ausführung: Laufwagen: LFCL..-RB Tragschiene: LFS..-RB Laufrolle: LFR..-2RSR-RB - Tragschiene ohne Bohrung: LFS..-OL

LFR50/5-4-2Z verwendete Laufrolle
für Wellendurchmesser: 4 mm
Bei Ersatzbestellung bitte rückfragen !

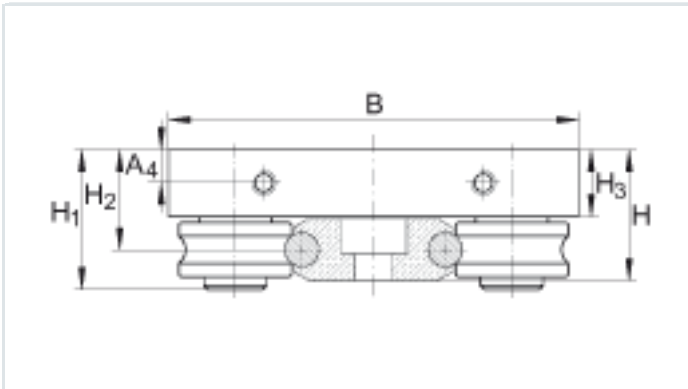
LFS20 Tragzahlen- und Momentenberechnung basiert auf Verwendung
dieser Tragschiene



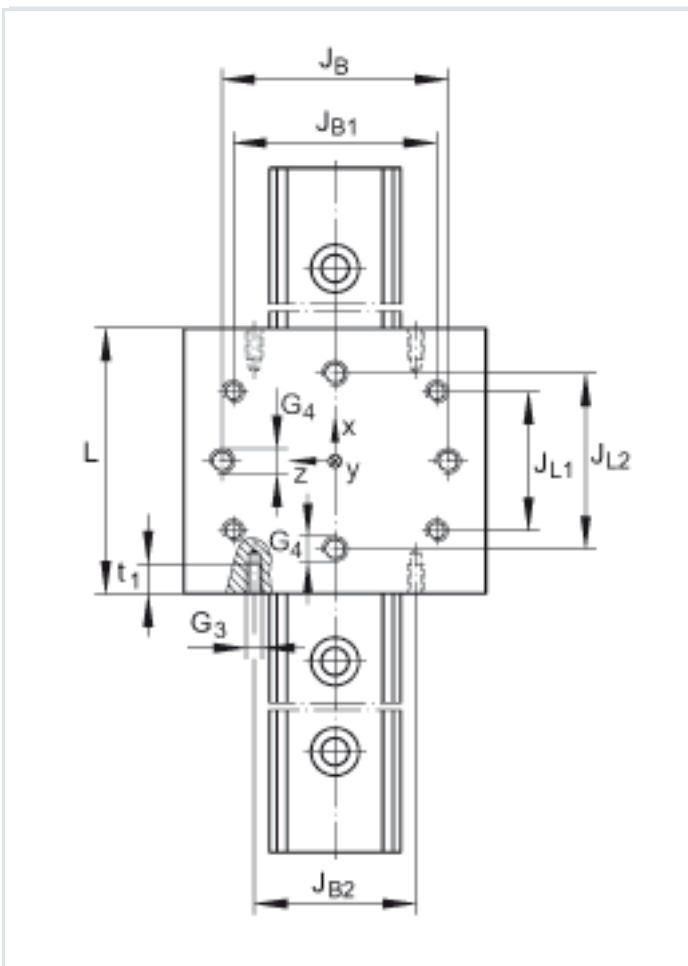
LFL mit LFS, -C, -CE, -CEE, -E,
-EE, -N, -NZZ



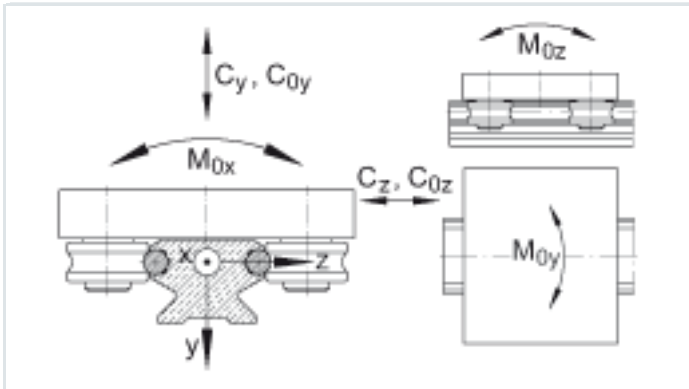
LFL mit LFS.-M



LFL mit LFS..-F, -FE



LFL mit LFS, -C, -CE, -CEE, -E, -EE, -N, -NZZ, -M, -F, -FE



Lastrichtungen