

Laufwagen LFL52-E-SF (Baureihe LFL...-E-SF)

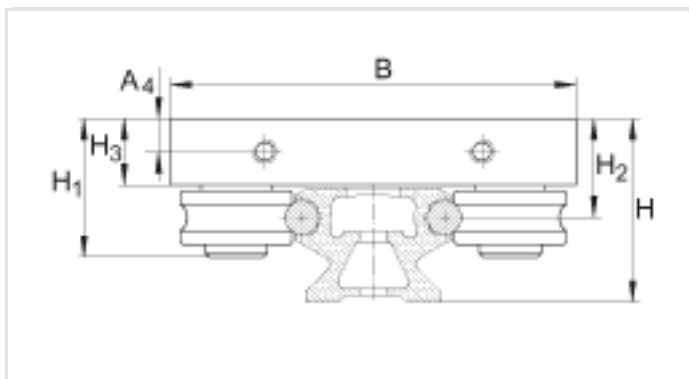
offener Laufwagen, breite, lange Ausführung, spielfrei; rostgeschützte Ausführung möglich

Das vorliegende Datenblatt ist nur eine Übersicht über Maße und Tragzahlen zum gewählten Produkt. Bitte beachten Sie unbedingt alle Hinweise in diesen Übersichtsseiten. Weiterführende Informationen finden Sie für viele Produkte unter dem Menüpunkt "Beschreibung". Außerdem können Sie umfangreiches Informationsmaterial auch über die Katalogbestellung (https://www.schaeffler.de/content.schaeffler.de/de/news_medien/index.jsp) oder Telefon +49 (91 32) 82 - 28 97 bestellen.

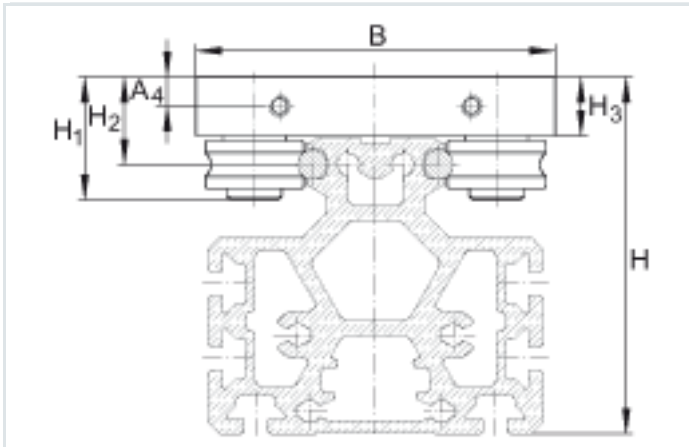
H ₁	53,8 mm
B	135 mm
L	150 mm
A ₄	12 mm
G ₃	M6
G ₄	M10
H	<p>Gesamthöhe Wagen und Schiene: H = 60,4 mm bei LFS, -C, -CE, -CEE, -E, -EE, -N, -NZZ H = 44,3 mm bei LFS..-F, -FE H = 125 mm bei LFS..-M Die Tragschiene LFS..-M kann nur mit spieeleinstellbaren Wagen kombiniert werden. Bei Einsatz von SF- und LFCL-Wagen bitte vorher rückfragen</p>

H2	35,3 mm	Toleranz: +0,3/0
H3	24 mm	
JB	105 mm	Toleranz: +0,2/-0,2
JB1	90 mm	
JB2	65 mm	
JL1	105 mm	
JL2	110 mm	Toleranz: +0,2/-0,2
t1	12 mm	
mw	1900 g	Masse des Laufwagens
MA	40 Nm	gilt für Standardausführung. Anzugsmoment für Laufrollenzapfen, zentrische Zapfen sind bei Lieferung mit MA angezogen.
MA	23 Nm	gilt für Korrosionsbeständige Ausführung "RB". Anzugsmoment für Laufrollenzapfen, zentrische Zapfen sind bei Lieferung mit MA angezogen.
		Die Tragzahlen gelten nicht für "-RB" Ausführungen.
Cy	17800 N	dynamische Tragzahl in y-Richtung
C0y	8900 N	statische Tragzahl in y-Richtung
Cz	28400 N	dynamische Tragzahl in z-Richtung
C0z	15500 N	statische Tragzahl in z-Richtung

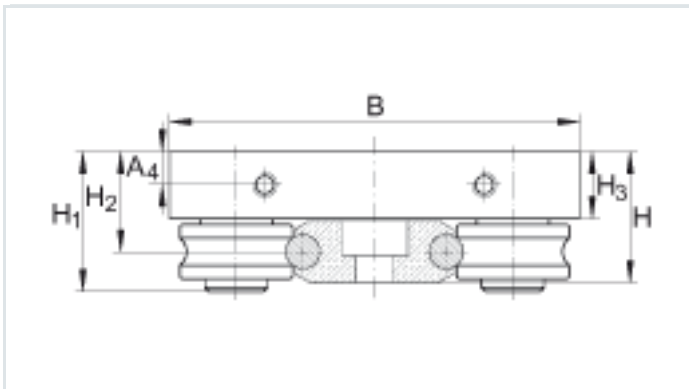
M_{0x}	180 Nm	statisches Moment um X-Achse
M_{0y}	800 Nm	statisches Moment um Y-Achse
M_{0z}	460 Nm	statisches Moment um Z-Achse
	Bestellbezeichnung: - Korrosionsbeständige Ausführung: Laufwagen: LFCL..-RB Tragschiene: LFS..-RB Laufrolle: LFR..-2RSR-RB - Tragschiene ohne Bohrung: LFS..-OL	
	LFR5301-10-2Z	verwendete Laufrolle für Wellendurchmesser: 10 mm Bei Ersatzbestellung bitte rückfragen !
	LFS52-E	Tragzahlen- und Momentenberechnung basiert auf Verwendung dieser Tragschiene



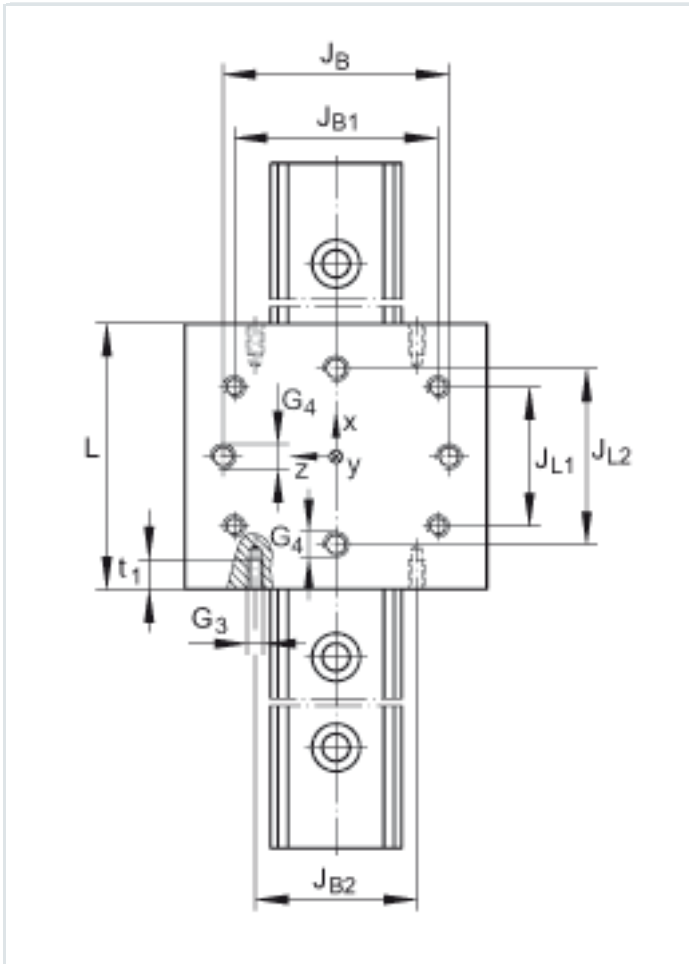
LFL mit LFS, -C, -CE, -CEE, -E,
-EE, -N, -NZZ



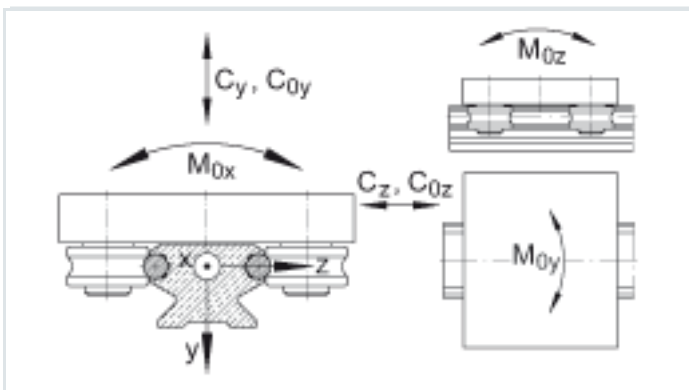
LFL mit LFS..-M



LFL mit LFS..-F, -FE



LFL mit LFS, -C, -CE, -CEE, -E, -EE, -N, -NZZ, -M, -F, -FE



Lastrichtungen