

## Laufwagen LFL52-SF (Baureihe LFL..-SF)

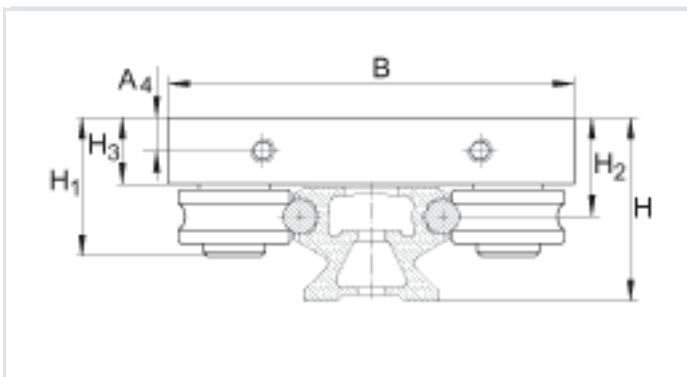
offener Laufwagen, Standard Ausführung, spielfrei; rostgeschützte Ausführung möglich

Das vorliegende Datenblatt ist nur eine Übersicht über Maße und Tragzahlen zum gewählten Produkt. Bitte beachten Sie unbedingt alle Hinweise in diesen Übersichtsseiten. Weiterführende Informationen finden Sie für viele Produkte unter dem Menüpunkt "Beschreibung". Außerdem können Sie umfangreiches Informationsmaterial auch über die Katalogbestellung ([https://www.schaeffler.de/content.schaeffler.de/de/news\\_medien/index.jsp](https://www.schaeffler.de/content.schaeffler.de/de/news_medien/index.jsp)) oder Telefon +49 (91 32) 82 - 28 97 bestellen.

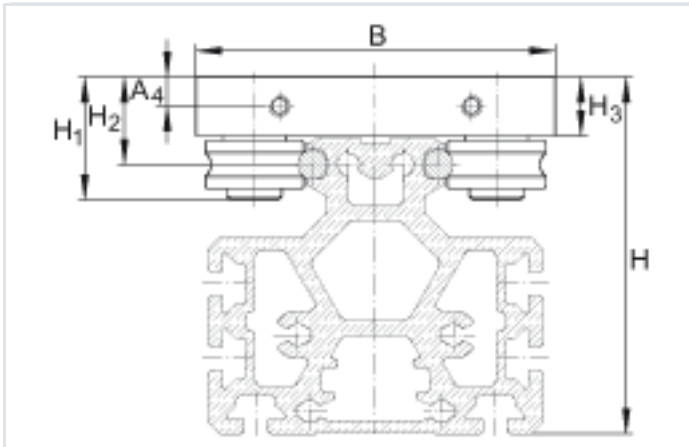
H <sub>1</sub>	43,2 mm
B	120 mm
L	100 mm
A <sub>4</sub>	9,75 mm
G <sub>3</sub>	M6
G <sub>4</sub>	M10
H	<p>Gesamthöhe Wagen und Schiene:  H = 54,3 mm  bei LFS, -C, -CE, -CEE, -E, -EE, -N, -NZZ  H = 38,2 mm  bei LFS..-F, -FE  H = 118,9 mm  bei LFS..-M  Die Tragschiene LFS..-M kann nur mit spieeleinstellbaren Wagen kombiniert werden.  Bei Einsatz von SF- und LFCL-Wagen bitte vorher rückfragen.</p>
H <sub>2</sub>	29,2 mm Toleranz: +0,3/0

H3	19,5 mm	
JB	90 mm	Toleranz: +0,2/-0,2
JB1	83,2 mm	
JB2	65 mm	
JL1	60 mm	
JL2	70 mm	Toleranz: +0,2/-0,2
t1	12 mm	
mw	1000 g	Masse des Laufwagens
MA	40 Nm	gilt für Standardausführung. Anzugsmoment für Laufrollenzapfen, zentrische Zapfen sind bei Lieferung mit MA angezogen.
MA	23 Nm	gilt für Korrosionsbeständige Ausführung "RB". Anzugsmoment für Laufrollenzapfen, zentrische Zapfen sind bei Lieferung mit MA angezogen.
Die Tragzahlen gelten nicht für "-RB" Ausführungen.		
Cy	10000 N	dynamische Tragzahl in y-Richtung
C0y	5200 N	statische Tragzahl in y-Richtung
Cz	16800 N	dynamische Tragzahl in z-Richtung
C0z	10000 N	statische Tragzahl in z-Richtung
M0x	110 Nm	statisches Moment um X-Achse

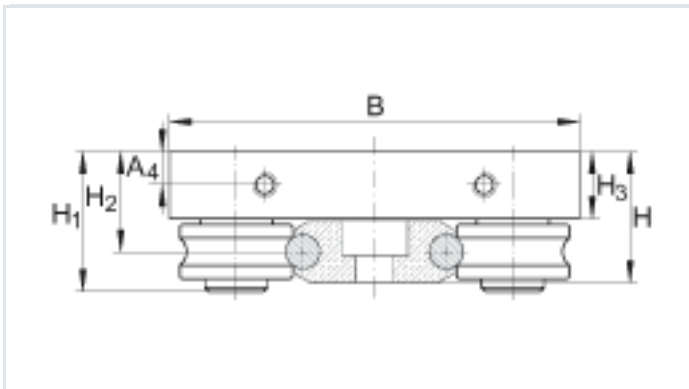
$M_{0y}$	290 Nm	statisches Moment um Y-Achse
$M_{0z}$	150 Nm	statisches Moment um Z-Achse
		Bestellbezeichnung: - Korrosionsbeständige Ausführung: Laufwagen: LFCL..-RB Tragschiene: LFS..-RB Laufrolle: LFR..-2RSR-RB - Tragschiene ohne Bohrung: LFS..-OL
	LFRI5201-10-2Z	verwendete Laufrolle für Wellendurchmesser: 10 mm Bei Ersatzbestellung bitte rückfragen !
	LFS52	Tragzahlen- und Momentenberechnung basiert auf Verwendung dieser Tragschiene



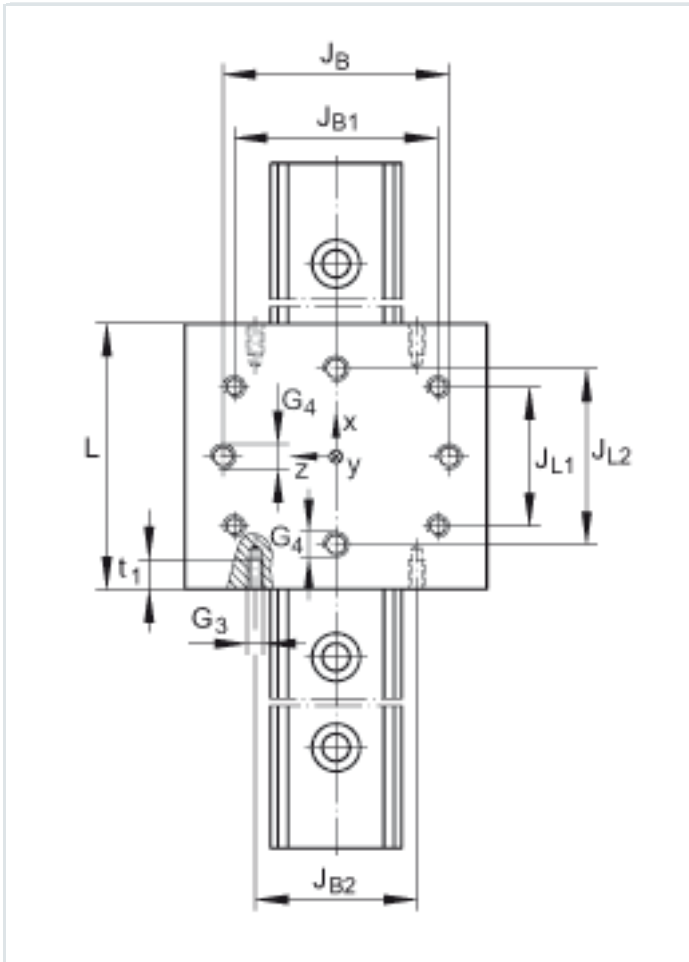
LFL mit LFS, -C, -CE, -CEE, -E,  
-EE, -N, -NZZ



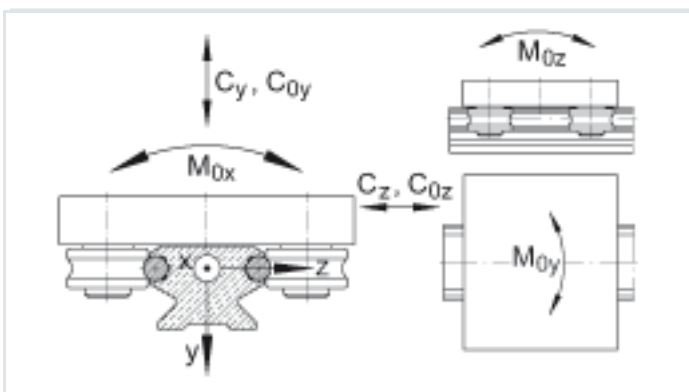
LFL mit LFS..-M



LFL mit LFS..-F, -FE



LFL mit LFS, -C, -CE, -CEE, -E, -EE, -N, -NZZ, -M, -F, -FE



Lastrichtungen