

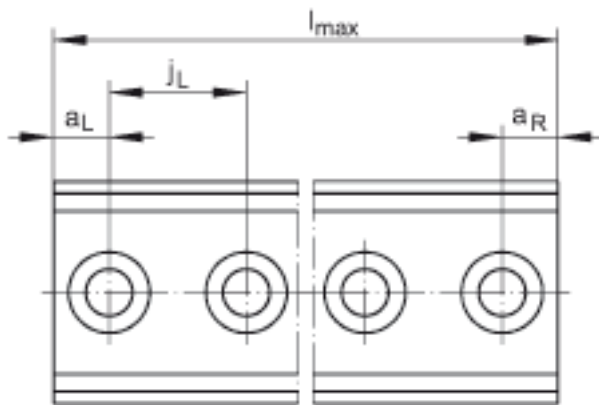
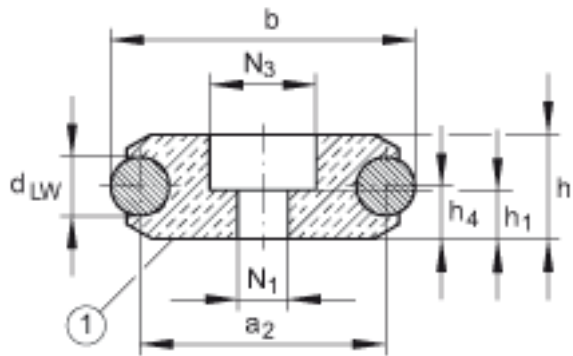
Tragschienen LFS42-F (Baureihe LFS..-F)

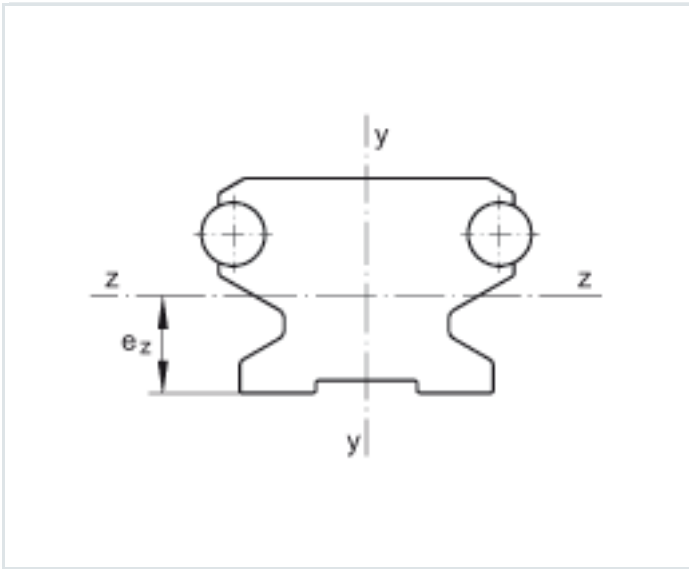
flaches Vollprofil, mit zwei Laufwellen; rostgeschützte Ausführung möglich

Das vorliegende Datenblatt ist nur eine Übersicht über Maße und Tragzahlen zum gewählten Produkt. Bitte beachten Sie unbedingt alle Hinweise in diesen Übersichtsseiten. Weiterführende Informationen finden Sie für viele Produkte unter dem Menüpunkt "Beschreibung". Außerdem können Sie umfangreiches Informationsmaterial auch über die Katalogbestellung (https://www.schaeffler.de/content.schaeffler.de/de/news_medien/index.jsp) oder Telefon +49 (91 32) 82 - 28 97 bestellen.

h	15 mm	
b	42 mm	
l _{max}	4000 mm	maximale Länge der Führungsschiene; längere Führungsschienen werden mehrteilig geliefert und entsprechend gekennzeichnet.
1)	Unterseite gekennzeichnet	
a ₂	32 mm	
a _{L max}	51 mm	a _L und a _R sind von der Länge L der Führungsschiene abhängig
a _{L min}	17 mm	a _L und a _R sind von der Länge L der Führungsschiene abhängig
a _{R max}	51 mm	a _L und a _R sind von der Länge L der Führungsschiene abhängig
a _{R min}	17 mm	a _L und a _R sind von der Länge L der Führungsschiene abhängig
d _{LW}	10 mm	
e _z	7,5 mm	
h ₁	8 mm	Senktiefe für Schrauben DIN 7984.

h ₄	7,5 mm	
j _L	125 mm	
LF _Q	370 mm ²	Wert für Querschnittsfläche
I _y	29280 mm ⁴	
I _z	16200 mm ⁴	
N ₁	9 mm	
N ₃	15 mm	Bei maximaler Belastung F _z oder F _{oz} sind Unterlegscheiben DIN 433 und das maximale Anziedrehmoment (s. Montagehinweise) erforderlich.
W _y	1864 mm ³	
W _z	2160 mm ³	
ms	2200 g/m	Masse der Tragschiene
		Bestellbezeichnung: - Tragschienen ohne Bohrungen: LFS..-OL - Tragschienen in korrosionsgeschützter Ausführung: LFS..-RB
		E-Modul für LFS..-C, -CE, -CEE, -E, -EE, -F, -FE: 72000 N/mm ²





Biegeachsen