

Zapfen LFZ05 (Baureihe LFZ)

zentrische Zapfen für Laufrollen LFR

Das vorliegende Datenblatt ist nur eine Übersicht über Maße und Tragzahlen zum gewählten Produkt. Bitte beachten Sie unbedingt alle Hinweise in diesen Übersichtsseiten. Weiterführende Informationen finden Sie für viele Produkte unter dem Menüpunkt "Beschreibung". Außerdem können Sie umfangreiches Informationsmaterial auch über die Katalogbestellung (https://www.schaeffler.de/content.schaeffler.de/de/news_medien/index.jsp) oder Telefon +49 (91 32) 82 - 28 97 bestellen.

d	5 mm	
G ₁	M4	
L	19,5 mm	
D _k	10 mm	
L ₂	16 mm	
L ₃	9,5 mm	
S	keine Scheibe erforderlich	
W	3 mm	
m	10 g	Masse
	LFR50/5-4-2Z	passende Laufrollen
	Einbausituation LFZ, LFE: a = 9 mm	

(Bei exzentrischen Zapfen variiert das Maß a um +/- E)

$b = 8 \text{ mm}$

S: keine Scheibe erforderlich

$c = 4 \text{ mm}$

$d = 11,5 \text{ mm}$

LFR50/5-6-2Z

passende Laufrollen

Einbausituation LFZ, LFE:

$a = 10,5 \text{ mm}$

(Bei exzentrischen Zapfen variiert das Maß a um +/- E)

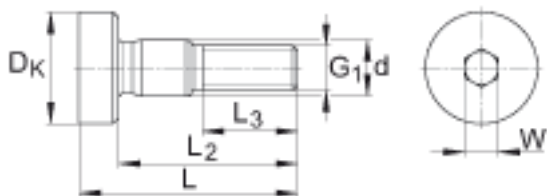
$b = 8 \text{ mm}$

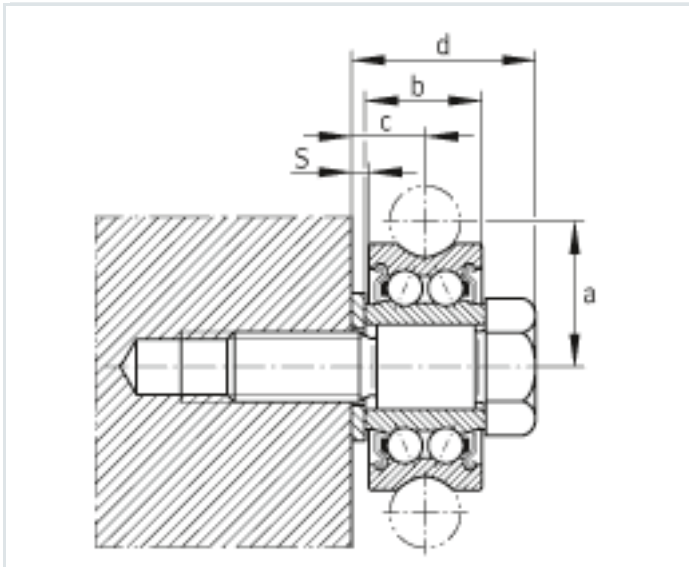
$S = 1 \text{ mm}$

$c = 5 \text{ mm}$

$d = 11,5 \text{ mm}$

Korrosiongeschützte Ausführung auf Anfrage möglich.





Einbausituation LFZ, LFE