

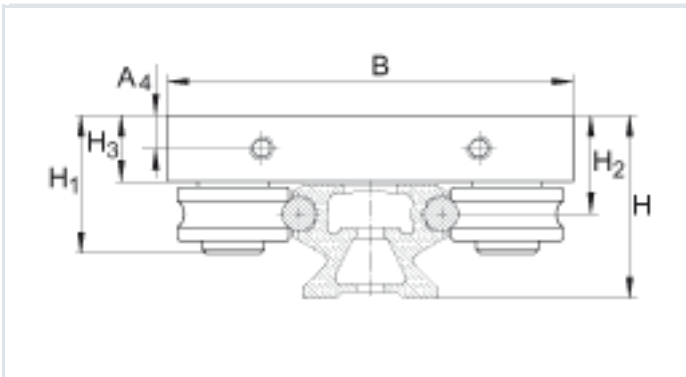
Laufwagen LFLL32-SF (Baureihe LFLL..-SF)

Loslagerlaufwagen, spielfrei

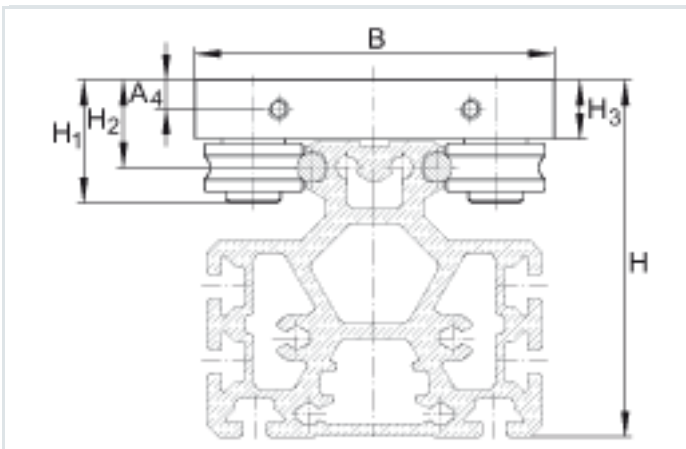
Das vorliegende Datenblatt ist nur eine Übersicht über Maße und Tragzahlen zum gewählten Produkt. Bitte beachten Sie unbedingt alle Hinweise in diesen Übersichtsseiten. Weiterführende Informationen finden Sie für viele Produkte unter dem Menüpunkt "Beschreibung". Außerdem können Sie umfangreiches Informationsmaterial auch über die Katalogbestellung (https://www.schaeffler.de/content.schaeffler.de/de/news_medien/index.jsp) oder Telefon +49 (91 32) 82 - 28 97 bestellen.

H1	32,5 mm
B	80 mm
L	90 mm
A4	7 mm
G3	M6
G4	M8
H	<p>Gesamthöhe Wagen und Schiene (Axialverschiebbarkeit: +0,5/-0,5):</p> <p>H = 35,5 mm bei LFS, -C, -CE, -CEE, -E, -EE, -N, -NZZ</p> <p>H = 25,5 mm bei LFS..-F, -FE</p> <p>H = 81,5 mm bei LFS..-M</p> <p>Die Tragschiene LFS..-M kann nur mit spieeleinstellbaren Wagen kombiniert werden.</p> <p>Bei Einsatz von SF- und LFCL-Wagen bitte vorher rückfragen</p>
H2	20,5 mm Axialverschiebbarkeit: +0,5/-0,5

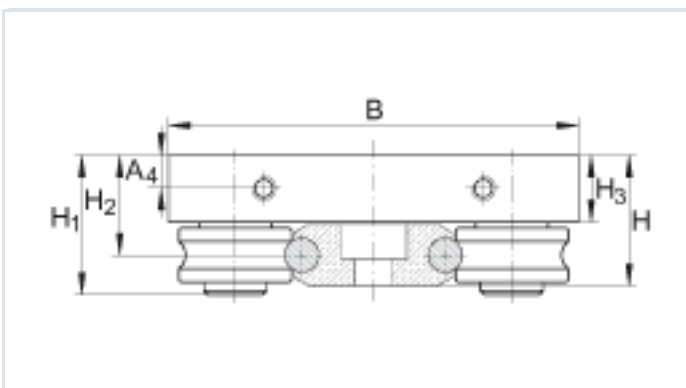
H3	13,75 mm	
JB	59 mm	Toleranz: +0,2/-0,2
JB1	54 mm	
JB2	56 mm	
JL1	60 mm	
JL2	70 mm	Toleranz: +0,2/-0,2
t1	7 mm	
mw	400 g	Loslagerlaufwagen, spielfrei
Die Tragzahlen gelten nicht für "-RB" Ausführungen.		
Cz	9000 N	dynamische Tragzahl in z-Richtung
C0z	8000 N	statische Tragzahl in z-Richtung
M0y	250 Nm	statisches Moment um Y-Achse
Bestellbezeichnung: - Tragschienen ohne Bohrungen: LFS..-OL		
LFR22/8-6-2RSR-RNA + IR.LFLL32	verwendete Laufrolle für Wellendurchmesser: 6 mm Bei Ersatzbestellung bitte rückfragen !	
LFS32	Tragzahlen- und Momentenberechnung basiert auf Verwendung dieser Tragschiene	
Korrosionsbeständige Ausführungen auf Anfrage.		



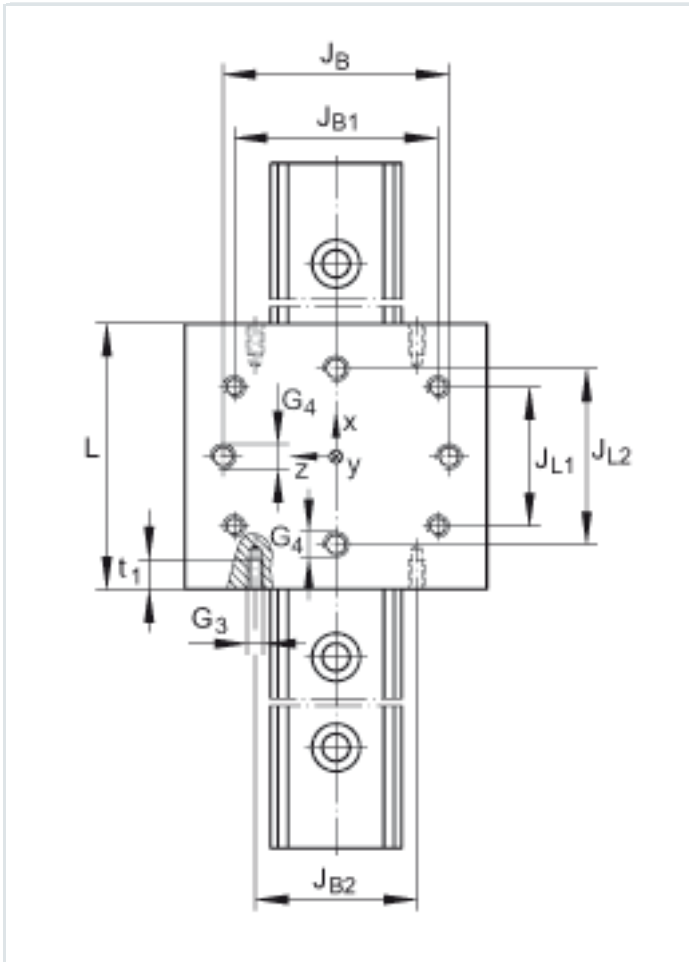
LFL mit LFS, -C, -CE, -CEE, -E, -EE, -N, -NZZ



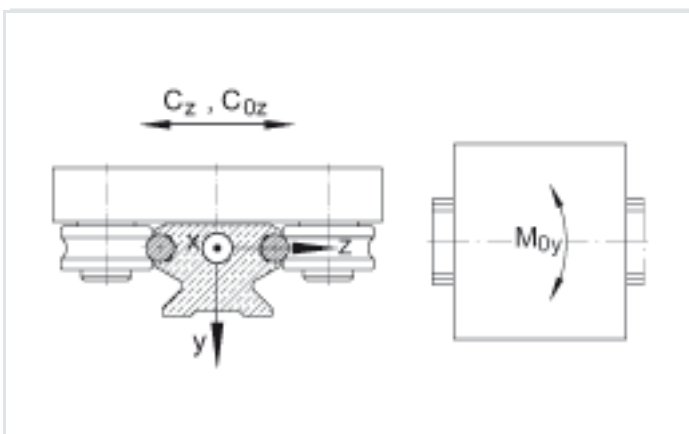
LFL mit LFS..-M



LFL mit LFS..-F, -FE



LFL mit LFS, -C, -CE, -CEE, -E, -EE, -N, -NZZ, -M, -F, -FE



Lastrichtungen