

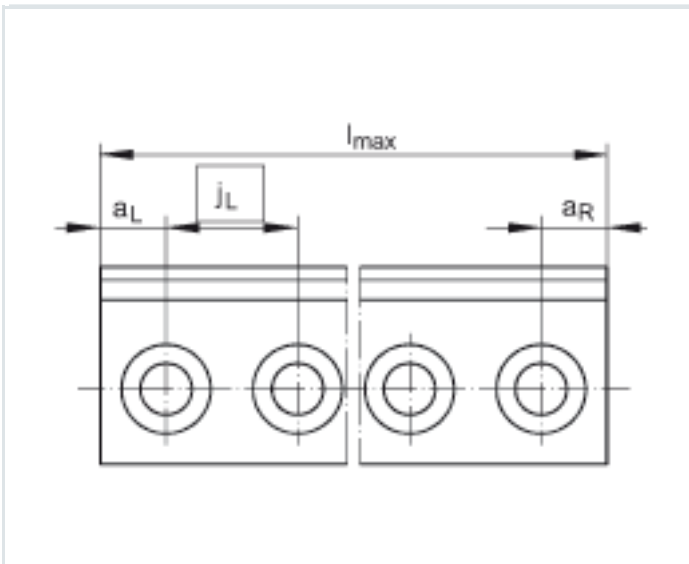
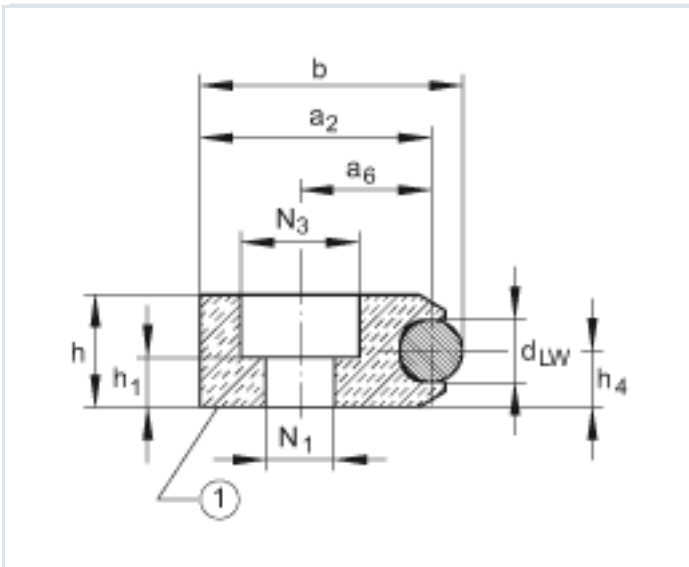
Tragschienen LFS32-FHE (Baureihe LFS..-FHE)

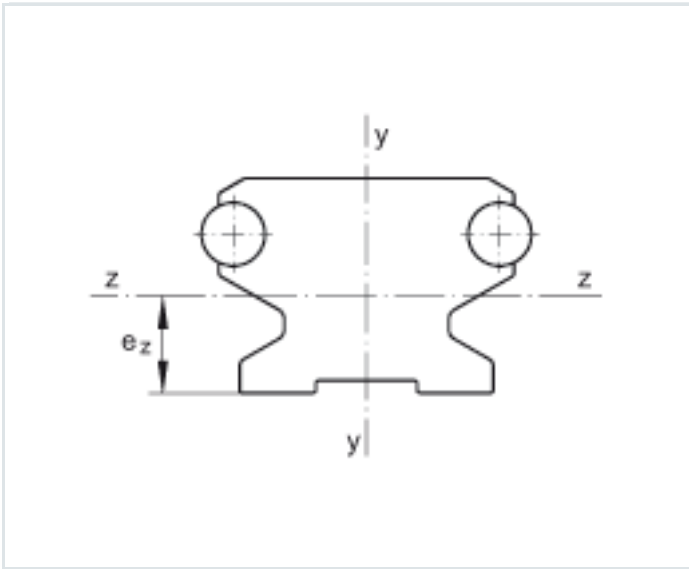
flaches Vollprofil, Halbschiene, halber Abstand der Befestigungsbohrungen, mit einer Laufwelle; rostgeschützte Ausführung möglich

Das vorliegende Datenblatt ist nur eine Übersicht über Maße und Tragzahlen zum gewählten Produkt. Bitte beachten Sie unbedingt alle Hinweise in diesen Übersichtsseiten. Weiterführende Informationen finden Sie für viele Produkte unter dem Menüpunkt "Beschreibung". Außerdem können Sie umfangreiches Informationsmaterial auch über die Katalogbestellung (https://www.schaeffler.de/content.schaeffler.de/de/news_medien/index.jsp) oder Telefon +49 (91 32) 82 - 28 97 bestellen.

h	10 mm	
b	26 mm	
l _{max}	4000 mm	maximale Länge der Führungsschiene; längere Führungsschienen werden mehrteilig geliefert und entsprechend gekennzeichnet.
1)	Unterseite gekennzeichnet	
a ₂	23 mm	
a ₆	13 mm	
a _{L max}	52 mm	a _L und a _R sind von der Länge L der Führungsschiene abhängig
a _{L min}	11 mm	a _L und a _R sind von der Länge L der Führungsschiene abhängig
a _{R max}	52 mm	a _L und a _R sind von der Länge L der Führungsschiene abhängig
a _{R min}	6 mm	a _L und a _R sind von der Länge L der Führungsschiene abhängig

dLW	6 mm	
ez	5 mm	
h1	3,5 mm	
h4	5 mm	
jL	62,5 mm	
LFQ	216 mm ²	Wert für Querschnittsfläche
ly	8681 mm ⁴	
lz	1897 mm ⁴	
N1	6,5 mm	für Schrauben DIN 912-8.8 (DIN EN ISO 4762), bei maximaler Belastung sind Unterlegscheiben DIN 433 (DIN EN ISO 7092) erforderlich.
N3	12 mm	
Wy	790 mm ³	
Wz	379 mm ³	
ms	800 g/m	Masse der Tragschiene
		Bestellbezeichnung: - Tragschienen in korrosionsgeschützter Ausführung: LFS..-RB
		E-Modul für LFS..-CH, -CHE, -CHEE, -FH, -FHE, -FHEE: 72000 N/mm ²





Biegeachsen