

## Kugelumlaufschuhe KUVS10-B (Baureihe KUVS)

### Kugelumlaufschuhe für Führungsschiene mit beidseitiger Laufbahn

Das vorliegende Datenblatt ist nur eine Übersicht über Maße und Tragzahlen zum gewählten Produkt. Bitte beachten Sie unbedingt alle Hinweise in diesen Übersichtsseiten. Weiterführende Informationen finden Sie für viele Produkte unter dem Menüpunkt "Beschreibung". Außerdem können Sie umfangreiches Informationsmaterial auch über die Katalogbestellung ([https://www.schaeffler.de/content.schaeffler.de/de/news\\_medien/index.jsp](https://www.schaeffler.de/content.schaeffler.de/de/news_medien/index.jsp)) oder Telefon +49 (91 32) 82 - 28 97 bestellen.

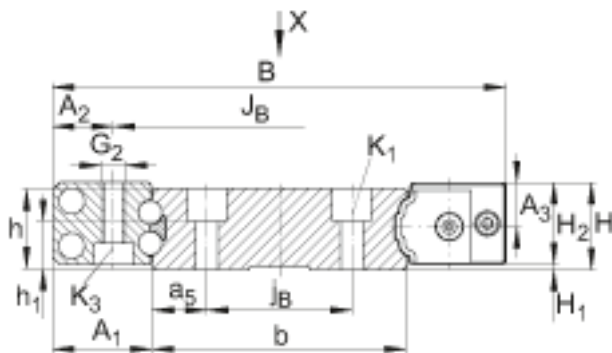
|                    |               |  |
|--------------------|---------------|--|
| H                  | 11 mm         |  |
| B                  | 51,6 mm       |  |
| L                  | 47 mm         |  |
| 1)                 | Anschlagseite |  |
| 2)                 | Beschriftung  |  |
| A <sub>1</sub>     | 9,9 mm        |  |
| A <sub>2</sub>     | 5,5 mm        |  |
| A <sub>3</sub>     | 6 mm          |  |
| a <sub>5</sub>     | 6,9 mm        |  |
| a <sub>L max</sub> | 34 mm         | a L und a R sind von der Schienenlänge abhängig. |
| a <sub>L min</sub> | 20 mm         | a L und a R sind von der Schienenlänge abhängig. |
| a <sub>R max</sub> | 34 mm         | a L und a R sind von der Schienenlänge abhängig. |

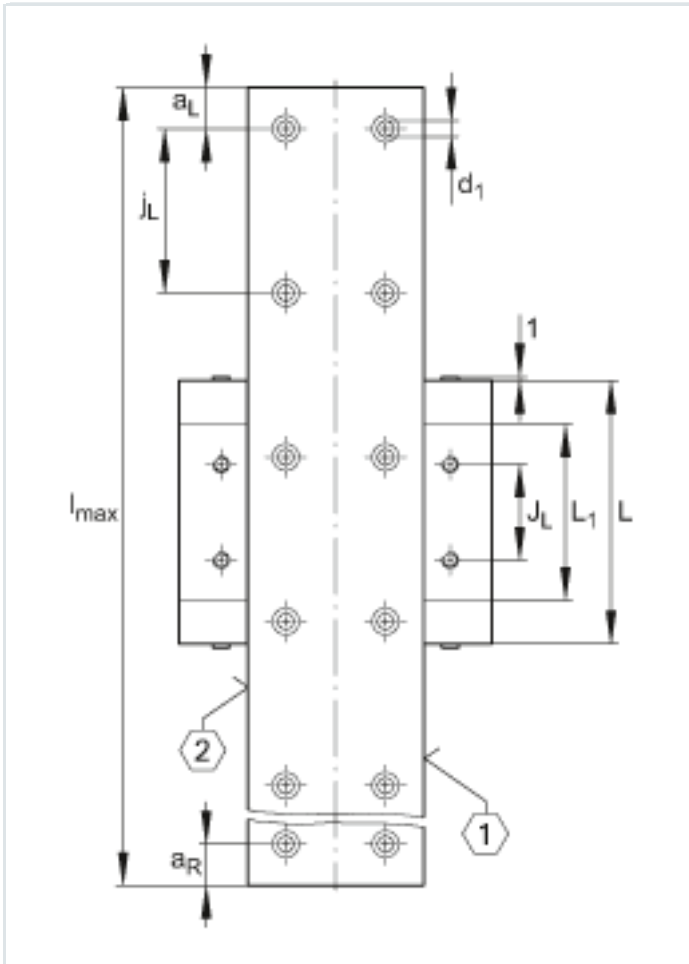
|        |         |   |
|--------|---------|---|
| aR min | 20 mm   | a L und a R sind von der Schienenlänge abhängig.  |
| b      | 31,8 mm |   |
| d1     | 3,8 mm  |   |
| G2     | M3      | <p>für Schrauben DIN ISO 4762-12.9<br/> Anziehdrehmoment [MA] max.:</p> <p>M3 = 1,5 Nm<br/> M4 = 3 Nm<br/> M6 = 10 Nm</p> <p>Die angegebenen Drehmomente stellen Maximalwerte zur sicheren Übertragung der Kräfte in vibrationsfreien, quasi statischen Anwendungsfällen (S0=1) dar. Wir empfehlen die Anziehdrehmomente der Schraubenverbindung zur Anschlusskonstruktion unter den anwendungs- und einsatzspezifischen Bedingungen kundenseitig zu bestimmen, und zwar unter Beachtung der Angaben in der VDI-Richtlinie 2230 Blatt 1 (2015) und den Angaben in der Beschreibung.</p> |
| h      | 10 mm   |   |
| H1     | 0,5 mm  |   |
| h1     | 3,4 mm  |   |
| H2     | 10,5 mm |   |
| JB     | 40,6 mm |   |
| jB     | 18 mm   |   |
| JL     | 15 mm   |   |
| jL     | 40 mm   |   |
| K1     | M3      | <p>für Schrauben DIN ISO 4762-12.9<br/> Anziehdrehmoment [MA] max.:</p>   |

|                  |          |   |
|------------------|----------|---|
|                  |          | <p>M3 = 2,5 Nm<br/> M4 = 3 Nm<br/> M5 = 10 Nm</p> <p>Die angegebenen Drehmomente stellen Maximalwerte zur sicheren Übertragung der Kräfte in vibrationsfreien, quasi statischen Anwendungsfällen (S0=1) dar. Wir empfehlen die Anziehdrehmomente der Schraubenverbindung zur Anschlusskonstruktion unter den anwendungs- und einsetzspezifischen Bedingungen kundenseitig zu bestimmen, und zwar unter Beachtung der Angaben in der VDI-Richtlinie 2230 Blatt 1 (2015) und den Angaben in der Beschreibung.</p>   |
| K3               |          | <p>für Schrauben DIN ISO 4762-12.9<br/> Anziehdrehmoment [MA] max.:</p> <p>M3 = 2,5 Nm<br/> M4 = 3 Nm<br/> M5 = 10 Nm</p> <p>Die angegebenen Drehmomente stellen Maximalwerte zur sicheren Übertragung der Kräfte in vibrationsfreien, quasi statischen Anwendungsfällen (S0=1) dar. Wir empfehlen die Anziehdrehmomente der Schraubenverbindung zur Anschlusskonstruktion unter den anwendungs- und einsetzspezifischen Bedingungen kundenseitig zu bestimmen, und zwar unter Beachtung der Angaben in der VDI-Richtlinie 2230 Blatt 1 (2015) und den Angaben in der Beschreibung.</p> |
| L1               | 29,8 mm  |   |
| l <sub>max</sub> | 1960 mm  | Maximale Länge einteiliger Führungsschienen. Zulässige Schienenteilstückliste, siehe Technische Grundlagen  |
| mk               | 0,025 kg | Masse des Kugelumlaufschuhs   |
| ms               | 2,3 kg/m | Masse der Führungsschiene   |

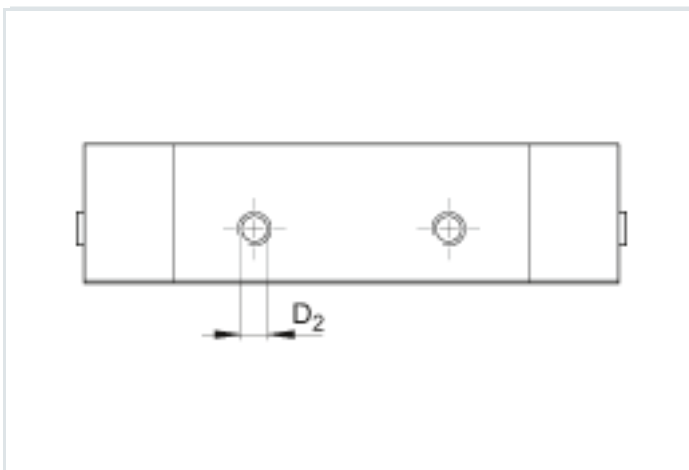
Bezogen auf zwei Kugelumlaufschuhe bei TKVD32, TKVD42 und TKVD71, auf einen Kugelumlaufschuh bei TKVD14.  
 Die nutzbare Tragfähigkeit wird von den Verbindungen zwischen den Führungselementen und der Anschlusskonstruktion beeinflusst.  
 Die volle Tragzahl kann nur übertragen werden, wenn die volle Gewindelänge verwendet wird und die Anschlusskonstruktion entsprechend dimensioniert ist.

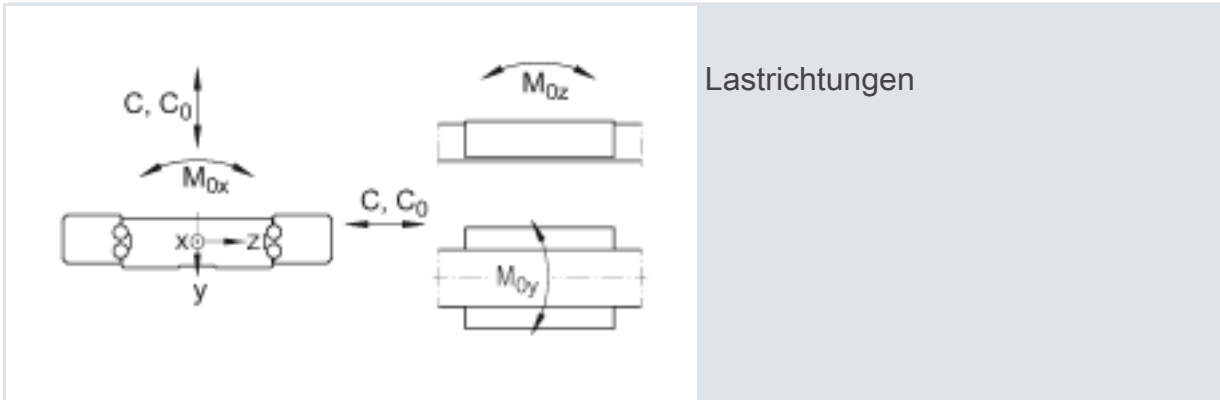
|                 |         |                              |
|-----------------|---------|------------------------------|
| C               | 5700 N  | dynamische Tragzahl          |
| C <sub>0</sub>  | 10600 N | statische Tragzahl           |
| M <sub>0x</sub> | 203 Nm  | statisches Moment um X-Achse |
| M <sub>0y</sub> | 51 Nm   | statisches Moment um Y-Achse |
| M <sub>0z</sub> | 51 Nm   | statisches Moment um Z-Achse |





Ansicht X um 90 Grad gedreht





Lastrichtungen