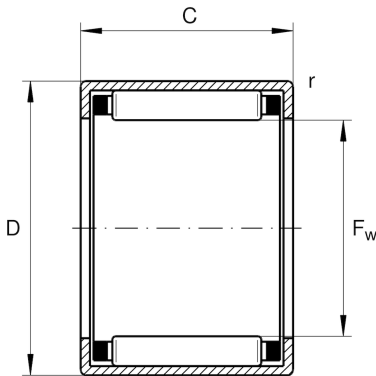
★ **HK2526****Nadelhülse**Schaeffler Material-Nummer:
0001736490000

Nadelhülse HK, 1-reihig, mit Käfig

★ Vorzugsprodukt

Technische Informationen

**Hauptabmessungen und Leistungsdaten**

F_w	25 mm	Hüllkreis innen
D	32 mm	Außendurchmesser
C	26 mm	Breite
C_r	25.500 N	Dynamische Tragzahl, radial
C_{0r}	45.000 N	Statische Tragzahl, radial
C_{ur}	6.300 N	Ermüdungsgrenzbelastung, radial
n_G	10.200 1/min	Grenzdrehzahl
$n_{G \text{ Grease}}$	6.100 1/min	Grenzdrehzahl für Fettschmierung
n_{gr}	7.300 1/min	Bezugsdrehzahl
	43,515 g	Gewicht

Abmessungen

	SD25X32X4	Dichtring
C_1	26 mm	Breite des Außenringes
r_{\min}	0,8 mm	Minimaler Kantenabstand
	G25X32X4	Dichtring 2
	LR20X25X26,5	Verwendbare Innenringe LR
	IR20X25X26,5-XL	Verwendbare Innenringe IR

Temperaturbereich

T_{\min}	-30 °C	Betriebstemperatur min.
T_{\max}	140 °C	Betriebstemperatur max.