

★ HK3026

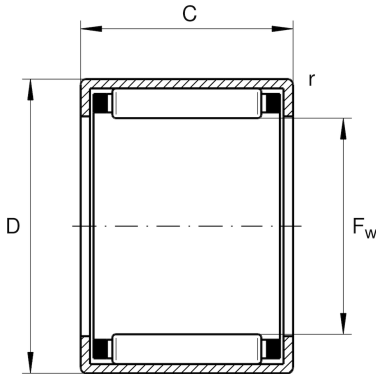
Nadelhülse

Schaeffler Material-Nummer:
0001738270000

Nadelhülse HK, 1-reihig, mit Käfig

★ Vorzugsprodukt

Technische Informationen



Hauptabmessungen und Leistungsdaten

F_w	30 mm	Hüllkreis innen
D	37 mm	Außendurchmesser
C	26 mm	Breite
C_r	28.000 N	Dynamische Tragzahl, radial
C_{0r}	54.000 N	Statische Tragzahl, radial
C_{ur}	7.600 N	Ermüdungsgrenzbelastung, radial
n_G	8.600 1/min	Grenzdrehzahl
$n_{G \text{ Grease}}$	5.200 1/min	Grenzdrehzahl für Fettschmierung
n_{gr}	6.200 1/min	Bezugsdrehzahl
	51,12 g	Gewicht

Abmessungen

	SD30X37X4	Dichtring
C_1	26 mm	Breite des Außenringes
r_{min}	0,8 mm	Minimaler Kantenabstand
	G30X37X4	Dichtring 2
	LR25X30X26,5	Verwendbare Innenringe LR
	IR25X30X26,5-XL	Verwendbare Innenringe IR

Temperaturbereich

T_{min}	-30 °C	Betriebstemperatur min.
T_{max}	140 °C	Betriebstemperatur max.