

SAKT 1/DU1

Weidmüller Interface GmbH & Co. KG

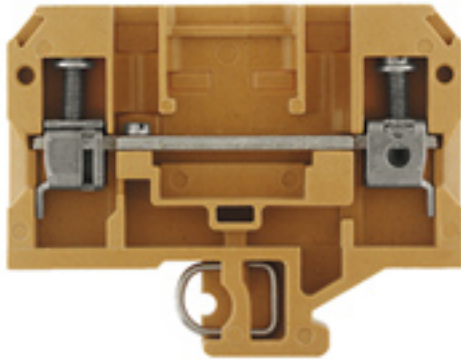
Klingenbergstraße 26

D-32758 Detmold

Germany

www.weidmueller.com

Produktbild



Das Durchführen von Energie, Signalen und Daten ist die klassische Anforderung in der Elektrotechnik und im Schaltschrankbau. Die maßgeblichen Merkmale sind dabei der Isolierstoff, die Anschlussstechnik und der Aufbau der Reihenklemmen. Mithilfe von Durchgangsreihenklemmen können ein oder mehrere Leiter zusammengeführt und/oder angeschlossen werden. Sie können eine oder mehrere Anschlussebenen haben, die auf dem gleichen Potenzial liegen oder voneinander getrennt sind.

Allgemeine Bestelldaten

Ausführung	SAK-Reihe, Durchgangs-Reihenklemme, Bemessungsquerschnitt: 6 mm ² , Schraubanschluss, mittelgelb, Direktmontage
Best.-Nr.	0195620000
Typ	SAKT 1/DU1
GTIN (EAN)	4008190100391
VPE	50 Stück
Lieferstatus	Dieser Artikel ist demnächst nicht mehr lieferbar.
Lieferbar bis	2022-12-31
Produktalternative	2710090000

Erstellungs-Datum 17. Februar 2023 10:36:00 MEZ

SAKT 1/DU1

Weidmüller Interface GmbH & Co. KG

Klingenbergstraße 26

D-32758 Detmold

Germany

www.weidmueller.com

Technische Daten

Abmessungen und Gewichte

Tiefe	52,5 mm	Tiefe (inch)	2,067 inch
Höhe	65 mm	Höhe (inch)	2,559 inch
Breite	8 mm	Breite (inch)	0,315 inch
Nettogewicht	23,44 g		

Temperaturen

Lagertemperatur	-25 °C...55 °C	Dauergebrauchstemperatur, min.	-60 °C
Dauergebrauchstemperatur, max.	130 °C		

Allgemeines

Einbauhinweis	Direktmontage	Leiteranschlussquerschnitt AWG, max.	AWG 8
Leiteranschlussquerschnitt AWG, min.	AWG 26	Normen	IEC 60947-7-1
Tragschiene	TS 32		

Bemessungsdaten

Bemessungsquerschnitt	6 mm ²	Bemessungsspannung	400 V
Nennstrom	41 A	Strom bei max. Leiter	57 A
Normen	IEC 60947-7-1	Durchgangswiderstand gemäß IEC 60947-7-x	0,78 mΩ
Bemessungsstoßspannung	6 kV	Verlustleistung gemäß IEC 60947-7-x	1,31 W
Verschmutzungsgrad	3		

Bemessungsdaten nach CSA

Leiterquerschnitt max (CSA)	8 AWG	Leiterquerschnitt min (CSA)	26 AWG
Spannung Gr C (CSA)	300 V	Strom Gr C (CSA)	25 A
Zertifikat-Nr. (CSA)	12400-198		

Klemmbare Leiter (Bemessungsanschluss)

Abisolierlänge	12 mm	Anschlussart	Schraubanschluss
Anschlussrichtung	seitlich	Anzahl Anschlüsse	2
Anzugsdrehmoment, max.	1,6 Nm	Anzugsdrehmoment, min.	0,8 Nm
Drehmomentstufe mit Elektroschrauber Typ DMS	3	Klemmbereich, max.	10 mm ²
Klemmbereich, min.	0,13 mm ²	Klemmschraube	M 3,5
Klingenmaß	4,0 x 0,8 mm	Lehrdorn nach 60 947-1	A5
Leiteranschlussquerschnitt AWG, max.	AWG 8	Leiteranschlussquerschnitt AWG, min.	AWG 26
Leiteranschlussquerschnitt, eindrätig, max.	10 mm ²	Leiteranschlussquerschnitt, eindrätig, min.	0,5 mm ²
Leiteranschlussquerschnitt, feindrätig mit AEH DIN 46228/1, max.	6 mm ²	Leiteranschlussquerschnitt, feindrätig mit AEH DIN 46228/1, min.	0,5 mm ²
Leiteranschlussquerschnitt, feindrätig, max.	6 mm ²	Leiteranschlussquerschnitt, feindrätig, min.	0,5 mm ²
Leiteranschlussquerschnitt, mehrdrätig, max.	10 mm ²	Leiteranschlussquerschnitt, mehrdrätig, min.	1,5 mm ²

Erstellungs-Datum 17. Februar 2023 10:36:00 MEZ

Katalogstand 03.02.2023 / Technische Änderungen vorbehalten

SAKT 1/DU1

Weidmüller Interface GmbH & Co. KG
 Klingenbergstraße 26
 D-32758 Detmold
 Germany

www.weidmueller.com

Technische Daten

Systemkennwerte

Ausführung	Schraubanschluss, für schraubbare Querverbindung, einseitig offen	Abschlussplatte erforderlich	Ja
Anzahl der Potentiale	1	Anzahl der Etagen	1
Anzahl der Klemmstellen je Etage	2	Anzahl der Potentiale pro Etage	1
Etagen intern gebrückt	Nein	PE-Anschluss	Nein
Tragschiene	TS 32	N-Funktion	Nein
PE-Funktion	Nein	PEN-Funktion	Nein

Werkstoffdaten

Werkstoff	KrG	Farbe	mittelgelb
Brennbarkeitsklasse nach UL 94	V-0, 5VA		

weitere technische Daten

Anzahl gleicher Klemmen	1	Einbauhinweis	Direktmontage
Montageart	gerastet	Offene Seiten	rechts
explosionsgeprüfte Ausführung	Nein		

Klassifikationen

ETIM 6.0	EC000897	ETIM 7.0	EC000897
ETIM 8.0	EC000897	ECLASS 9.0	27-14-11-20
ECLASS 9.1	27-14-11-20	ECLASS 10.0	27-14-11-20
ECLASS 11.0	27-14-11-20	ECLASS 12.0	27-14-11-20

Zulassungen

Zulassungen



ROHS Konform

Downloads

Zulassung / Zertifikat / Konformitätsdokument	EAC certificate MARITREG Certificate Declaration of Conformity CE Declaration of Conformity all terminals
Engineering-Daten	CAD data – STEP
Engineering-Daten	WSCAD
Anwenderdokumentation	StorageConditionsTerminalBlocks
Kataloge	Catalogues in PDF-format