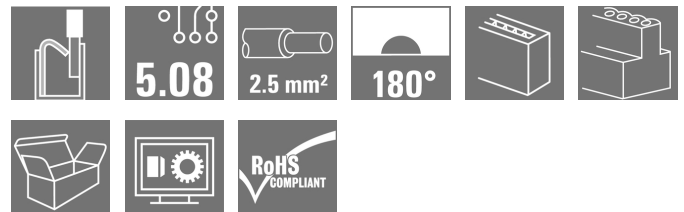


## BLDF 5.08/06/180 SN BK BX

**Weidmüller Interface GmbH & Co. KG**  
 Klingenbergstraße 26  
 D-32758 Detmold  
 Germany

www.weidmueller.com

### Produktbild



Die starke "Daisy-Chain"-Lösung für leistungsstarke Signalbus-Anwendungen eignet sich auch für 400V-Hilfsenergie-Ketten bis 18,5A Stromtragfähigkeit. Das große Klemmvermögen bis 2,5mm<sup>2</sup> Leiterquerschnitt ist aufgrund des geringen Spannungsfalls besonders vorteilhaft bei langen Busleitungen oder hohen Strömen. Die 4 Flanschvarianten inklusive patentiertem Löseriegel ermöglichen ein anwenderorientiertes Verriegelungskonzept.

### Allgemeine Bestelldaten

Ausführung	Leiterplattensteckverbinder, Buchsenstecker, 5.08 mm, Polzahl: 6, 180°, PUSH IN mit Betätigungselement, Zugfederanschluss, Klemmbereich, max. : 3.31 mm <sup>2</sup> , Box
Best.-Nr.	<a href="#">1000900000</a>
Typ	BLDF 5.08/06/180 SN BK BX
GTIN (EAN)	4032248817412
VPE	40 Stück
Produkt-Kennzahlen	IEC: 400 V / 20.8 A / 0.2 - 2.5 mm <sup>2</sup> UL: 300 V / 18.5 A / AWG 12 - AWG 26
Verpackung	Box

Erstellungs-Datum 19. Februar 2023 19:55:27 MEZ

## BLDF 5.08/06/180 SN BK BX

**Weidmüller Interface GmbH & Co. KG**  
 Klingenbergstraße 26  
 D-32758 Detmold  
 Germany

www.weidmueller.com

## Technische Daten

### Abmessungen und Gewichte

Tiefe	28,3 mm	Tiefe (inch)	1,114 inch
Höhe	24,7 mm	Höhe (inch)	0,972 inch
Breite	30,48 mm	Breite (inch)	1,2 inch
Nettogewicht	17,31 g		

### Temperaturen

Betriebstemperatur, min.	-50 °C	Betriebstemperatur, max.	100 °C
--------------------------	--------	--------------------------	--------

### Systemkennwerte

Produktfamilie	OMNIMATE Signal - Serie BL/SL 5.08	Anschlussart	Feldanschluss
Leiteranschlusstechnik	PUSH IN mit Betätigungselement, Zugfederanschluss	Raster in mm (P)	5,08 mm
Raster in Zoll (P)	0,2 inch	Leiterabgangsrichtung	180°
Polzahl	6	L1 in mm	25,4 mm
L1 in Zoll	1 inch	Anzahl Reihen	1
Polreihenzahl	1	Bemessungsquerschnitt	2,5 mm <sup>2</sup>
Berührungsschutz nach DIN VDE 57106	fingersicher	Berührungsschutz nach DIN VDE 0470	IP 20 gesteckt/ IP 10 ungesteckt
Schutzart	IP20	Durchgangswiderstand	≤5 mΩ
Kodierbar	Ja	Abisolierlänge	10 mm
Schraubendreherklinge	0,6 x 3,5	Schraubendreherklinge Norm	DIN 5264
Steckzyklen	25	Steckkraft/Pol, max.	9,5 N
Ziehkraft/Pol, max.	7,5 N		

### Werkstoffdaten

Isolierstoff	PBT	Farbe	schwarz
Farbtabelle (ähnlich)	RAL 9011	Isolierstoffgruppe	IIIa
Kriechstromfestigkeit (CTI)	≥ 200	Brennbarkeitsklasse nach UL 94	V-0
Kontaktmaterial	CuSn	Kontaktoberfläche	verzinkt
Schichtaufbau - Steckkontakt	4...8 µm Sn feuerverzinkt	Lagertemperatur, min.	-40 °C
Lagertemperatur, max.	70 °C	Betriebstemperatur, min.	-50 °C
Betriebstemperatur, max.	100 °C	Temperaturbereich Montage, min.	-30 °C
Temperaturbereich Montage, max.	100 °C		

### Anschließbare Leiter

Klemmbereich, min.	0,13 mm <sup>2</sup>
Klemmbereich, max.	3,31 mm <sup>2</sup>
Leiteranschlussquerschnitt AWG, min.	AWG 26
Leiteranschlussquerschnitt AWG, max.	AWG 12
eindrätig, min. H05(07) V-U	0,2 mm <sup>2</sup>
eindrätig, max. H05(07) V-U	2,5 mm <sup>2</sup>
feindrätig, min. H05(07) V-K	0,2 mm <sup>2</sup>
feindrätig, max. H05(07) V-K	2,5 mm <sup>2</sup>
mit AEH mit Kragen DIN 46 228/4, min.	0,25 mm <sup>2</sup>
mit AEH mit Kragen DIN 46 228/4, max.	2,5 mm <sup>2</sup>
mit Aderendhülse nach DIN 46 228/1, min.	0,25 mm <sup>2</sup>
mit Aderendhülse nach DIN 46 228/1, max.	2,5 mm <sup>2</sup>

Erstellungs-Datum 19. Februar 2023 19:55:27 MEZ

## BLDF 5.08/06/180 SN BK BX

**Weidmüller Interface GmbH & Co. KG**  
 Klängenbergstraße 26  
 D-32758 Detmold  
 Germany

www.weidmueller.com

## Technische Daten


Lehrdorn nach EN 60999 a x b; ø	2,8 mm x 2,0 mm			
Klemmbare Leiter	Leiteranschlussquerschnitt	Typ	feindrätig	
		nominal	0,5 mm <sup>2</sup>	
	Aderendhülse	Abisolierlänge	nominal	12 mm
		Empfohlene Aderendhülse	<a href="#">H0.5/16 OR</a>	
		Abisolierlänge	nominal	10 mm
		Empfohlene Aderendhülse	<a href="#">H0.5/10</a>	
	Leiteranschlussquerschnitt	Typ	feindrätig	
		nominal	0,75 mm <sup>2</sup>	
	Aderendhülse	Abisolierlänge	nominal	12 mm
		Empfohlene Aderendhülse	<a href="#">H0.75/16 W</a>	
		Abisolierlänge	nominal	10 mm
		Empfohlene Aderendhülse	<a href="#">H0.75/10</a>	
	Leiteranschlussquerschnitt	Typ	feindrätig	
		nominal	1 mm <sup>2</sup>	
	Aderendhülse	Abisolierlänge	nominal	12 mm
		Empfohlene Aderendhülse	<a href="#">H1.0/16D R</a>	
		Abisolierlänge	nominal	10 mm
		Empfohlene Aderendhülse	<a href="#">H1.0/10</a>	
	Leiteranschlussquerschnitt	Typ	feindrätig	
		nominal	1,5 mm <sup>2</sup>	
	Aderendhülse	Abisolierlänge	nominal	10 mm
		Empfohlene Aderendhülse	<a href="#">H1.5/10</a>	
		Abisolierlänge	nominal	12 mm
		Empfohlene Aderendhülse	<a href="#">H1.5/16 R</a>	
Leiteranschlussquerschnitt	Typ	feindrätig		
	nominal	2,5 mm <sup>2</sup>		
Aderendhülse	Abisolierlänge	nominal	10 mm	
	Empfohlene Aderendhülse	<a href="#">H2.5/10</a>		
	Abisolierlänge	nominal	13 mm	
	Empfohlene Aderendhülse	<a href="#">H2.5/16DS BL</a>		
Hinweistext	Der Außendurchmesser des Kunststoffkragens sollte nicht größer als das Raster (P) sein., Die Länge der Aderendhülse ist in Abhängigkeit vom Produkt und von der jeweiligen Bemessungsspannung auszuwählen.			

### Technische Daten


#### Bemessungsdaten nach IEC

geprüft nach Norm	IEC 60664-1, IEC 61984	Bemessungsstrom, min. Polzahl (Tu=20°C)	20,8 A
Bemessungsstrom, max. Polzahl (Tu=20°C)	17,4 A	Bemessungsstrom, min. Polzahl (Tu=40°C)	17,9 A
Bemessungsstrom, max. Polzahl (Tu=40°C)	14,9 A	Bemessungsstrom Querverbindung, min. Polzahl (Ta=20°C)	28,1 A
Bemessungsstrom Querverbindung, max. Polzahl (Ta=20°C)	23,3 A	Bemessungsstrom Querverbindung, min. Polzahl (Ta=40°C)	24,2 A
Bemessungsstrom Querverbindung, max. Polzahl (Ta=40°C)	19,9 A	Bemessungsspannung bei Überspannungsk./Verschmutzungsgrad II/2	400 V
Bemessungsspannung bei Überspannungsk./Verschmutzungsgrad III/2	320 V	Bemessungsspannung bei Überspannungsk./Verschmutzungsgrad III/3	250 V
Bemessungsstoßspannung bei Überspannungsk./Verschmutzungsgrad II/2	4 kV	Bemessungsstoßspannung bei Überspannungsk./Verschmutzungsgrad III/2	4 kV
Bemessungsstoßspannung bei Überspannungsk./Verschmutzungsgrad III/3	4 kV	Kurzzeitstromfestigkeit	3 x 1s mit 120 A

#### Nenndaten nach CSA

Institut (CSA)		Zertifikat-Nr. (CSA)	200039-1121690
Nennspannung (Use group B / CSA)	300 V	Nennspannung (Use group D / CSA)	300 V
Nennstrom (Use group B / CSA)	18,5 A	Nennstrom (Use group D / CSA)	10 A
Leiteranschlussquerschnitt AWG, min.	AWG 12	Leiteranschlussquerschnitt AWG, max.	AWG 26
Hinweis zu den Zulassungswerten	Angaben sind Maximalwerte, Details siehe Zulassungszertifikat.		

#### Nenndaten nach UL 1059

Institut (cURus)		Zertifikat-Nr. (cURus)	E60693
Nennspannung (Use group B / UL 1059)	300 V	Nennspannung (Use group D / UL 1059)	300 V
Nennstrom (Use group B / UL 1059)	18,5 A	Nennstrom (Use group D / UL 1059)	10 A
Leiteranschlussquerschnitt AWG, min.	AWG 12	Leiteranschlussquerschnitt AWG, max.	AWG 26
Hinweis zu den Zulassungswerten	Angaben sind Maximalwerte, Details siehe Zulassungszertifikat.		

#### Verpackungen

Verpackung	Box	VPE Länge	351 mm
VPE Breite	136 mm	VPE Höhe	38 mm

## BLDF 5.08/06/180 SN BK BX

**Weidmüller Interface GmbH & Co. KG**  
 Klingenbergstraße 26  
 D-32758 Detmold  
 Germany

www.weidmueller.com

## Technische Daten

### Bemessungsdaten Querverbindung nach DIN IEC

Bemessungsstrom Querverbindung, max. Polzahl (Ta=20°C)	23,3 A	Bemessungsstrom Querverbindung, max. Polzahl (Ta=40°C)	19,9 A
Bemessungsstrom Querverbindung, min. Polzahl (Ta=20°C)	28,1 A	Bemessungsstrom Querverbindung, min. Polzahl (Ta=40°C)	24,2 A

### Klassifikationen

ETIM 6.0	EC002638	ETIM 7.0	EC002638
ETIM 8.0	EC002638	ECLASS 9.0	27-44-03-09
ECLASS 9.1	27-44-03-09	ECLASS 10.0	27-44-03-09
ECLASS 11.0	27-46-02-02	ECLASS 12.0	27-46-02-02

### Wichtiger Hinweis

IPC-Konformität Konformität: Die Produkte werden nach international anerkannten Standards und Normen entwickelt, gefertigt und ausgeliefert und entsprechen den zugesicherten Eigenschaften im Datenblatt bzw. erfüllen dekorative Eigenschaften in Anlehnung der IPC-A-610 „Class2“. Darüber hinaus gehende Ansprüche an die Produkte können auf Anfrage bewertet werden.

#### Hinweise

- Weitere Varianten auf Anfrage
- Vergoldete Kontaktoberflächen auf Anfrage
- Bemessungsstrom bezogen auf Bemessungsquerschnitt und min. Polzahl
- AEH ohne Kunststoffkragen nach DIN 46228/1
- AEH mit Kunststoffkragen nach DIN 46228/4
- Zeichnungsangabe P = Raster
- Crimpform "A" für Aderendhülsen mit Crimpwerkzeug PZ 6/5 empfohlen.
- Der Prüfabgriff ist ausschließlich als Potentialabgriff nutzbar.
- Langzeitlagerung des Produkts mit einer durchschnittlichen Temperatur von 50 °C und einer durchschnittlichen Luftfeuchtigkeit von 70%, 36 Monate

### Zulassungen

#### Zulassungen



ROHS	Konform
UL File Number Search	UL Webseite
Zertifikat-Nr. (cURus)	E60693

**BLDF 5.08/06/180 SN BK BX**

**Weidmüller Interface GmbH & Co. KG**  
Klingenbergstraße 26  
D-32758 Detmold  
Germany

[www.weidmueller.com](http://www.weidmueller.com)

## Technische Daten

### Downloads

Zulassung / Zertifikat / Konformitätsdokument	<a href="#">Declaration of the Manufacturer</a>
Engineering-Daten	<a href="#">CAD data – STEP</a>
Engineering-Daten	<a href="#">WSCAD</a>
Kataloge	<a href="#">Catalogues in PDF-format</a>
Broschüren	<a href="#">FL DRIVES EN</a> <a href="#">MB DEVICE MANUF. EN</a> <a href="#">FL DRIVES DE</a> <a href="#">FL BUILDING SAFETY EN</a> <a href="#">FL APPL LED LIGHTING EN</a> <a href="#">FLIndustr.CONTROLS EN</a> <a href="#">FL MACHINE SAFETY EN</a> <a href="#">FL HEATING ELECTR EN</a> <a href="#">FL APPL INVERTER EN</a> <a href="#">FL_BASE_STATION_EN</a> <a href="#">FL ELEVATOR EN</a> <a href="#">FL POWER SUPPLY EN</a> <a href="#">FL 72H SAMPLE SER EN</a> <a href="#">PO OMNIMATE EN</a> <a href="#">PO OMNIMATE EN</a>

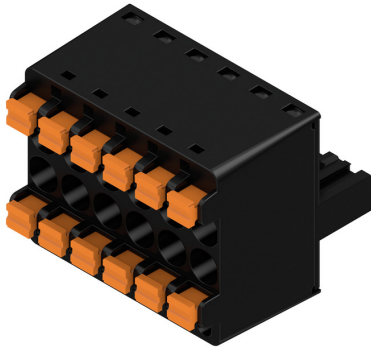
## BLDF 5.08/06/180 SN BK BX

**Weidmüller Interface GmbH & Co. KG**  
 Klingenbergstraße 26  
 D-32758 Detmold  
 Germany

www.weidmueller.com

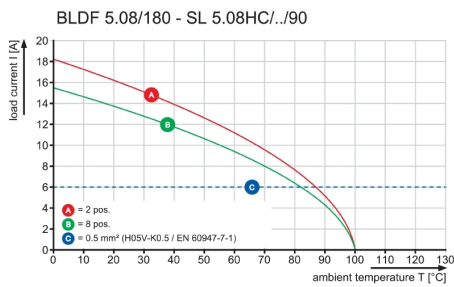
## Zeichnungen

### Produktbild

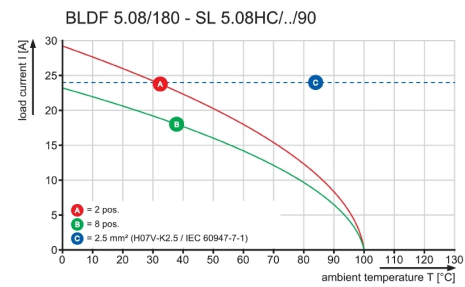


### Maßbild

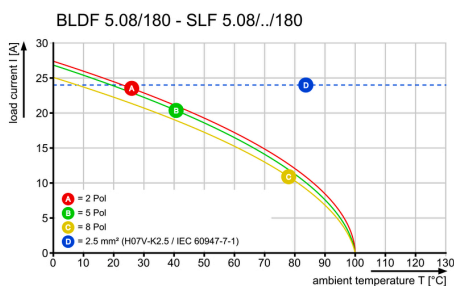
### Diagramm



### Diagramm



### Diagramm



Kompromisslose Funktion  
 Hohe Vibrationsbeständigkeit

Zeichnungen

Produktvorteil



Solider PUSH IN-Kontakt  
Sicher und dauerhaft

Produktvorteil



Kostengünstige Verdrahtung  
Schnell und intuitiv bedienbar

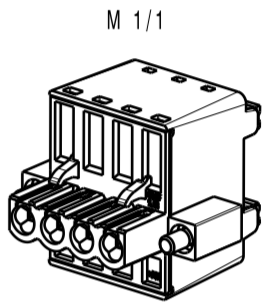
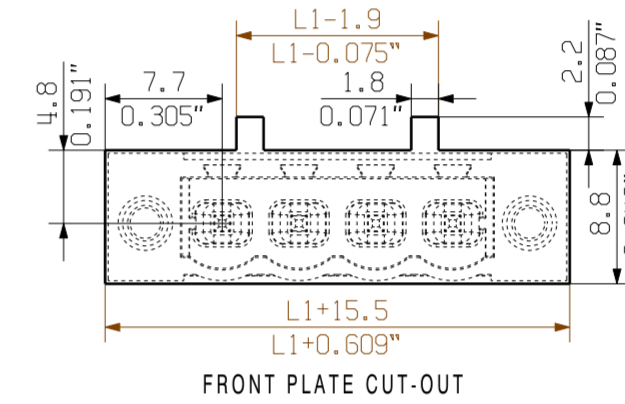
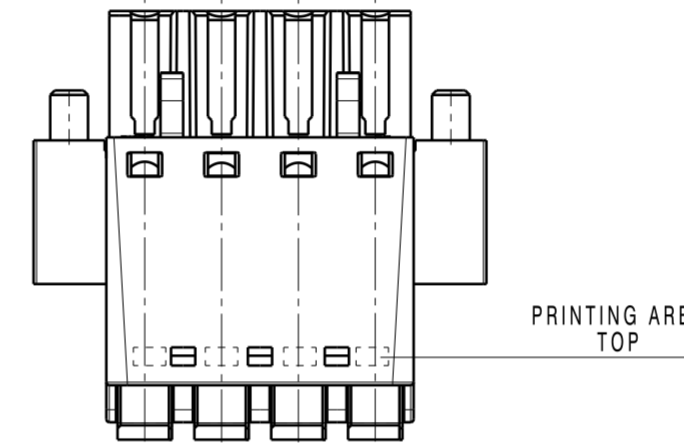
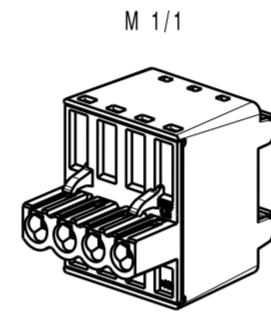
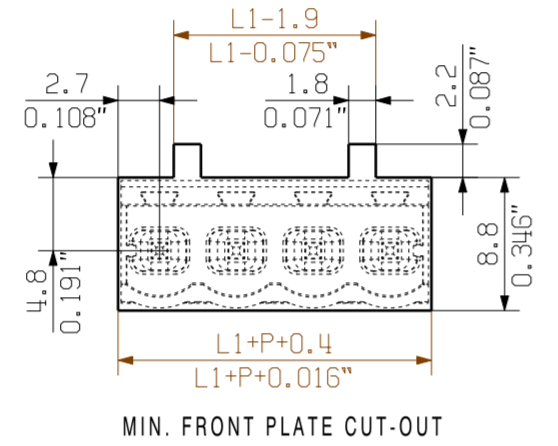
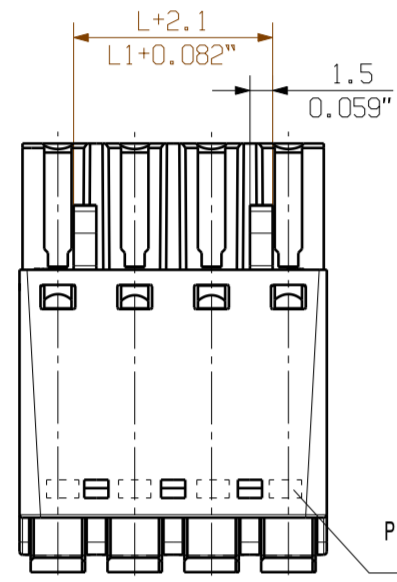
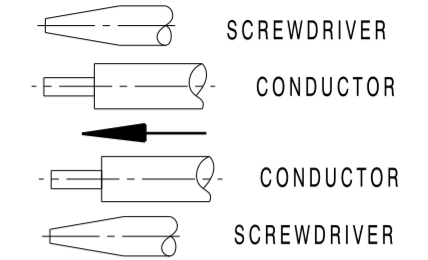
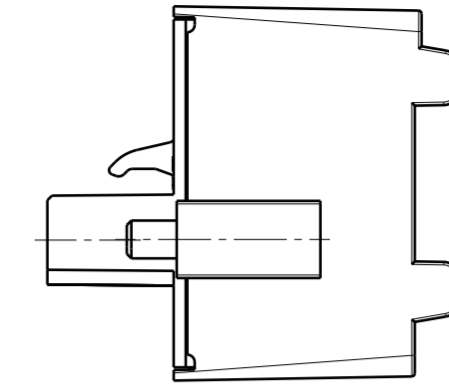
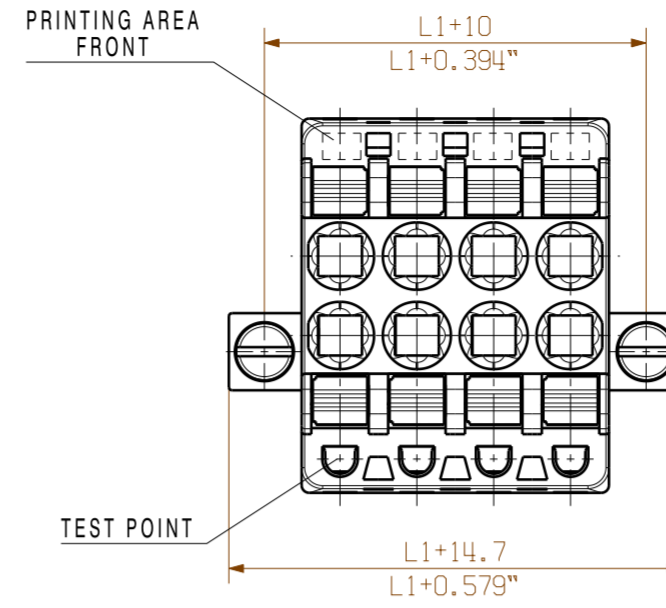
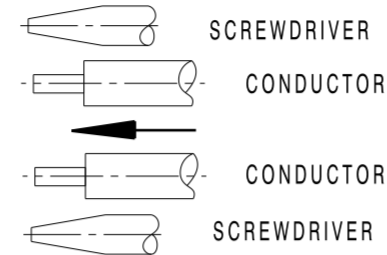
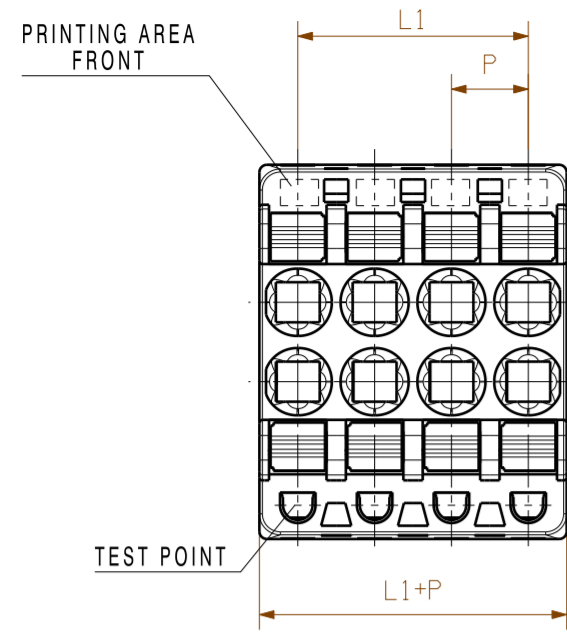
Produktvorteil



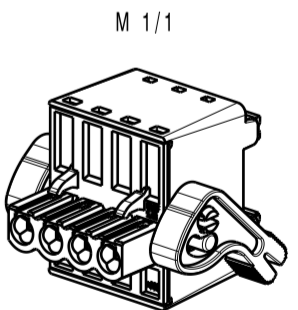
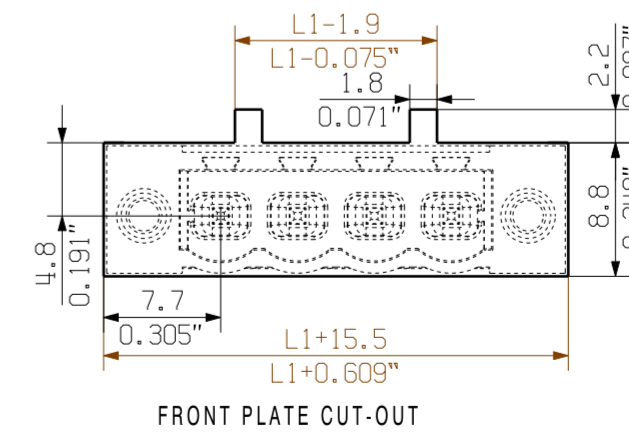
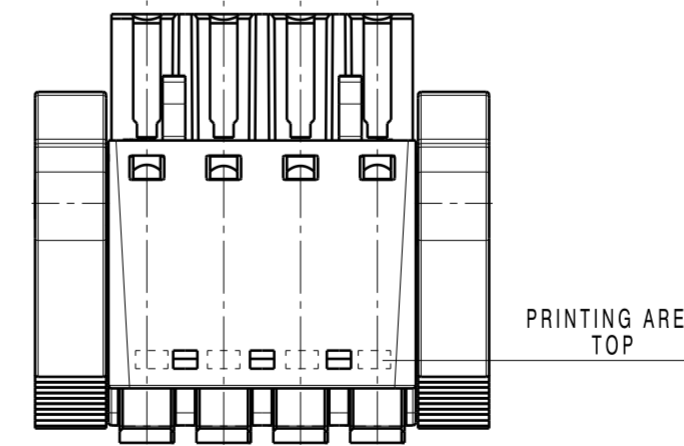
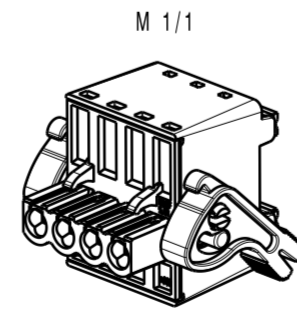
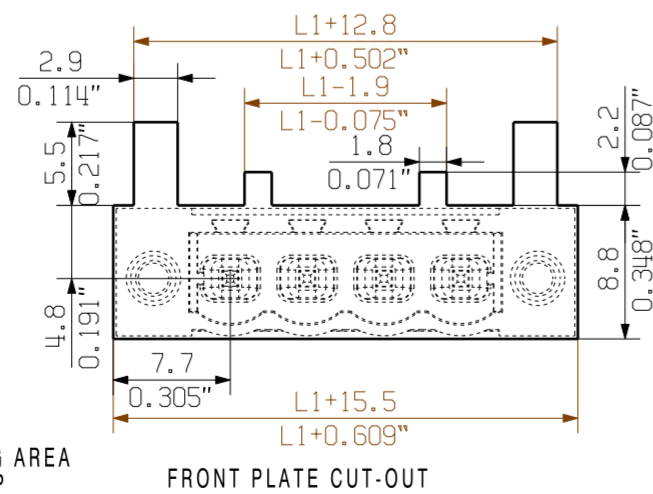
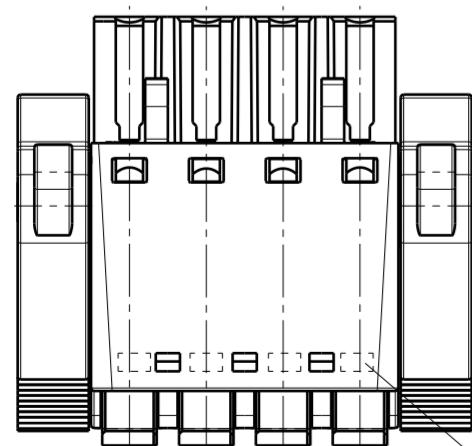
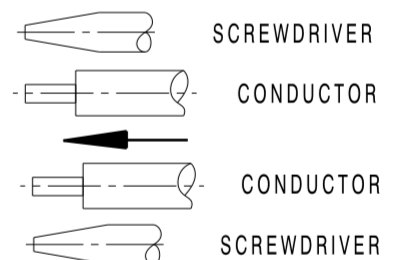
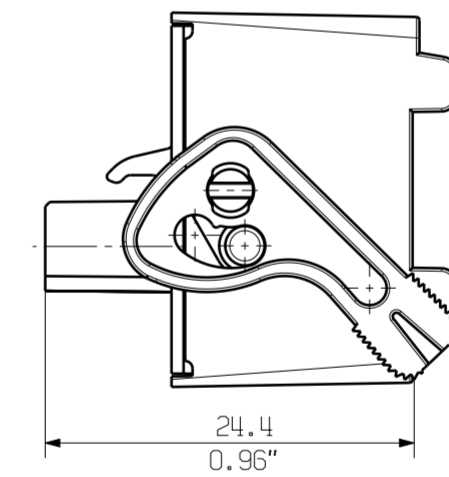
Großer Klemmbereich  
Werkzeugloser Leiteranschluss



SHOWN: BLDf 5.08/04/180 G



SHOWN: BLDf 5.08/04/180 LR



For the mounting of PCBs, it should be noted that the rated data given in the catalogue relates only to the connection elements. The necessary creepage and clearance paths must be observed in connection with the respective applicant in accordance with VDE 0110. The current-carrying capacity and pitch tolerance is to be determined according to DIN IEC 326 part 3 very fine.

Weidmüller connectors are tested to the DIN VDE 0627 standard, and are valid for its field of application. Provided that the connectors are used to the intended purpose, all requirements with respect to the occurring of electrical, mechanical, thermic and corrosive stress will be satisfied.

GENERAL TOLERANCE: DIN ISO 2768-m

ALLGEMEINGÜELTIGE KUNDENZEICHUNG, AKTUELLER STAND NUR AUF ANFRAGE  
GENERAL CUSTOMER DRAWING, TOPICAL VERSION ONLY IF REQUIRED

EC00002032		Prim PLM Part No.: 002876		Prim ERP Part No.: 1001170000	
First Issue Date 01.03.2010		Max. nos. Modification		<b>47786</b> Drawing no. Issue no. Sheet 02 of 02 sheets	
Scale: 2:1		Size: A2			
Drawn 22.07.2019 Heltel, Maria		Date 31.07.2019 Name Hertel, Suzann		BLDf 5.08/.../180... BUCHSENLEISTE SOCKET BLOCK Product file: 7379 BLF 5.08 180	
Responsible 31.07.2019 Hertel, Suzann		Approved			

POLES	MASS L1 DIM. [mm]	MASS L1 DIM. [Inch]
8	35.56	1.400
7	30.48	1.200
6	25.40	1.000
5	20.32	0.800
4	15.24	0.600
3	10.16	0.400
2	5.08	0.200

P=5.08 RASTER PITCH