

BLDF 5.08/07/180F SN BK BX

Weidmüller Interface GmbH & Co. KG

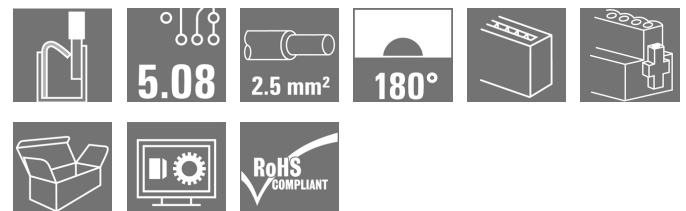
Klingenbergstraße 26

D-32758 Detmold

Germany

www.weidmueller.com

Produktbild



Die starke "Daisy-Chain"-Lösung für leistungsstarke Signalbus-Anwendungen eignet sich auch für 400V-Hilfsenergie-Ketten bis 18,5A Stromtragfähigkeit. Das große Klemmvermögen bis 2,5mm² Leiterquerschnitt ist aufgrund des geringen Spannungsfalls besonders vorteilhaft bei langen Busleitungen oder hohen Strömen. Die 4 Flanschvarianten inklusive patentiertem Löseriegel ermöglichen ein anwenderorientiertes Verriegelungskonzept.

Allgemeine Bestelldaten

Ausführung	Leiterplattensteckverbinder, Buchsenstecker, 5.08 mm, Polzahl: 7, 180°, PUSH IN mit Betätigungselement, Zugfederanschluss, Klemmbereich, max. : 3.31 mm ² , Box
Best.-Nr.	1000990000
Typ	BLDF 5.08/07/180F SN BK BX
GTIN (EAN)	4032248817474
VPE	24 Stück
Produkt-Kennzahlen	IEC: 400 V / 20.8 A / 0.2 - 2.5 mm ² UL: 300 V / 18.5 A / AWG 12 - AWG 26
Verpackung	Box

Erstellungs-Datum 19. Februar 2023 17:10:49 MEZ

BLDF 5.08/07/180F SN BK BX

Weidmüller Interface GmbH & Co. KG

Klingenbergstraße 26

D-32758 Detmold

Germany

www.weidmueller.com

Technische Daten

Abmessungen und Gewichte

Tiefe	28,3 mm	Tiefe (inch)	1,114 inch
Höhe	24,7 mm	Höhe (inch)	0,972 inch
Breite	45,36 mm	Breite (inch)	1,786 inch
Nettogewicht	21,22 g		

Temperaturen

Betriebstemperatur, min.	-50 °C	Betriebstemperatur, max.	100 °C
--------------------------	--------	--------------------------	--------

Systemkennwerte

Produktfamilie	OMNIMATE Signal - Serie BL/SL 5.08		
Anschlussart	Feldanschluss		
Leiteranschlusstechnik	PUSH IN mit Betätigungselement, Zugfederanschluss		
Raster in mm (P)	5,08 mm		
Raster in Zoll (P)	0,2 inch		
Leiterabgangsrichtung	180°		
Polzahl	7		
L1 in mm	30,48 mm		
L1 in Zoll	1,2 inch		
Anzahl Reihen	1		
Polreihenzahl	1		
Bemessungsquerschnitt	2,5 mm ²		
Berührungsschutz nach DIN VDE 57 106	fingersicher		
Berührungsschutz nach DIN VDE 0470	IP 20 gesteckt/ IP 10 ungesteckt		
Schutzart	IP20		
Durchgangswiderstand	≤5 mΩ		
Kodierbar	Ja		
Abisolierlänge	10 mm		
Schraubendreherklinge	0,6 x 3,5		
Schraubendreherklinge Norm	DIN 5264		
Steckzyklen	25		
Steckkraft/Pol, max.	9,5 N		
Ziehkraft/Pol, max.	7,5 N		
Anzugsdrehmoment	Drehmoment Typ	Schraubflansch	
	Nutzungsinformationen	Anzugsdrehmoment	min. 0,2 Nm max. 0,25 Nm

Werkstoffdaten

Isolierstoff	PBT	Farbe	schwarz
Farbtabelle (ähnlich)	RAL 9011	Isolierstoffgruppe	IIIa
Kriechstromfestigkeit (CTI)	≥ 200	Brennbarkeitsklasse nach UL 94	V-0
Kontaktmaterial	CuSn	Kontaktoberfläche	verzinkt
Schichtaufbau - Steckkontakt	4...8 µm Sn feuerverzinkt	Lagertemperatur, min.	-40 °C
Lagertemperatur, max.	70 °C	Betriebstemperatur, min.	-50 °C
Betriebstemperatur, max.	100 °C	Temperaturbereich Montage, min.	-30 °C
Temperaturbereich Montage, max.	100 °C		

Anschließbare Leiter

Klemmbereich, min.	0,13 mm ²
Klemmbereich, max.	3,31 mm ²
Leiteranschlussquerschnitt AWG, min.	AWG 26

Erstellungs-Datum 19. Februar 2023 17:10:49 MEZ

BLDF 5.08/07/180F SN BK BX

Weidmüller Interface GmbH & Co. KG
 Klingenbergstraße 26
 D-32758 Detmold
 Germany

www.weidmueller.com

Technische Daten

Leiteranschlussquerschnitt AWG, max.	AWG 12
eindrätig, min. H05(07) V-U	0,2 mm ²
eindrätig, max. H05(07) V-U	2,5 mm ²
feindrätig, min. H05(07) V-K	0,2 mm ²
feindrätig, max. H05(07) V-K	2,5 mm ²
mit AEH mit Kragen DIN 46 228/4, min.	0,25 mm ²
mit AEH mit Kragen DIN 46 228/4, max.	2,5 mm ²
mit Aderendhülse nach DIN 46 228/1, min.	0,25 mm ²
mit Aderendhülse nach DIN 46 228/1, max.	2,5 mm ²

Lehrdorn nach EN 60999 a x b; ø 2,8 mm x 2,0 mm

Klemmbare Leiter	Leiteranschlussquerschnitt	Typ	feindrätig
		nominal	0,5 mm ²
	Aderendhülse	Abisolierlänge	nominal 12 mm
		Empfohlene Aderendhülse	H0,5/16 OR
		Abisolierlänge	nominal 10 mm
		Empfohlene Aderendhülse	H0,5/10
	Leiteranschlussquerschnitt	Typ	feindrätig
		nominal	0,75 mm ²
		Abisolierlänge	nominal 12 mm
		Empfohlene Aderendhülse	H0,75/16 W
	Aderendhülse	Abisolierlänge	nominal 10 mm
		Empfohlene Aderendhülse	H0,75/10
		Abisolierlänge	nominal 12 mm
		Empfohlene Aderendhülse	H1,0/16D R
	Leiteranschlussquerschnitt	Typ	feindrätig
		nominal	1 mm ²
		Abisolierlänge	nominal 10 mm
		Empfohlene Aderendhülse	H1,0/10
	Aderendhülse	Abisolierlänge	nominal 12 mm
		Empfohlene Aderendhülse	H1,5/10
		Abisolierlänge	nominal 10 mm
		Empfohlene Aderendhülse	H1,5/16 R
	Leiteranschlussquerschnitt	Typ	feindrätig
		nominal	1,5 mm ²
		Abisolierlänge	nominal 12 mm
		Empfohlene Aderendhülse	H2,5/10
	Aderendhülse	Abisolierlänge	nominal 13 mm
		Empfohlene Aderendhülse	H2,5/16DS BL
		Abisolierlänge	nominal 10 mm
		Empfohlene Aderendhülse	H2,5/10

Hinweistext Der Außendurchmesser des Kunststoffkragens sollte nicht größer als das Raster (P) sein., Die Länge der Aderendhülse ist in Abhängigkeit vom Produkt und von der jeweiligen Bemessungsspannung auszuwählen.

BLDF 5.08/07/180F SN BK BX

Weidmüller Interface GmbH & Co. KG
 Klingenbergstraße 26
 D-32758 Detmold
 Germany


www.weidmueller.com

Technische Daten


Bemessungsdaten nach IEC

geprüft nach Norm	IEC 60664-1, IEC 61984	Bemessungsstrom, min. Polzahl (Tu=20°C)	20,8 A
Bemessungsstrom, max. Polzahl (Tu=20°C)	17,4 A	Bemessungsstrom, min. Polzahl (Tu=40°C)	17,9 A
Bemessungsstrom, max. Polzahl (Tu=40°C)	14,9 A	Bemessungsstrom Querverbindung, min. Polzahl (Ta=20°C)	28,1 A
Bemessungsstrom Querverbindung, max. Polzahl (Ta=20°C)	23,3 A	Bemessungsstrom Querverbindung, min. Polzahl (Ta=40°C)	24,2 A
Bemessungsstrom Querverbindung, max. Polzahl (Ta=40°C)	19,9 A	Bemessungsspannung bei Überspannungsk./Verschmutzungsgrad II/2	400 V
Bemessungsspannung bei Überspannungsk./Verschmutzungsgrad III/2	320 V	Bemessungsspannung bei Überspannungsk./Verschmutzungsgrad III/3	250 V
Bemessungsstoßspannung bei Überspannungsk./Verschmutzungsgrad II/2	4 kV	Bemessungsstoßspannung bei Überspannungsk./Verschmutzungsgrad III/2	4 kV
Bemessungsstoßspannung bei Überspannungsk./Verschmutzungsgrad III/3	4 kV	Kurzzeitstromfestigkeit	3 x 1s mit 120 A

Nenndaten nach CSA

Institut (CSA)		Zertifikat-Nr. (CSA)	200039-1121690
Nennspannung (Use group B / CSA)	300 V	Nennspannung (Use group D / CSA)	300 V
Nennstrom (Use group B / CSA)	18,5 A	Nennstrom (Use group D / CSA)	10 A
Leiteranschlussquerschnitt AWG, min.	AWG 12	Leiteranschlussquerschnitt AWG, max.	AWG 26
Hinweis zu den Zulassungswerten	Angaben sind Maximalwerte, Details siehe Zulassungszertifikat.		

Nenndaten nach UL 1059

Institut (cURus)		Zertifikat-Nr. (cURus)	E60693
Nennspannung (Use group B / UL 1059)	300 V	Nennspannung (Use group D / UL 1059)	300 V
Nennstrom (Use group B / UL 1059)	18,5 A	Nennstrom (Use group D / UL 1059)	10 A
Leiteranschlussquerschnitt AWG, min.	AWG 12	Leiteranschlussquerschnitt AWG, max.	AWG 26
Hinweis zu den Zulassungswerten	Angaben sind Maximalwerte, Details siehe Zulassungszertifikat.		

Verpackungen

Verpackung	Box	VPE Länge	351 mm
VPE Breite	135 mm	VPE Höhe	38 mm

Erstellungs-Datum 19. Februar 2023 17:10:49 MEZ

Katalogstand 03.02.2023 / Technische Änderungen vorbehalten

BLDF 5.08/07/180F SN BK BX

Weidmüller Interface GmbH & Co. KG
 Klingenbergstraße 26
 D-32758 Detmold
 Germany

www.weidmueller.com

Technische Daten

Bemessungsdaten Querverbindung nach DIN IEC

Bemessungsstrom Querverbindung, max. Polzahl (Ta=20°C)	23,3 A	Bemessungsstrom Querverbindung, max. Polzahl (Ta=40°C)	19,9 A
Bemessungsstrom Querverbindung, min. Polzahl (Ta=20°C)	28,1 A	Bemessungsstrom Querverbindung, min. Polzahl (Ta=40°C)	24,2 A

Klassifikationen

ETIM 6.0	EC002638	ETIM 7.0	EC002638
ETIM 8.0	EC002638	ECLASS 9.0	27-44-03-09
ECLASS 9.1	27-44-03-09	ECLASS 10.0	27-44-03-09
ECLASS 11.0	27-46-02-02	ECLASS 12.0	27-46-02-02

Wichtiger Hinweis

IPC-Konformität Konformität: Die Produkte werden nach international anerkannten Standards und Normen entwickelt, gefertigt und ausgeliefert und entsprechen den zugesicherten Eigenschaften im Datenblatt bzw. erfüllen dekorative Eigenschaften in Anlehnung der IPC-A-610 „Class2“. Darüber hinaus gehende Ansprüche an die Produkte können auf Anfrage bewertet werden.

Hinweise

- Weitere Varianten auf Anfrage
- Vergoldete Kontaktoberflächen auf Anfrage
- Bemessungsstrom bezogen auf Bemessungsquerschnitt und min. Polzahl
- AEH ohne Kunststoffkragen nach DIN 46228/1
- AEH mit Kunststoffkragen nach DIN 46228/4
- Zeichnungsangabe P = Raster
- Crimpform "A" für Aderendhülsen mit Crimpwerkzeug PZ 6/5 empfohlen.
- Der Prüfabgriff ist ausschließlich als Potentialabgriff nutzbar.
- Langzeitlagerung des Produkts mit einer durchschnittlichen Temperatur von 50 °C und einer durchschnittlichen Luftfeuchtigkeit von 70%, 36 Monate

Zulassungen

Zulassungen



ROHS	Konform
UL File Number Search	UL Webseite
Zertifikat-Nr. (cURus)	E60693

BLDF 5.08/07/180F SN BK BX

Weidmüller Interface GmbH & Co. KG
Klingenbergstraße 26
D-32758 Detmold
Germany

www.weidmueller.com

Technische Daten

Downloads

Zulassung / Zertifikat / Konformitätsdokument	Declaration of the Manufacturer
Engineering-Daten	CAD data – STEP
Engineering-Daten	WSCAD
Kataloge	Catalogues in PDF-format
Broschüren	FL DRIVES EN MB DEVICE MANUF. EN FL DRIVES DE FL BUILDING SAFETY EN FL APPL LED LIGHTING EN FL INDUSTR.CONTROLS EN FL MACHINE SAFETY EN FL HEATING ELECTR EN FL APPL INVERTER EN FL_BASE_STATION_EN FL ELEVATOR EN FL POWER SUPPLY EN FL 72H SAMPLE SER EN PO OMNIMATE EN PO OMNIMATE EN

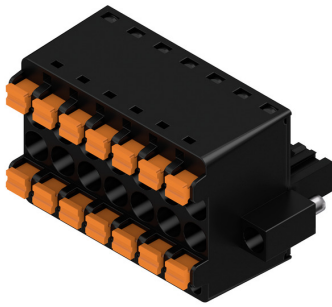
BLDF 5.08/07/180F SN BK BX

Weidmüller Interface GmbH & Co. KG
 Klingenbergstraße 26
 D-32758 Detmold
 Germany

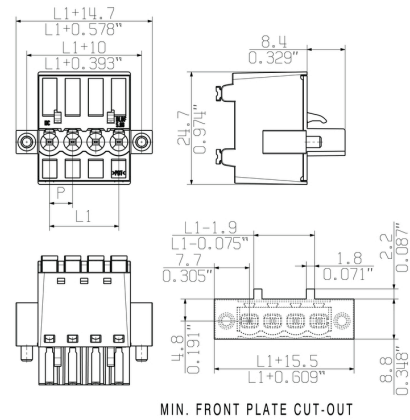
www.weidmueller.com

Zeichnungen

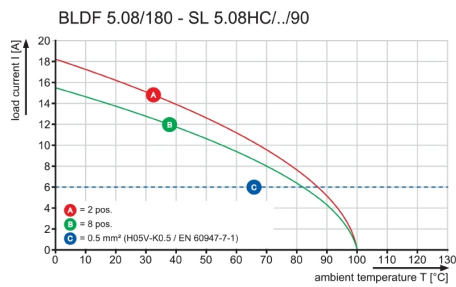
Produktbild



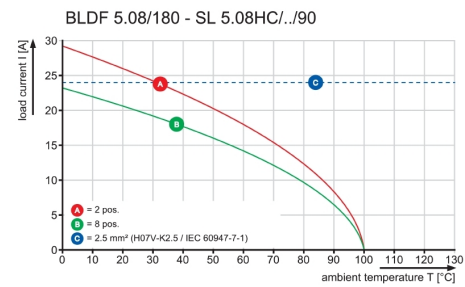
Maßbild



Diagramm



Diagramm



Kompromisslose Funktion
 Hohe Vibrationsbeständigkeit

BLDF 5.08/07/180F SN BK BX

Weidmüller Interface GmbH & Co. KG
Klingenbergstraße 26
D-32758 Detmold
Germany

www.weidmueller.com

Zeichnungen

Produktvorteil



Solider PUSH IN-Kontakt
Sicher und dauerhaft

Produktvorteil



Kostengünstige Verdrahtung
Schnell und intuitiv bedienbar

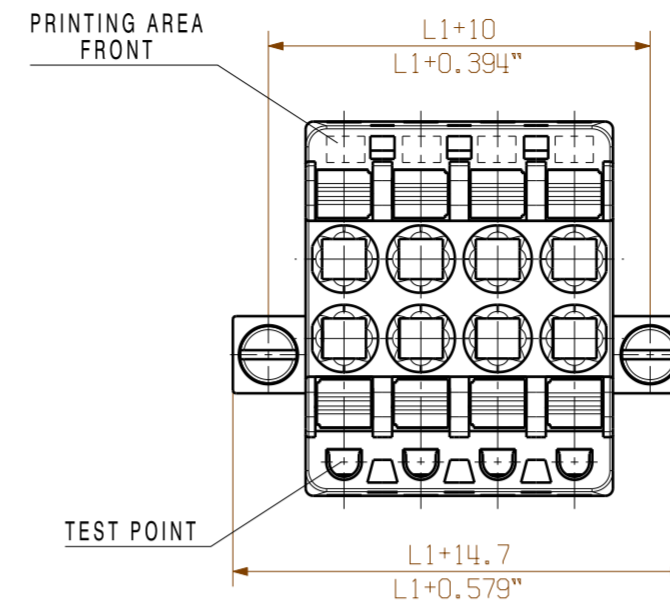
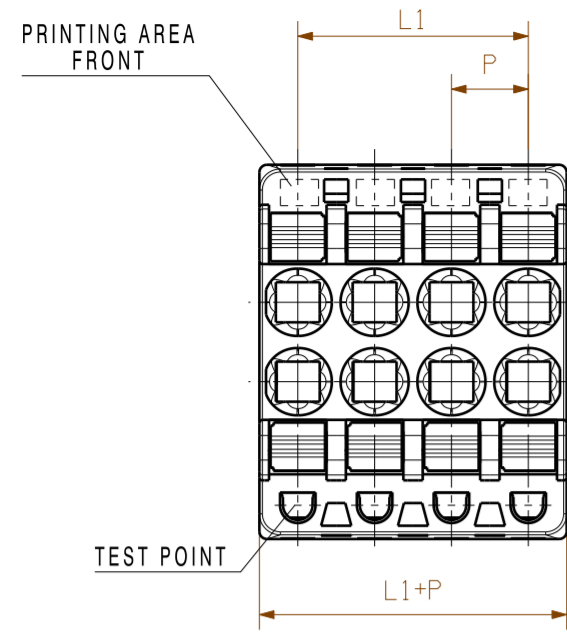
Produktvorteil



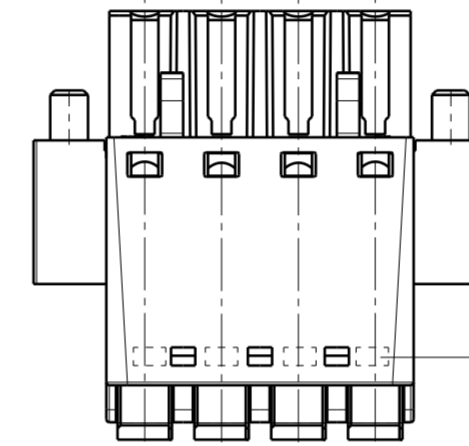
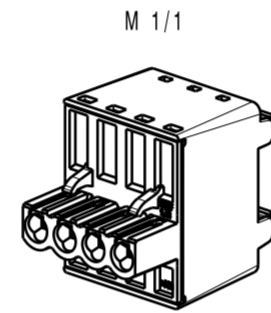
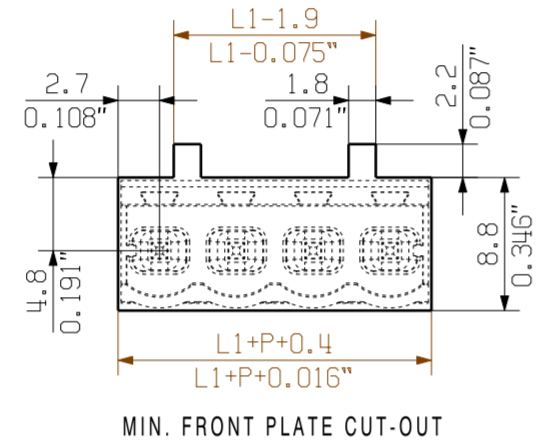
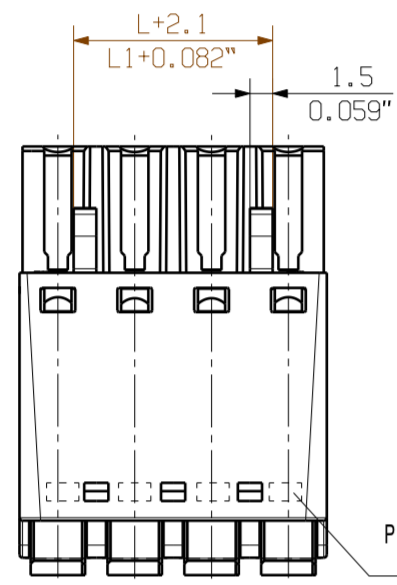
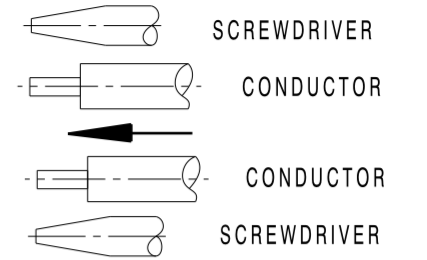
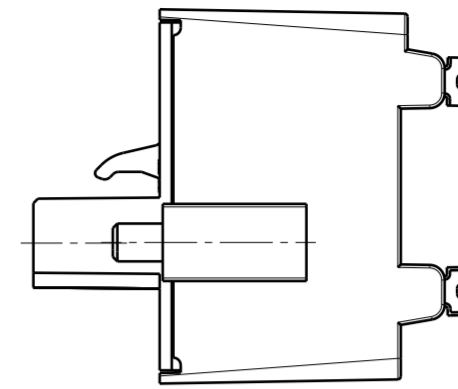
Großer Klemmbereich
Werkzeugloser Leiteranschluss

Erstellungs-Datum 19. Februar 2023 17:10:49 MEZ

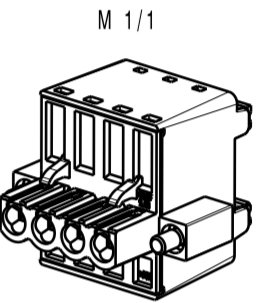
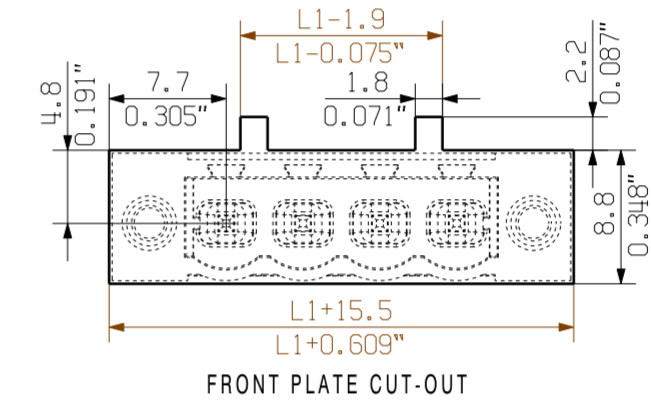
SHOWN: BLDf 5.08/04/180 G



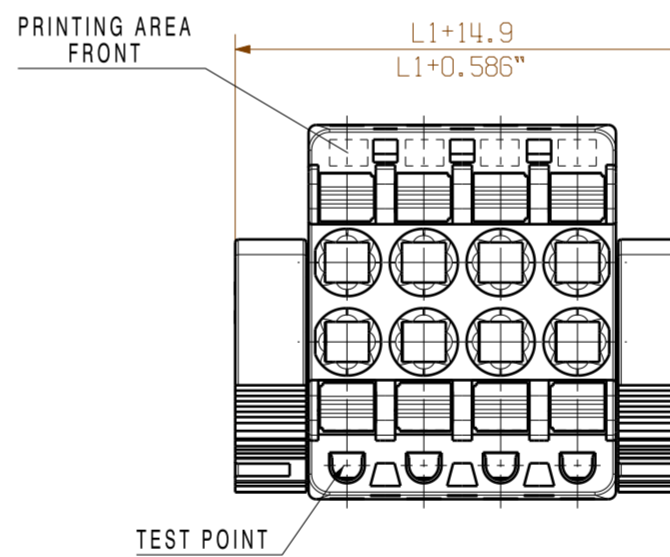
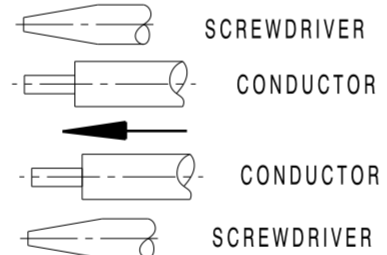
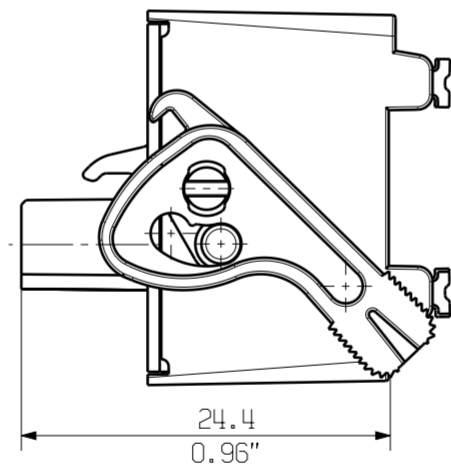
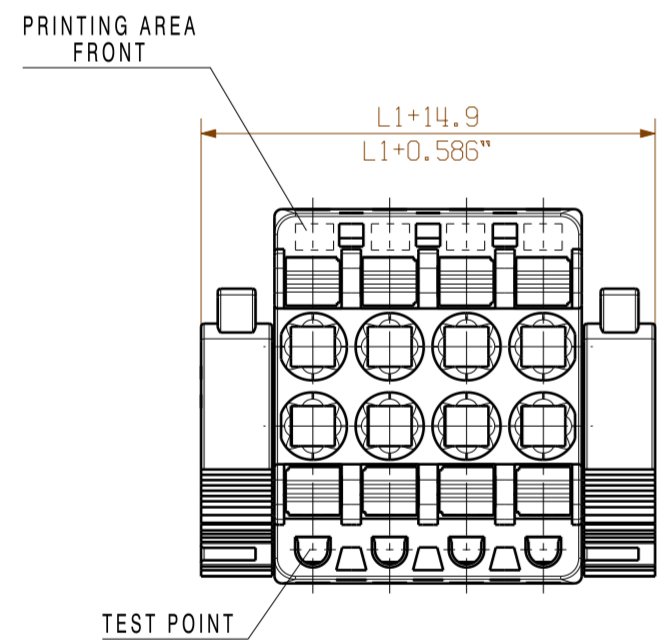
SHOWN: BLDf 5.08/04/180 F



PRINTING AREA TOP

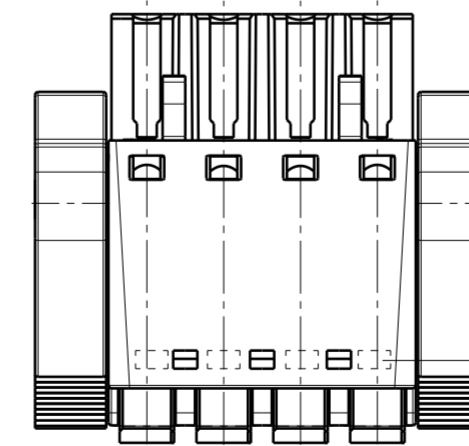
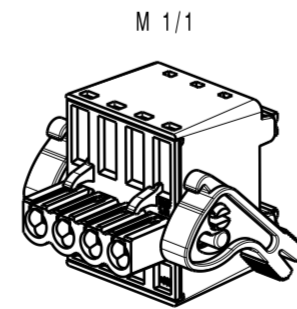
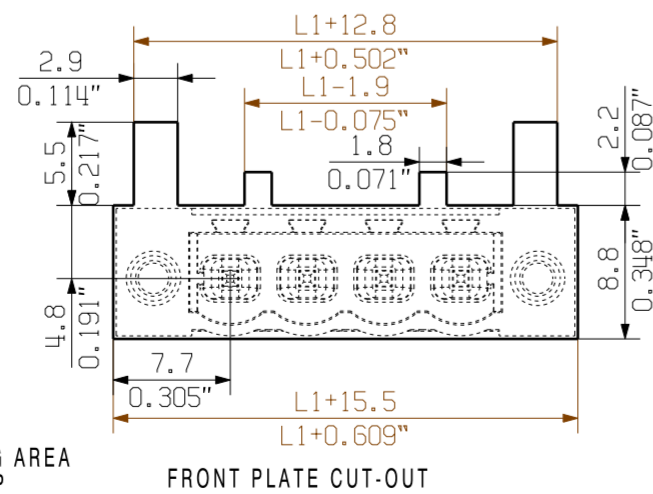
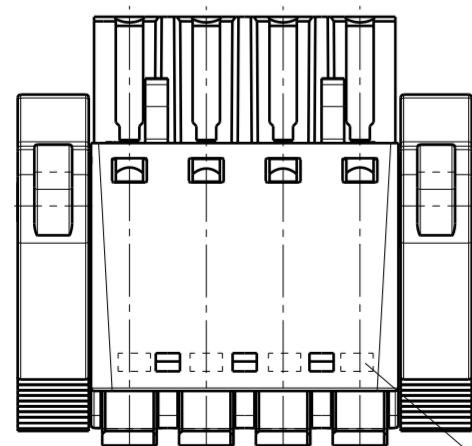
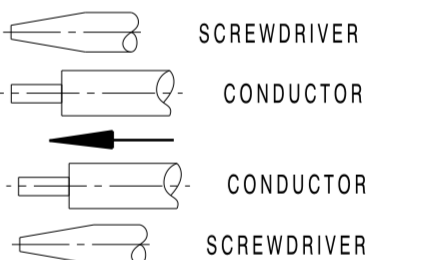
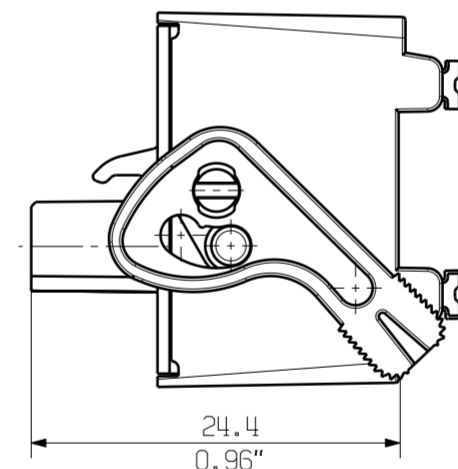


SHOWN: BLDf 5.08/04/180 LR

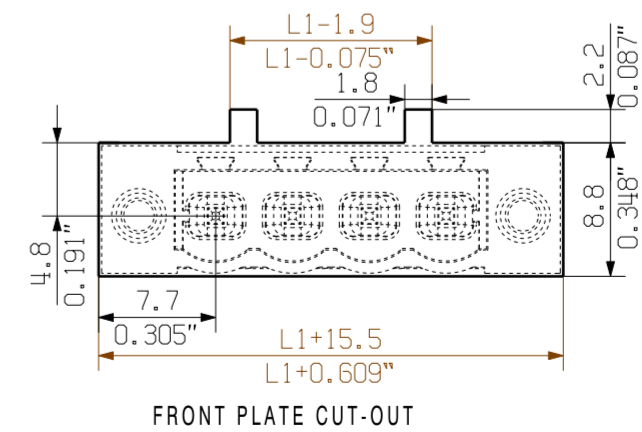


TEST POINT

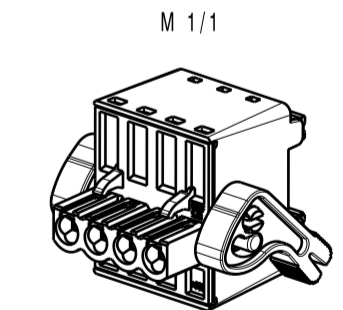
SHOWN: BLDf 5.08/04/180 LH



PRINTING AREA TOP



P=5.08 RASTER PITCH



POLES	MASS L1 DIM. [mm]	MASS L1 DIM. [Inch]
8	35.56	1.400
7	30.48	1.200
6	25.40	1.000
5	20.32	0.800
4	15.24	0.600
3	10.16	0.400
2	5.08	0.200

For the mounting of PCBs, it should be noted that the rated data given in the catalogue relates only to the connection elements. The necessary creepage and clearance paths must be observed in connection with the respective applicant in accordance with VDE 0110. The current-carrying capacity and pitch tolerance is to be determined according to DIN IEC 326 part 3 very fine.

Weidmüller connectors are tested to the DIN VDE 0627 standard, and are valid for its field of application. Provided that the connectors are used to the intended purpose, all requirements with respect to the occurring of electrical, mechanical, thermic and corrosive stress will be satisfied.

GENERAL TOLERANCE: DIN ISO 2768-m

ALLGEMEINGUELTIGE KUNDENZEICHUNG, AKTUELLER STAND NUR AUF ANFRAGE
GENERAL CUSTOMER DRAWING, TOPICAL VERSION ONLY IF REQUIRED

EC00002032	First Issue Date 01.03.2010	Max. nos. Modification	Prim PLM Part No.: 002876	Prim ERP Part No.: 1001170000
		Scale: 2:1	Size: A2	Drawings Assembly
Drawn: 22.07.2019 Helis, Maria Responsible: Hertel, Suzann Approved: 31.07.2019 Hertel, Suzann		Weidmüller Drawing no. 47786 Sheet 02 of 02 sheets		
BLDf 5.08/.../180... BUCHSENLEISTE SOCKET BLOCK Product file: 7379 BLF 5.08 180				