

## BLF 5.08HC/13/90F SN OR BX

**Weidmüller Interface GmbH & Co. KG**  
 Klingenbergstraße 26  
 D-32758 Detmold  
 Germany

www.weidmueller.com

### Produktbild



Zuverlässig wie das millionenfach bewährte Original und innovativ im Detail:

Die BLF 5.08HC, PUSH IN -Version der Buchsenleiste BLZP 5.08HC, unterscheidet sich nicht nur in der Anschlusstechnik, sondern ist auch kompakter. Der innovative PUSH IN Federanschluss von Weidmüller steht für den einfachen, werkzeuglos bedienbaren Leiter-Anschluss der Zukunft. HC = High Current. In Sachen Vielseitigkeit steht die BLF 5.08HC dem Vorbild jedoch in nichts nach:

- 3 bewährte Leiter-Abgangsrichtungen bieten die gewohnte Gestaltungsfreiheit für ein applikationsgerechtes Design
- 4 Flanschvarianten inklusive patentiertem Löseriegel ermöglichen ein anwenderorientiertes Verriegelungskonzept
- Zur Erreichung der max. Bemessungsdaten nutzen Sie die Steckverbinderkombination aus BLF 5.08HC mit der SL 5.08HC

### Allgemeine Bestelldaten

Ausführung	Leiterplattensteckverbinder, Buchsenstecker, 5.08 mm, Polzahl: 13, 90°, PUSH IN mit Betätigungselement, Zugfederanschluss, Klemmbereich, max. : 3.31 mm², Box
Best.-Nr.	<a href="#">1002200000</a>
Typ	BLF 5.08HC/13/90F SN OR BX
GTIN (EAN)	4032248694358
VPE	24 Stück
Produkt-Kennzahlen	IEC: 400 V / 24 A / 0.2 - 2.5 mm² UL: 300 V / 18.5 A / AWG 26 - AWG 12
Verpackung	Box

## BLF 5.08HC/13/90F SN OR BX

**Weidmüller Interface GmbH & Co. KG**  
 Klingenbergstraße 26  
 D-32758 Detmold  
 Germany

www.weidmueller.com

## Technische Daten

### Abmessungen und Gewichte

Tiefe	26,2 mm	Tiefe (inch)	1,031 inch
Höhe	20,6 mm	Höhe (inch)	0,811 inch
Breite	75,84 mm	Breite (inch)	2,986 inch
Nettogewicht	30,25 g		

### Temperaturen

Betriebstemperatur, min.	-50 °C	Betriebstemperatur, max.	100 °C
--------------------------	--------	--------------------------	--------

### Systemkennwerte

Produktfamilie	OMNIMATE Signal - Serie BL/SL 5.08		
Anschlussart	Feldanschluss		
Leiteranschlusstechnik	PUSH IN mit Betätigungselement, Zugfederanschluss		
Raster in mm (P)	5,08 mm		
Raster in Zoll (P)	0,2 inch		
Leiterabgangsrichtung	90°		
Polzahl	13		
L1 in mm	60,96 mm		
L1 in Zoll	2,4 inch		
Anzahl Reihen	1		
Polreihenanzahl	1		
Bemessungsquerschnitt	2,5 mm <sup>2</sup>		
Berührungsschutz nach DIN VDE 57 106	fingersicher		
Berührungsschutz nach DIN VDE 0470	IP 20 gesteckt/ IP 10 ungesteckt		
Schutzart	IP20		
Durchgangswiderstand	≤5 mΩ		
Kodierbar	Ja		
Abisolierlänge	10 mm		
Schraubendreherklinge	0,6 x 3,5		
Schraubendreherklinge Norm	DIN 5264		
Steckzyklen	25		
Steckkraft/Pol, max.	7 N		
Ziehkraft/Pol, max.	5,5 N		
Anzugsdrehmoment	Drehmoment Typ	Schraubflansch	
	Nutzungsinformationen	Anzugsdrehmoment	min. 0,2 Nm max. 0,25 Nm

### Werkstoffdaten

Isolierstoff	PBT	Farbe	orange
Farbtabelle (ähnlich)	RAL 2000	Isolierstoffgruppe	IIIa
Kriechstromfestigkeit (CTI)	≥ 200	Brennbarkeitsklasse nach UL 94	V-0
Kontaktmaterial	CuSn	Kontaktoberfläche	verzinkt
Schichtaufbau - Steckkontakt	4...8 µm Sn feuerverzinkt	Lagertemperatur, min.	-40 °C
Lagertemperatur, max.	70 °C	Betriebstemperatur, min.	-50 °C
Betriebstemperatur, max.	100 °C	Temperaturbereich Montage, min.	-30 °C
Temperaturbereich Montage, max.	100 °C		

### Anschließbare Leiter

Klemmbereich, min.	0,13 mm <sup>2</sup>
Klemmbereich, max.	3,31 mm <sup>2</sup>
Leiteranschlussquerschnitt AWG, min.	AWG 26

Erstellungs-Datum 18. Februar 2023 22:05:16 MEZ

## BLF 5.08HC/13/90F SN OR BX

**Weidmüller Interface GmbH & Co. KG**  
 Klängenbergstraße 26  
 D-32758 Detmold  
 Germany

www.weidmueller.com

## Technische Daten

Leiteranschlussquerschnitt AWG, max.	AWG 12
eindrätig, min. H05(07) V-U	0,2 mm <sup>2</sup>
eindrätig, max. H05(07) V-U	2,5 mm <sup>2</sup>
feindrätig, min. H05(07) V-K	0,2 mm <sup>2</sup>
feindrätig, max. H05(07) V-K	2,5 mm <sup>2</sup>
mit AEH mit Kragen DIN 46 228/4, min.	0,25 mm <sup>2</sup>
mit AEH mit Kragen DIN 46 228/4, max.	2,5 mm <sup>2</sup>
mit Aderendhülse nach DIN 46 228/1, min.	0,25 mm <sup>2</sup>
mit Aderendhülse nach DIN 46 228/1, max.	2,5 mm <sup>2</sup>

Lehrdorn nach EN 60999 a x b; ø 2,8 mm x 2,0 mm

Klemmbare Leiter	Leiteranschlussquerschnitt	Typ	feindrätig
		nominal	0,5 mm <sup>2</sup>
	Aderendhülse	Abisolierlänge	nominal 12 mm
		Empfohlene Aderendhülse	<a href="#">H0,5/16 OR</a>
		Abisolierlänge	nominal 10 mm
		Empfohlene Aderendhülse	<a href="#">H0,5/10</a>
	Leiteranschlussquerschnitt	Typ	feindrätig
		nominal	0,75 mm <sup>2</sup>
		Abisolierlänge	nominal 12 mm
		Empfohlene Aderendhülse	<a href="#">H0,75/16 W</a>
	Aderendhülse	Abisolierlänge	nominal 10 mm
		Empfohlene Aderendhülse	<a href="#">H0,75/10</a>
		Abisolierlänge	nominal 12 mm
		Empfohlene Aderendhülse	<a href="#">H1,0/16D R</a>
	Leiteranschlussquerschnitt	Typ	feindrätig
		nominal	1 mm <sup>2</sup>
		Abisolierlänge	nominal 10 mm
		Empfohlene Aderendhülse	<a href="#">H1,0/10</a>
	Aderendhülse	Abisolierlänge	nominal 12 mm
		Empfohlene Aderendhülse	<a href="#">H1,5/10</a>
		Abisolierlänge	nominal 10 mm
		Empfohlene Aderendhülse	<a href="#">H1,5/16 R</a>
	Leiteranschlussquerschnitt	Typ	feindrätig
		nominal	1,5 mm <sup>2</sup>
		Abisolierlänge	nominal 12 mm
		Empfohlene Aderendhülse	<a href="#">H2,5/10</a>
	Aderendhülse	Abisolierlänge	nominal 13 mm
		Empfohlene Aderendhülse	<a href="#">H2,5/16DS BL</a>
		Abisolierlänge	nominal 10 mm
		Empfohlene Aderendhülse	<a href="#">H2,5/10</a>

**Hinweistext** Der Außendurchmesser des Kunststoffkragens sollte nicht größer als das Raster (P) sein., Die Länge der Aderendhülse ist in Abhängigkeit vom Produkt und von der jeweiligen Bemessungsspannung auszuwählen.

## BLF 5.08HC/13/90F SN OR BX

**Weidmüller Interface GmbH & Co. KG**

Klingenbergstraße 26

D-32758 Detmold

Germany


www.weidmueller.com

## Technische Daten


### Bemessungsdaten nach IEC

geprüft nach Norm	IEC 60664-1, IEC 61984	Bemessungsstrom, min. Polzahl (Tu=20°C)	24 A
Bemessungsstrom, max. Polzahl (Tu=20°C)	19 A	Bemessungsstrom, min. Polzahl (Tu=40°C)	21 A
Bemessungsstrom, max. Polzahl (Tu=40°C)	16,5 A	Bemessungsspannung bei Überspannungsk./Verschmutzungsgrad II/2	400 V
Bemessungsspannung bei Überspannungsk./Verschmutzungsgrad III/2	320 V	Bemessungsspannung bei Überspannungsk./Verschmutzungsgrad III/3	250 V
Bemessungsstoßspannung bei Überspannungsk./Verschmutzungsgrad II/2	4 kV	Bemessungsstoßspannung bei Überspannungsk./Verschmutzungsgrad III/2	4 kV
Bemessungsstoßspannung bei Überspannungsk./Verschmutzungsgrad III/3	4 kV	Kurzzeitstromfestigkeit	3 x 1s mit 120 A

### Nennenden nach CSA

Institut (CSA)		Zertifikat-Nr. (CSA)	200039-1121690
Nennspannung (Use group B / CSA)	300 V	Nennspannung (Use group D / CSA)	300 V
Nennstrom (Use group B / CSA)	10 A	Nennstrom (Use group D / CSA)	10 A
Leiteranschlussquerschnitt AWG, min.	AWG 12	Leiteranschlussquerschnitt AWG, max.	AWG 26
Hinweis zu den Zulassungswerten	Angaben sind Maximalwerte, Details siehe Zulassungszertifikat.		

### Nennenden nach UL 1059

Institut (cURus)		Zertifikat-Nr. (cURus)	E60693
Nennspannung (Use group B / UL 1059)	300 V	Nennspannung (Use group D / UL 1059)	300 V
Nennstrom (Use group B / UL 1059)	18,5 A	Nennstrom (Use group D / UL 1059)	10 A
Leiteranschlussquerschnitt AWG, min.	AWG 26	Leiteranschlussquerschnitt AWG, max.	AWG 12
Hinweis zu den Zulassungswerten	Angaben sind Maximalwerte, Details siehe Zulassungszertifikat.		

### Verpackungen

Verpackung	Box	VPE Länge	30 mm
VPE Breite	135 mm	VPE Höhe	350 mm

## Technische Daten

### Typprüfungen

Prüfung: Haltbarkeit der Markierungen	Norm	DIN EN 6 1984 Abschnitt 7.3.2 / 09.02 Verwendung des Musters von DIN EN 60068-2-70 / 07.96		
	Prüfung	Ursprungskennzeichnung, Typkennzeichnung, Raster, Materialtyp, Datumsuhr		
	Bewertung	vorhanden		
	Prüfung	Lebensdauer		
	Bewertung	bestanden		
Prüfung: Fehlerhafte Kupplung (Nichtaustauschbarkeit)	Norm	DIN EN 6 1984 Abschnitt 6.3 und 6.9.1 / 09.02, DIN EN 60512-13-5 / 11.08		
	Prüfung	180° gedreht mit Kodierelementen		
	Bewertung	bestanden		
	Prüfung	visuelle Begutachtung		
	Bewertung	bestanden		
Prüfung: Klemmbarer Querschnitt	Norm	DIN EN 60999-1 Abschnitt 7 und 9.1 / 12.00, DIN EN 60947-1 Abschnitt 8.2.4.5.1 / 04.08		
	Leitertyp	Leitertyp und Leiterquerschnitt	eindrätig	0,2 mm <sup>2</sup>
		Leitertyp und Leiterquerschnitt	mehrdrätig	0,2 mm <sup>2</sup>
		Leitertyp und Leiterquerschnitt	eindrätig	2,5 mm <sup>2</sup>
		Leitertyp und Leiterquerschnitt	mehrdrätig	2,5 mm <sup>2</sup>
		Leitertyp und Leiterquerschnitt	AWG 26/1	
		Leitertyp und Leiterquerschnitt	AWG 26/19	
		Leitertyp und Leiterquerschnitt	AWG 14/1	
		Leitertyp und Leiterquerschnitt	AWG 14/19	
	Bewertung	bestanden		
	Prüfung auf Beschädigung und unbeabsichtigtes Lösen von Leitern	Norm	DIN EN 60999-1 Abschnitt 9.4 / 12.00	
Anforderung		0,2 kg		
Leitertyp		Leitertyp und Leiterquerschnitt	AWG 26/1	
		Leitertyp und Leiterquerschnitt	AWG 26/19	
Bewertung		bestanden		
Anforderung		0,3 kg		
Leitertyp		Leitertyp und Leiterquerschnitt	H05V-U0.5	
		Leitertyp und Leiterquerschnitt	H05V-K0.5	
Bewertung		bestanden		
Anforderung		0,7 kg		
Leitertyp		Leitertyp und Leiterquerschnitt	H07V-U2.5	
		Leitertyp und Leiterquerschnitt	H07V-K2.5	
Bewertung		bestanden		
Anforderung		0,9 kg		
Leitertyp		Leitertyp und Leiterquerschnitt	AWG 12/1	
	Leitertyp und Leiterquerschnitt	AWG 12/19		
Bewertung	bestanden			

## BLF 5.08HC/13/90F SN OR BX

**Weidmüller Interface GmbH & Co. KG**  
 Klingenbergstraße 26  
 D-32758 Detmold  
 Germany

www.weidmueller.com

## Technische Daten

Pull-Out Test	Norm	DIN EN 60999-1 Abschnitt 9.5 / 12.00		
	Anforderung	≥10 N		
	Leitertyp	Leitertyp und Leiterquerschnitt	AWG 26/1	
		Leitertyp und Leiterquerschnitt	AWG 26/19	
	Bewertung	bestanden		
	Anforderung	≥20 N		
	Leitertyp	Leitertyp und Leiterquerschnitt	H05V-U0.5	
		Leitertyp und Leiterquerschnitt	H05V-K0.5	
	Bewertung	bestanden		
	Anforderung	≥50 N		
	Leitertyp	Leitertyp und Leiterquerschnitt	H07V-U2.5	
		Leitertyp und Leiterquerschnitt	H07V-K2.5	
	Bewertung	bestanden		
	Anforderung	≥60 N		
	Leitertyp	Leitertyp und Leiterquerschnitt	AWG 12/1	
		Leitertyp und Leiterquerschnitt	AWG 12/19	
	Bewertung	bestanden		

## Klassifikationen

ETIM 6.0	EC002638	ETIM 7.0	EC002638
ETIM 8.0	EC002638	ECLASS 9.0	27-44-03-09
ECLASS 9.1	27-44-03-09	ECLASS 10.0	27-44-03-09
ECLASS 11.0	27-46-02-02	ECLASS 12.0	27-46-02-02

## Wichtiger Hinweis

IPC-Konformität	Konformität: Die Produkte werden nach international anerkannten Standards und Normen entwickelt, gefertigt und ausgeliefert und entsprechen den zugesicherten Eigenschaften im Datenblatt bzw. erfüllen dekorative Eigenschaften in Anlehnung der IPC-A-610 „Class2“. Darüber hinaus gehende Ansprüche an die Produkte können auf Anfrage bewertet werden.
Hinweise	<ul style="list-style-type: none"> <li>• Weitere Varianten auf Anfrage</li> <li>• Vergoldete Kontaktoberflächen auf Anfrage</li> <li>• Bemessungsstrom bezogen auf Bemessungsquerschnitt und min. Polzahl</li> <li>• AEH ohne Kunststoffkragen nach DIN 46228/1</li> <li>• AEH mit Kunststoffkragen nach DIN 46228/4</li> <li>• Zeichnungsangabe P = Raster</li> <li>• Crimpform "A" für Aderendhülsen mit Crimpwerkzeug PZ 6/5 empfohlen.</li> <li>• Der Prüfabgriff ist ausschließlich als Potentialabgriff nutzbar.</li> <li>• Langzeitlagerung des Produkts mit einer durchschnittlichen Temperatur von 50 °C und einer durchschnittlichen Luftfeuchtigkeit von 70%, 36 Monate</li> </ul>

**BLF 5.08HC/13/90F SN OR BX**

**Weidmüller Interface GmbH & Co. KG**  
Klingenbergstraße 26  
D-32758 Detmold  
Germany

www.weidmueller.com

## Technische Daten

### Zulassungen

Zulassungen



ROHS	Konform
UL File Number Search	UL Webseite
Zertifikat-Nr. (cURus)	E60693

### Downloads

Zulassung / Zertifikat / Konformitätsdokument	<a href="#">Declaration of the Manufacturer</a>
Engineering-Daten	<a href="#">CAD data – STEP</a>
Engineering-Daten	<a href="#">WSCAD</a>
Kataloge	<a href="#">Catalogues in PDF-format</a>
Broschüren	<a href="#">FL DRIVES EN</a> <a href="#">MB DEVICE MANUF. EN</a> <a href="#">FL DRIVES DE</a> <a href="#">FL BUILDING SAFETY EN</a> <a href="#">FL APPL LED LIGHTING EN</a> <a href="#">FLIndustr.CONTROLS EN</a> <a href="#">FL MACHINE SAFETY EN</a> <a href="#">FL HEATING ELECTR EN</a> <a href="#">FL APPL INVERTER EN</a> <a href="#">FL_BASE_STATION EN</a> <a href="#">FL ELEVATOR EN</a> <a href="#">FL POWER SUPPLY EN</a> <a href="#">FL 72H SAMPLE SER EN</a> <a href="#">PO OMNIMATE EN</a> <a href="#">PO OMNIMATE EN</a>

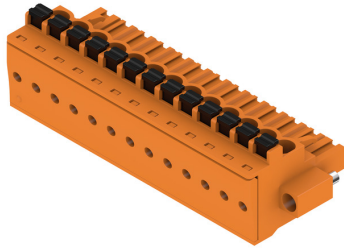
## BLF 5.08HC/13/90F SN OR BX

**Weidmüller Interface GmbH & Co. KG**  
 Klingenbergstraße 26  
 D-32758 Detmold  
 Germany

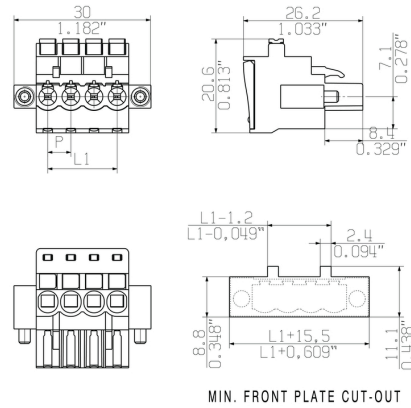
www.weidmueller.com

# Zeichnungen

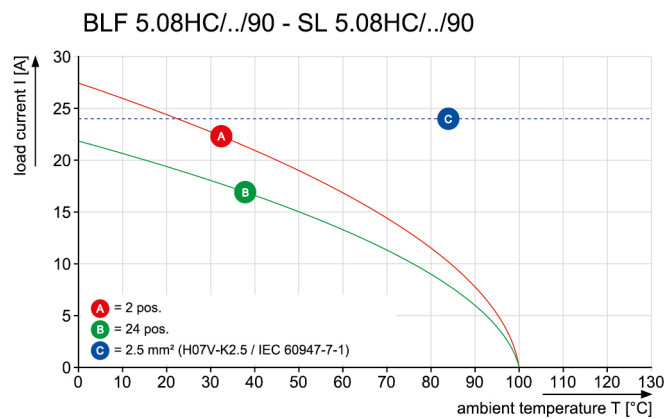
### Produktbild



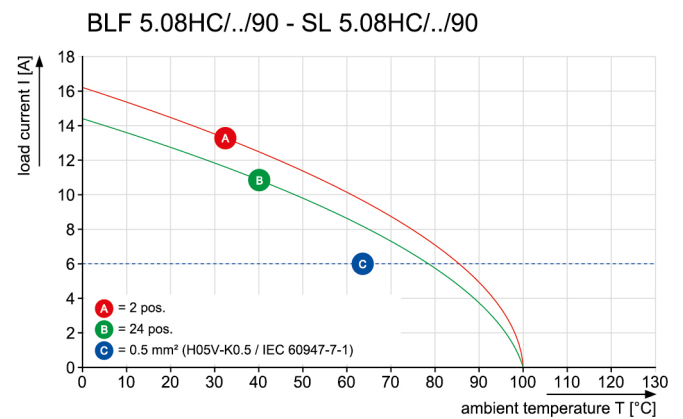
### Maßbild



### Diagramm



### Diagramm



Kompromisslose Funktion  
 Hohe Vibrationsbeständigkeit



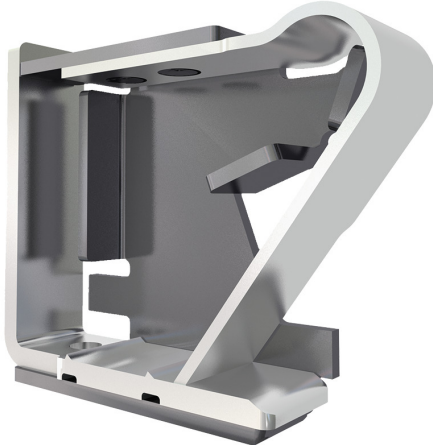
## BLF 5.08HC/13/90F SN OR BX

**Weidmüller Interface GmbH & Co. KG**  
Klingenbergstraße 26  
D-32758 Detmold  
Germany

[www.weidmueller.com](http://www.weidmueller.com)

# Zeichnungen

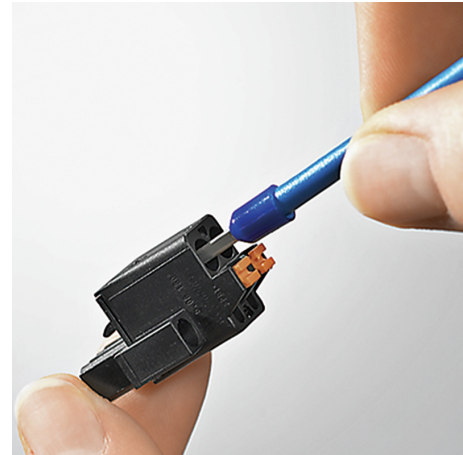
### Produktvorteil



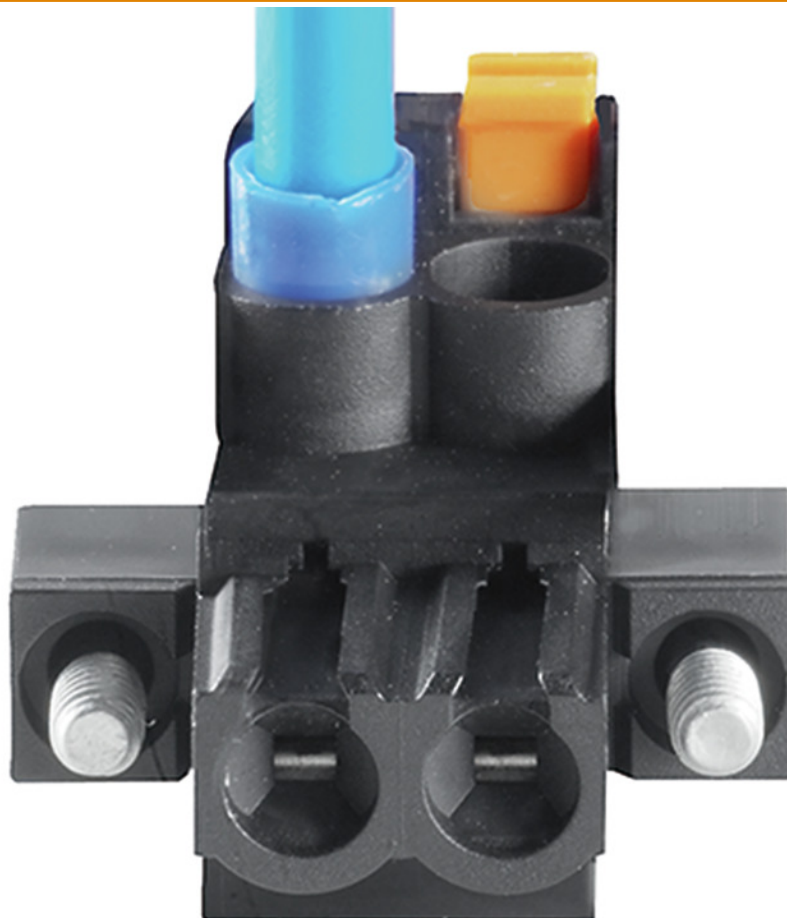
Solider PUSH IN-Kontakt  
Sicher und dauerhaft

### Produktvorteil

### Produktvorteil



Kostengünstige Verdrahtung  
Schnell und intuitiv bedienbar

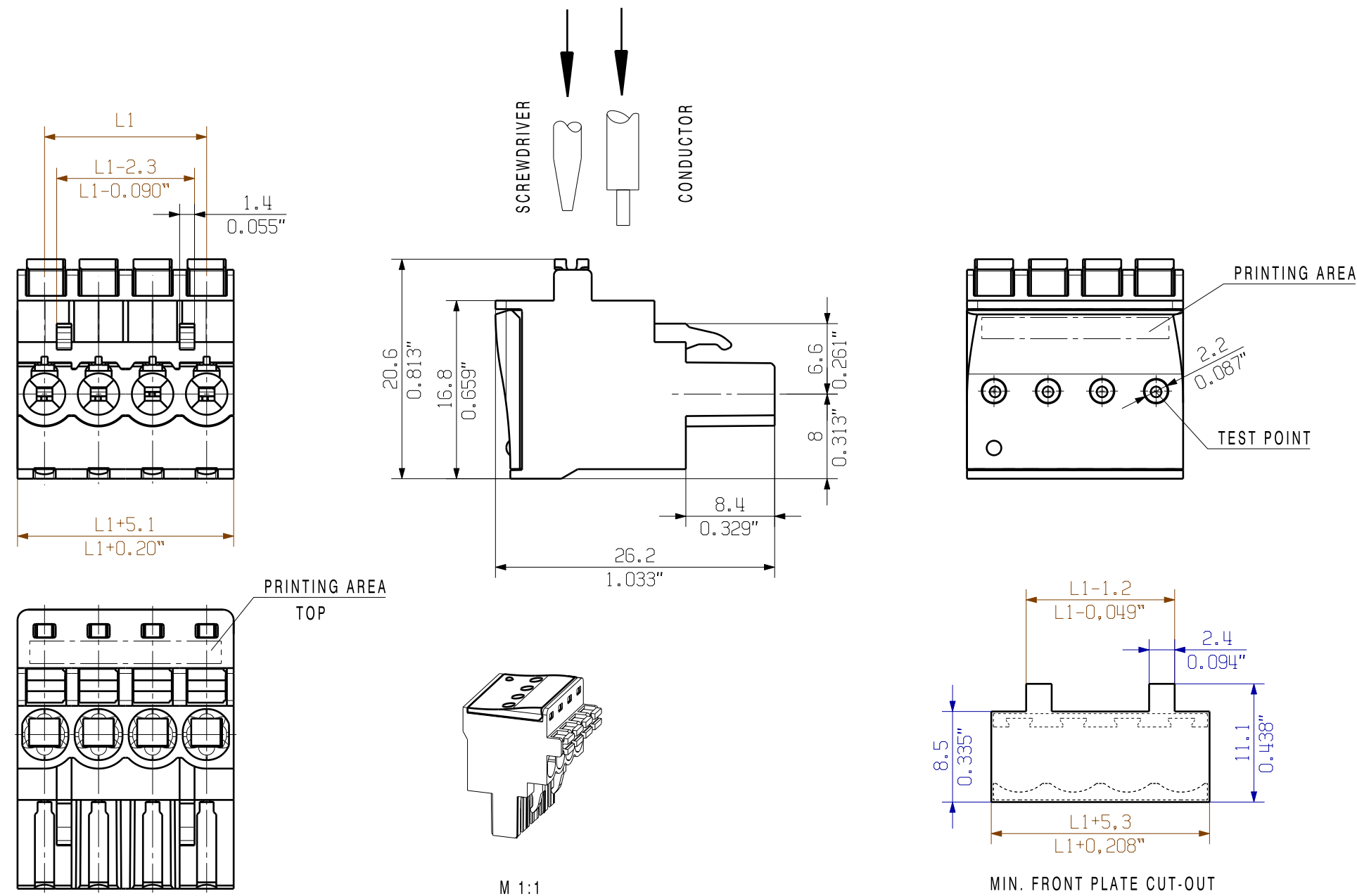


Großer Klemmbereich  
Werkzeugloser Leiteranschluss

Erstellungs-Datum 18. Februar 2023 22:05:16 MEZ

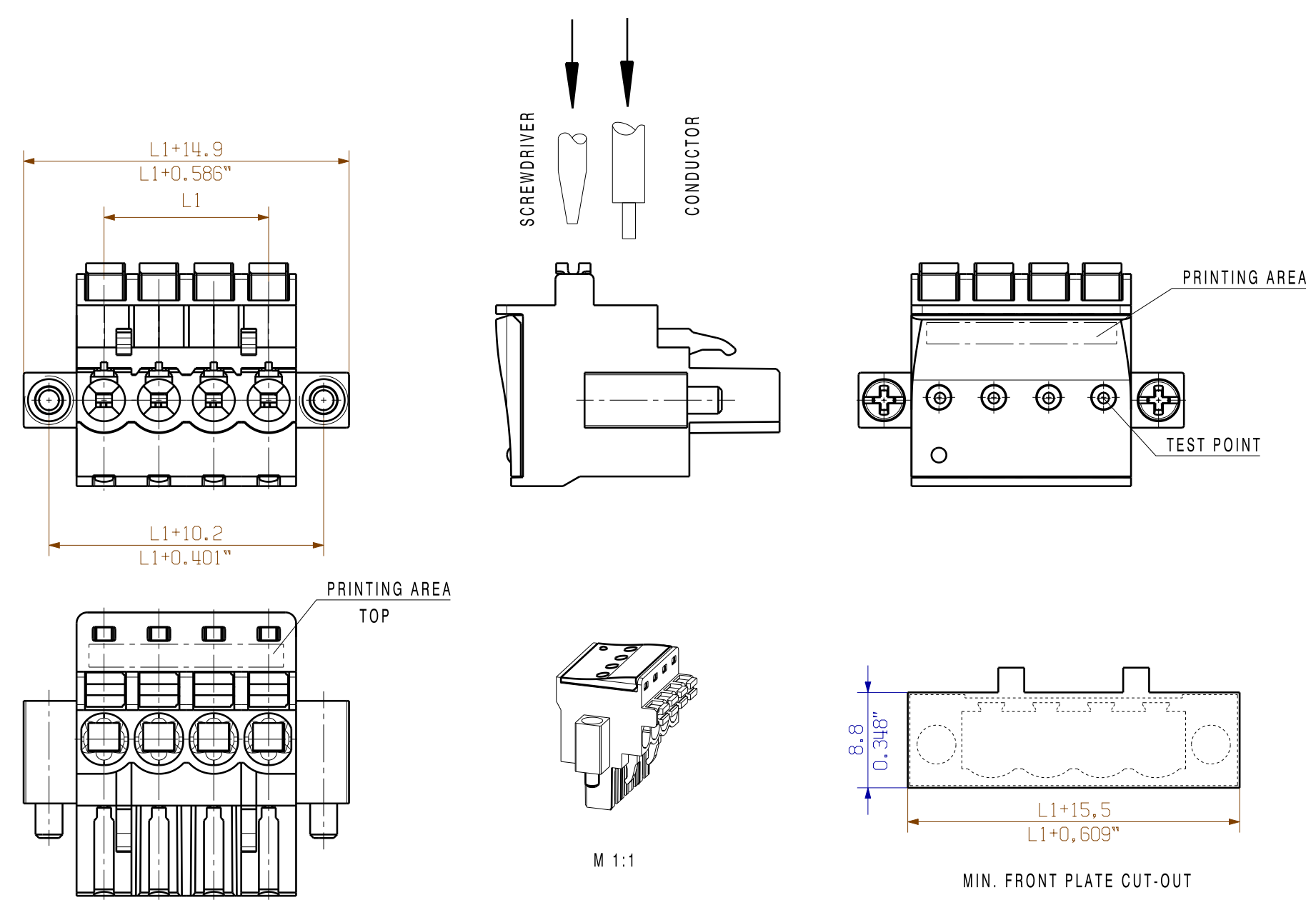
MASSE OHNE TOLERANZ SIND KEINE PRUEFMASSE  
 DIMS. WITHOUT TOLERANCE ARE NOT CONTROL DIMS.

SHOWN: BLF 5.08HC/04/90G SN ...



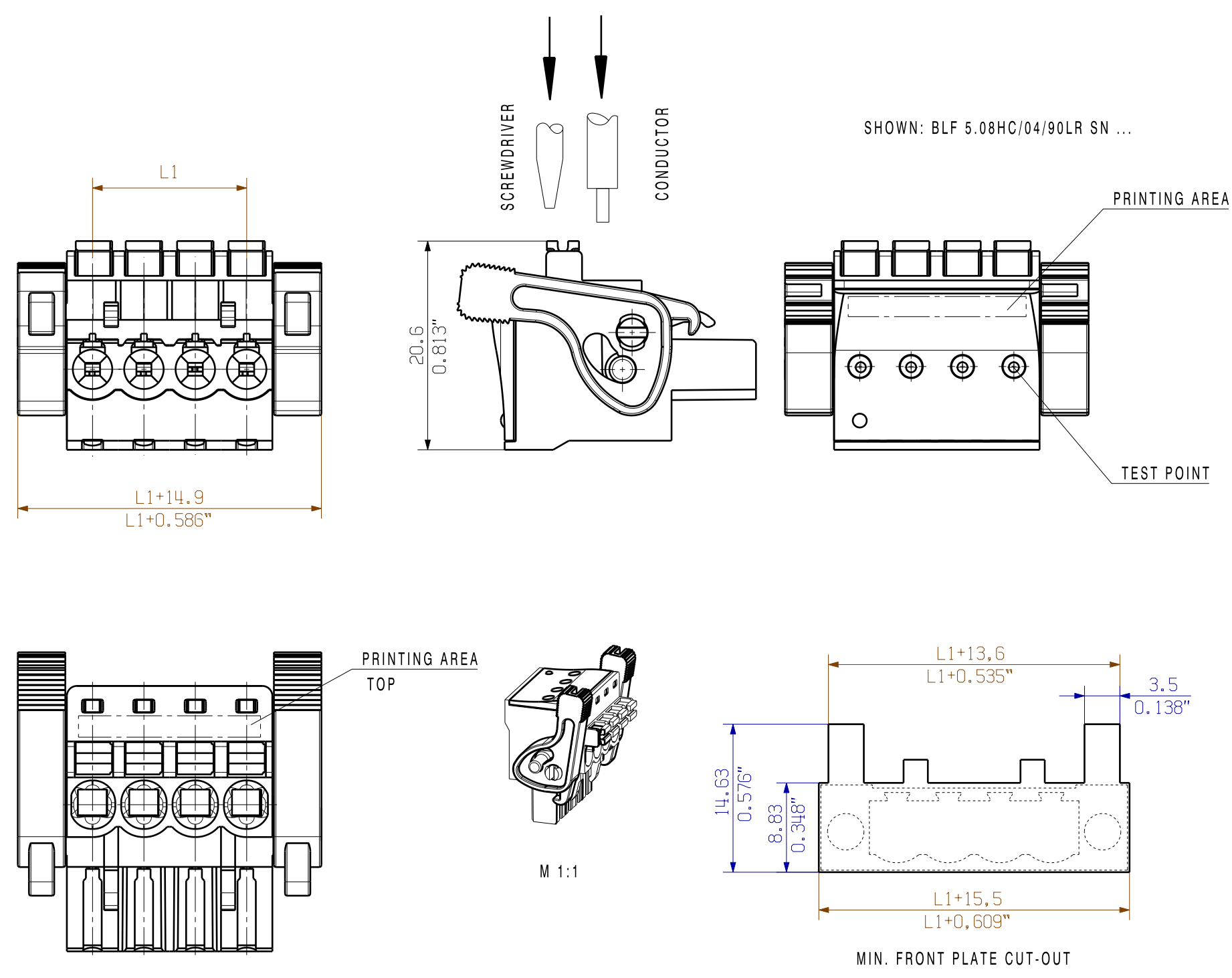
DIE DEUTSCHE VERSION IST VERBINDLICH  
 THE GERMAN VERSION IS BINDING

SHOWN: BLF 5.08HC/04/90F SN ...

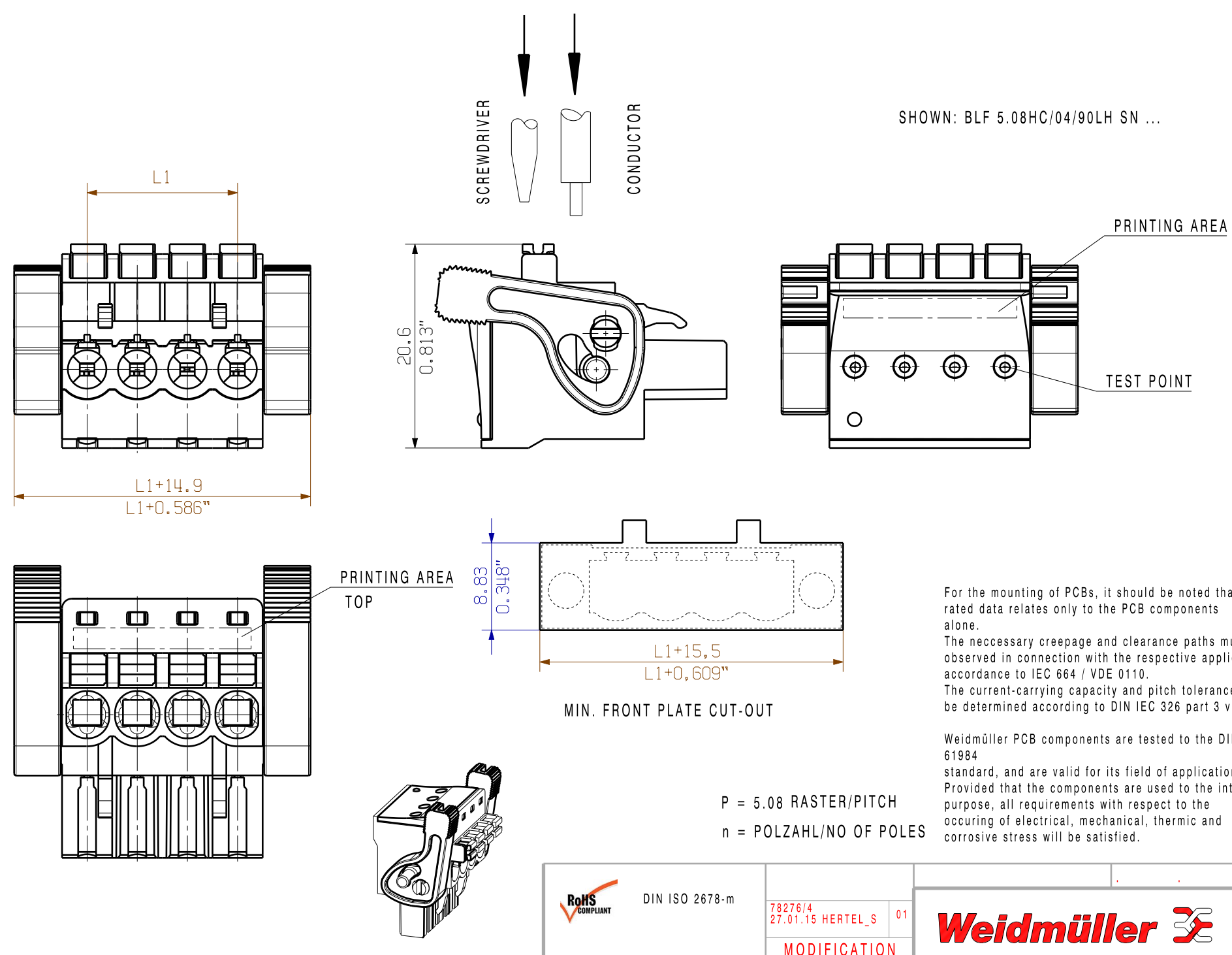


WEITERGABE SOWIE Vervielfaeltigung dieses Dokuments, Verwertung und Mitteilung seines Inhalts sind verboten, soweit nicht ausdru cklich gestattet.  
 ZUWIDERHANDLUNGEN VERPFLICHTEN ZU SCHADENSERSATZ ALLE RECHTE FUER DEN FALL DER PATENT-, GEBRAUCHSMUSTER-, ODER GESCHMACKSMUSTERRECHTUNG VORBEHALTEN.  
 THE REPRODUCTION, DISTRIBUTION AND UTILIZATION OF THIS DOCUMENT AS WELL AS THE COMMUNICATION OF ITS CONTENTS TO OTHERS WITHOUT EXPLICIT AUTHORIZATION IS PROHIBITED.  
 OFFENDERS WILL BE HELD LIABLE FOR THE PAYMENT OF DAMAGES. WEIDMUELLER EXCLUSIVELY RESERVES THE RIGHT TO FILE FOR PATENTS, UTILITY MODELS OR DESIGNS.  
 © WEIDMUELLER INTERFACE GmbH & Co. KG

SHOWN: BLF 5.08HC/04/90LR SN ...



SHOWN: BLF 5.08HC/04/90LH SN ...



21	101.60	4.000
20	96.52	3.800
19	91.44	3.600
18	86.36	3.400
17	81.28	3.200
16	76.2	3.000
15	71.12	2.800
14	66.04	2.600
13	60.96	2.400
12	55.88	2.200
11	50.8	2.000
10	45.72	1.800
9	40.64	1.600
8	35.56	1.400
7	30.48	1.200
6	25.4	1.000
5	20.32	0.800
4	15.24	0.600
3	10.16	0.400
2	5.08	0.200
n	L1	L1
	[mm]	[Inch]

For the mounting of PCBs, it should be noted that the rated data relates only to the PCB components alone.  
 The necessary creepage and clearance paths must be observed in connection with the respective applicant in accordance to IEC 664 / VDE 0110.  
 The current-carrying capacity and pitch tolerance is to be determined according to DIN IEC 326 part 3 very fine.  
 Weidmüller PCB components are tested to the DIN EN 61984 standard, and are valid for its field of application.  
 Provided that the components are used to the intended purpose, all requirements with respect to the occurring of electrical, mechanical, thermic and corrosive stress will be satisfied.

P = 5.08 RASTER/PITCH  
 n = POLZAHL/NO OF POLES

	DIN ISO 2678-m	78276/4	27.01.15	HERTEL_S	01		CAT.NO.: .	<b>C 44256 05</b>
			MODIFICATION					
			DATE	NAME			<b>BLF 5.08HC/.../90...SN...</b> BUCHSENLEISTE SOCKET BLOCK	
			DATE	NAME				
			DATE	NAME				
SCALE: 2/1							PRODUCT FILE: BLF 5.08	7379
SUPERSEDES: .								