

HDC HQ 7 FC

Weidmüller Interface GmbH & Co. KG

Klingenbergstraße 26

D-32758 Detmold

Germany

www.weidmueller.com



p>Die HQ Serie - Kleine Abmessungen und doch groß. Die elektrischen Kennwerte sprechen für sich. Die bewährten HD-Crimpkontakte können auch hier verwendet werden.

Die Leiteranschlussebene ist als Crimpkontakt ausgelegt. Seit Jahrzehnten ist die bewährte Crimpanschlusstechnik im Einsatz.

Crimpkontakte gehören nicht zum Lieferumfang der Einsätze.

Polzahl: **7 (+PE)**

Bemessungsstrom: **10 A**

Bemessungsspannung: **400 V**

Nennspannung nach UL/CSA: **600 V AC/DC**

Crimpanschluss

Allgemeine Bestelldaten

Ausführung	HDC - Einsatz, Buchse, 400 V, 10 A, Polzahl: 7, Crimpanschluss, Baugröße: 1
Best.-Nr.	1003180000
Typ	HDC HQ 7 FC
GTIN (EAN)	4032248698172
VPE	1 Stück

Erstellungs-Datum 19. Februar 2023 16:01:35 MEZ

Katalogstand 03.02.2023 / Technische Änderungen vorbehalten

HDC HQ 7 FC

Weidmüller Interface GmbH & Co. KG

Klingenbergstraße 26

D-32758 Detmold

Germany

www.weidmueller.com

Technische Daten

Abmessungen und Gewichte

Tiefe	21 mm	Tiefe (inch)	0,827 inch
Höhe	40,2 mm	Höhe (inch)	1,583 inch
Breite	21 mm	Breite (inch)	0,827 inch
Nettogewicht	13,2 g		

Temperaturen

Grenztemperatur	-40 °C ... 125 °C
-----------------	-------------------

Abmessungen

Breite	21 mm	Höhe Buchse	40,2 mm
Länge Sockel	21 mm		

Allgemeine Daten

BG	1	Baugröße	1
Baureihe	HQ	Bemessungsspannung (DIN EN 61984)	400 V
Bemessungsspannung nach UL/CSA	600 V AC/DC	Bemessungsstoßspannung (DIN EN 61984)	6 kV
Bemessungsstrom (DIN EN 61984)	10 A	Brennbarkeitsklasse nach UL 94	V-0
Durchgangswiderstand	≤4 mΩ	Isolationswiderstand	10 ¹⁰ Ω
Isolierstoff	PC glasfaserverstärkt (UL-gelistet und Bahnqualifiziert)	Isolierstoffgruppe	IIIa
Polzahl	7	Steckzyklen Ag	≥ 500
Steckzyklen Au	≥ 500	Typ	Buchse
Verschmutzungsgrad	3	Werkstoff	Kupferlegierung

Anschlussdaten PE

Abisolierlänge PE-Anschluss	5 mm	Anschlussart PE	Schraubanschluss
Anzugsdrehmoment max. PE-Anschluß	0,55 Nm	Anzugsdrehmoment min. PE-Anschluß	0,5 Nm
Befestigungsschraube	M 3	Bemessungsquerschnitt	2,5 mm ²
Klingenmaß Schlitz (PE-Anschluss)	SD 0,6 x 3,5	Leiteranschlussquerschnitt AWG (PE), max.	AWG 14
Leiteranschlussquerschnitt AWG (PE), min.	AWG 26		

Ausführung

Abisolierlänge Bemessungsanschluss	8 mm	Anschlussart	Crimpanschluss
BG	1	Baugröße	1
Durchgangswiderstand	≤4 mΩ	Leiteranschlussquerschnitt AWG, max.	AWG 14
Leiteranschlussquerschnitt AWG, min.	AWG 26	Leiteranschlussquerschnitt, feindrätig AEH mit Kunststoffkragen DIN 46228/4, max.	2,5 mm ²
Leiteranschlussquerschnitt, feindrätig AEH mit Kunststoffkragen DIN 46228/4, min.	0,14 mm ²	Leiteranschlussquerschnitt, feindrätig, max.	2,5 mm ²
Leiteranschlussquerschnitt, feindrätig, min.	0,14 mm ²	Leiteranschlussquerschnitt, max.	2,5 mm ²
Leiteranschlussquerschnitt, min.	0,14 mm ²	Werkstoff	Kupferlegierung

Erstellungs-Datum 19. Februar 2023 16:01:35 MEZ

Katalogstand 03.02.2023 / Technische Änderungen vorbehalten

Technische Daten

Klassifikationen

ETIM 6.0	EC000438	ETIM 7.0	EC000438
ETIM 8.0	EC000438	ECLASS 9.0	27-44-02-05
ECLASS 9.1	27-44-02-05	ECLASS 10.0	27-44-02-05
ECLASS 11.0	27-44-02-05	ECLASS 12.0	27-44-02-05

Material	Aceton
Chemische Beständigkeit	Beständig
Material	Ammoniak, wässrig
Chemische Beständigkeit	Bedingt beständig
Material	Benzin
Chemische Beständigkeit	Beständig
Material	Benzol
Chemische Beständigkeit	Beständig
Material	Dieselloil
Chemische Beständigkeit	Bedingt beständig
Material	Essigsäure, konzentriert
Chemische Beständigkeit	Beständig
Material	Kalilauge (Kaliumhydroxid)
Chemische Beständigkeit	Bedingt beständig
Material	Methanol
Chemische Beständigkeit	Bedingt beständig
Material	Motorenöl
Chemische Beständigkeit	Bedingt beständig
Material	Lauge, verdünnt
Chemische Beständigkeit	Beständig
Material	Fluorchlorkohlenwasserstoffe
Chemische Beständigkeit	Bedingt beständig
Material	Außengebrauch
Chemische Beständigkeit	Bedingt beständig

Umweltanforderungen

REACH SVHC	Lead 7439-92-1 Potassium perfluorobutane sulfonate 29420-49-3
SCIP	b67daa31-7dca-434d-8290-da7fb52f83a2
Chemische Beständigkeit	de.myview.objectmodel.impl.BlockImpl@3855381e de.myview.objectmodel.impl.BlockImpl@45ffe426 de.myview.objectmodel.impl.BlockImpl@16a390ce de.myview.objectmodel.impl.BlockImpl@36c481f0 de.myview.objectmodel.impl.BlockImpl@27c0cafe de.myview.objectmodel.impl.BlockImpl@1d24c4f4 de.myview.objectmodel.impl.BlockImpl@178b027e de.myview.objectmodel.impl.BlockImpl@5d2da7e de.myview.objectmodel.impl.BlockImpl@24647700 de.myview.objectmodel.impl.BlockImpl@1f5c141c de.myview.objectmodel.impl.BlockImpl@500b7d7b de.myview.objectmodel.impl.BlockImpl@43994c2e

HDC HQ 7 FC

Weidmüller Interface GmbH & Co. KG
Klingenbergstraße 26
D-32758 Detmold
Germany

www.weidmueller.com

Technische Daten

Zulassungen

Zulassungen



ROHS	Konform
UL File Number Search	UL Webseite
Zertifikat-Nr. (cURus)	E92202

Downloads

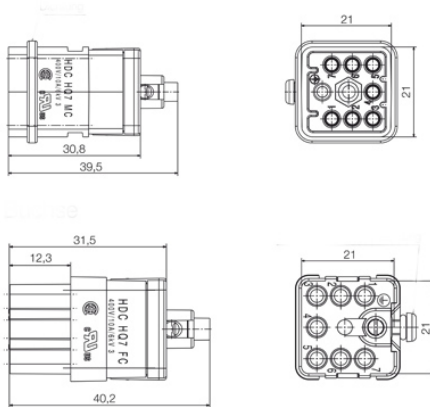
Zulassung / Zertifikat / Konformitätsdokument	Manufacturer's declaration
Engineering-Daten	CAD data – STEP
Engineering-Daten	WSCAD
Kataloge	Catalogues in PDF-format
Broschüren	FL FIELDWIRING EN FL FIELDWIRING EN

HDC HQ 7 FC

Weidmüller Interface GmbH & Co. KG
Klingenbergstraße 26
D-32758 Detmold
Germany

www.weidmueller.com

Zeichnungen



Tightening torques and screwing tools

Screw size	Connector type	Dia. tightening torque in Nm	Recommended blade inserts and AF size for hexagon socket
M 2.5	Signal contacts		
	S 6/6	0.5 - 0.55	SD 0.6 x 3.5 mm or PZ0
	S 6/12	0.5 - 0.55	SD 0.6 x 3.5 mm or PZ0
M 2.9 x 0.5	Fastening screws		
	HQ 4/2	0.8 (plastic) / 1.1 (metal)	SD 0.6 x 3.5 mm or PH0
	HQ 8	0.8 (plastic) / 1.1 (metal)	SD 0.6 x 3.5 mm or PH0
	HQ 17	0.8 (plastic) / 1.1 (metal)	SD 0.6 x 3.5 mm or PH0
M 3	Contact screws		
	HA 3	0.5 - 0.55	SD 0.5 x 3.0 mm
	HA 4	0.5 - 0.55	SD 0.5 x 3.0 mm
	HA 10 bis HA 48	0.5 - 0.55	SD 0.6 x 3.5 mm or PH0
	HE	0.5 - 0.55	SD 0.6 x 3.5 mm or PZ0
	HVE	0.5 - 0.55	SD 0.6 x 3.5 mm or PZ0
	Signal contacts:		
	S 4/2	0.5 - 0.55	SD 0.6 x 3.5 mm or PZ0
	S 4/8	0.5 - 0.55	SD 0.6 x 3.5 mm or PZ0
	PE connection via female contact		
	S 4	0.5 - 0.8	SD 0.6 x 3.5 mm
	ConCept modular frame, metal	0.5 - 0.55	SD 0.6 x 3.5 mm
	PE terminal		
	HQ 5	0.5 - 0.55	SD 0.6 x 3.5 or 0.8 x 4 mm
	HQ 7	0.5 - 0.55	SD 0.6 x 3.5 or 0.8 x 4 mm
	Fastening screws	0.5 - 0.55	SD 0.6 x 3.5 mm or PZ0
	Guide pin	0.5 - 0.55	SD 0.6 x 3.5 mm or PZ0
	Guide bush	0.5 - 0.55	SD 0.6 x 3.5 mm or PZ0
	Coding pins	0.5 - 0.55	SD 0.6 x 3.5 mm or PZ0
	M 4	Contact screws	
HSB		1.2 - 1.5	SD 0.6 x 3.5 or 0.8 x 4 mm or PZ1
PE connection via male contact			
S 4		0.5 - 0.8	SD 0.6 x 3.5 mm
ConCept modular frame, metal		1.2 - 1.5	SD 0.6 x 3.5 mm
PE terminal			
HA		1.2 - 1.5	SD 0.6 x 3.5 or 0.8 x 4 mm or PH1
HE		1.2 - 1.5	SD 0.6 x 3.5 or 0.8 x 4 mm or PH1
HEE		1.2 - 1.5	SD 0.6 x 3.5 or 0.8 x 4 mm or PH1
HVE		1.2 - 1.5	SD 0.6 x 3.5 or 0.8 x 4 mm or PH1
HD		1.2 - 1.5	SD 0.6 x 3.5 or 0.8 x 4 mm or PZ1
HDD		1.2 - 1.5	SD 0.6 x 3.5 or 0.8 x 4 mm or PZ1
S 6/6 (for signal contacts)		1.2 - 1.5	0.8 x 4 mm or PZ1
ConCept modular frame, plastic		1.2 - 1.5	0.8 x 4 mm or PZ1
M 5		PE terminal	
	HSB	2 - 2.5	SD 1 x 5.5 mm or PZ2
	S 4/0 (Screw connection)	2 - 2.5	SD 1.2 x 6.5 mm or PH2
	S 4/0 (Axial screw connection)	2 - 2.5	SD 0.8 x 4 mm or PZ 2
	S 4/2	2 - 2.5	SD 1.2 x 6.5 mm or PH2
	S 4/8	2 - 2.5	SD 1.2 x 6.5 mm or PH2
	S 6/12	2 - 2.5	SD 0.8 x 4 mm or PZ 2
	S 6/36	2 - 2.5	SD 1.2 x 6.5 mm or PH2
	S 8/24	2 - 2.5	SD 1.2 x 6.5 mm or PH2
	S 12/2	2 - 2.5	SD 1.2 x 6.5 mm or PH2
	M 6	Power contacts	
S 4/0 (Screw connection)		1.2 (1.5 mm ²) / 2 (2.5 mm ²) / 3 (4-16 mm ²)	SD 0.8 x 4 mm
S 4/2		1.2 (1.5 mm ²) / 2 (2.5 mm ²) / 3 (4-16 mm ²)	SD 0.8 x 4 mm
S 4/8		1.2 (1.5 mm ²) / 2 (2.5 mm ²) / 3 (4-16 mm ²)	SD 0.8 x 4 mm
M 7 x 0.75	Power contacts		
	S 4	1.1 - 1.7	SW 2
	S 6/6 (+ PE)	6 - 8	SW 4
M 8 x 0.75	Power contacts		
	S 6/12	1.1 - 1.7	SW 2
	S 8/0 (+ PE)	6 (10-16 mm ²) - 7 (25 mm ²)	SW 4
M10 x 1	Power contacts		
	S 4/0 (Axial connection)	2 - 3	SW 3

Increasing the tightening torque does not improve the contact resistance. The stated torque settings offer optimal mechanical, thermal and electrical conditions. Exceeding the recommended values may even damage the conductor and terminal.