

## HDC HQ 7 MC

**Weidmüller Interface GmbH & Co. KG**

Klingenbergstraße 26

D-32758 Detmold

Germany

www.weidmueller.com



p>Die HQ Serie - Kleine Abmessungen und doch groß. Die elektrischen Kennwerte sprechen für sich. Die bewährten HD-Crimpkontakte können auch hier verwendet werden.

Die Leiteranschlussebene ist als Crimpkontakt ausgelegt. Seit Jahrzehnten ist die bewährte Crimpanschlusstechnik im Einsatz.

Crimpkontakte gehören nicht zum Lieferumfang der Einsätze.

Polzahl: **7 (+PE)**

Bemessungsstrom: **10 A**

Bemessungsspannung: **400 V**

Nennspannung nach UL/CSA: **600 V AC/DC**

Crimpanschluss

### Allgemeine Bestelldaten

Ausführung	HDC - Einsatz, Stift, 400 V, 10 A, Polzahl: 7, Crimpanschluss, Baugröße: 1
Best.-Nr.	<a href="#">1003190000</a>
Typ	HDC HQ 7 MC
GTIN (EAN)	4032248698189
VPE	1 Stück

Erstellungs-Datum 18. Februar 2023 22:03:30 MEZ

Katalogstand 03.02.2023 / Technische Änderungen vorbehalten

## HDC HQ 7 MC

**Weidmüller Interface GmbH & Co. KG**

Klingenbergstraße 26

D-32758 Detmold

Germany

www.weidmueller.com

## Technische Daten

### Abmessungen und Gewichte

Tiefe	21 mm	Tiefe (inch)	0,827 inch
Höhe	39,5 mm	Höhe (inch)	1,555 inch
Breite	21 mm	Breite (inch)	0,827 inch
Nettogewicht	12,6 g		

### Temperaturen

Grenztemperatur	-40 °C ... 125 °C
-----------------	-------------------

### Abmessungen

Breite	21 mm	Höhe Stecker	39,5 mm
Länge Sockel	21 mm		

### Allgemeine Daten

BG	1	Baugröße	1
Baureihe	HQ	Bemessungsspannung (DIN EN 61984)	400 V
Bemessungsspannung nach UL/CSA	600 V AC/DC	Bemessungsstoßspannung (DIN EN 61984)	6 kV
Bemessungsstrom (DIN EN 61984)	10 A	Brennbarkeitsklasse nach UL 94	V-0
Durchgangswiderstand	≤4 mΩ	Isolationswiderstand	10 <sup>10</sup> Ω
Isolierstoff	PC glasfaserverstärkt (UL-gelistet und Bahnqualifiziert)	Isolierstoffgruppe	IIIa
Polzahl	7	Steckzyklen Ag	≥ 500
Steckzyklen Au	≥ 500	Typ	Stift
Verschmutzungsgrad	3	Werkstoff	Kupferlegierung

### Anschlussdaten PE

Abisolierlänge PE-Anschluss	5 mm	Anschlussart PE	Schraubanschluss
Anzugsdrehmoment max. PE-Anschluß	0,55 Nm	Anzugsdrehmoment min. PE-Anschluß	0,5 Nm
Befestigungsschraube	M 3	Bemessungsquerschnitt	2,5 mm <sup>2</sup>
Klingenmaß Schlitz (PE-Anschluss)	SD 0,6 x 3,5	Leiteranschlussquerschnitt AWG (PE), max.	AWG 14
Leiteranschlussquerschnitt AWG (PE), min.	AWG 26		

### Ausführung

Abisolierlänge Bemessungsanschluss	8 mm	Anschlussart	Crimpanschluss
BG	1	Baugröße	1
Durchgangswiderstand	≤4 mΩ	Leiteranschlussquerschnitt AWG, max.	AWG 14
Leiteranschlussquerschnitt AWG, min.	AWG 26	Leiteranschlussquerschnitt, feindrätig AEH mit Kunststoffkragen DIN 46228/4, max.	2,5 mm <sup>2</sup>
Leiteranschlussquerschnitt, feindrätig AEH mit Kunststoffkragen DIN 46228/4, min.	0,14 mm <sup>2</sup>	Leiteranschlussquerschnitt, feindrätig, max.	2,5 mm <sup>2</sup>
Leiteranschlussquerschnitt, feindrätig, min.	0,14 mm <sup>2</sup>	Leiteranschlussquerschnitt, max.	2,5 mm <sup>2</sup>
Leiteranschlussquerschnitt, min.	0,14 mm <sup>2</sup>	Werkstoff	Kupferlegierung

Erstellungs-Datum 18. Februar 2023 22:03:30 MEZ

## Technische Daten

### Klassifikationen

ETIM 6.0	EC000438	ETIM 7.0	EC000438
ETIM 8.0	EC000438	ECLASS 9.0	27-44-02-05
ECLASS 9.1	27-44-02-05	ECLASS 10.0	27-44-02-05
ECLASS 11.0	27-44-02-05	ECLASS 12.0	27-44-02-05

Material	Aceton
Chemische Beständigkeit	Beständig
Material	Ammoniak, wässrig
Chemische Beständigkeit	Bedingt beständig
Material	Benzin
Chemische Beständigkeit	Beständig
Material	Benzol
Chemische Beständigkeit	Beständig
Material	Dieselöl
Chemische Beständigkeit	Bedingt beständig
Material	Essigsäure, konzentriert
Chemische Beständigkeit	Beständig
Material	Kalilauge (Kaliumhydroxid)
Chemische Beständigkeit	Bedingt beständig
Material	Methanol
Chemische Beständigkeit	Bedingt beständig
Material	Motorenöl
Chemische Beständigkeit	Bedingt beständig
Material	Lauge, verdünnt
Chemische Beständigkeit	Beständig
Material	Fluorchlorkohlenwasserstoffe
Chemische Beständigkeit	Bedingt beständig
Material	Außengebrauch
Chemische Beständigkeit	Bedingt beständig

### Umweltanforderungen

REACH SVHC	Lead 7439-92-1 Potassium perfluorobutane sulfonate 29420-49-3
SCIP	b67daa31-7dca-434d-8290-da7fb52f83a2
Chemische Beständigkeit	de.myview.objectmodel.impl.BlockImpl@4bd85da3 de.myview.objectmodel.impl.BlockImpl@282bf505 de.myview.objectmodel.impl.BlockImpl@31c6405e de.myview.objectmodel.impl.BlockImpl@32783de5 de.myview.objectmodel.impl.BlockImpl@3b445b4c de.myview.objectmodel.impl.BlockImpl@4cb012fc de.myview.objectmodel.impl.BlockImpl@4f777f84 de.myview.objectmodel.impl.BlockImpl@3c93e49a de.myview.objectmodel.impl.BlockImpl@2594567f de.myview.objectmodel.impl.BlockImpl@69ff87c3 de.myview.objectmodel.impl.BlockImpl@1d005e27 de.myview.objectmodel.impl.BlockImpl@3e94de29

## HDC HQ 7 MC

**Weidmüller Interface GmbH & Co. KG**  
Klingenbergstraße 26  
D-32758 Detmold  
Germany

[www.weidmueller.com](http://www.weidmueller.com)

## Technische Daten

### Zulassungen

Zulassungen



ROHS Konform

UL File Number Search [UL Webseite](#)

Zertifikat-Nr. (cURus) E92202

### Downloads

Zulassung / Zertifikat /  
Konformitätsdokument [Manufacturer's declaration](#)

Engineering-Daten [CAD data – STEP](#)

Engineering-Daten [WSCAD](#)

Kataloge [Catalogues in PDF-format](#)

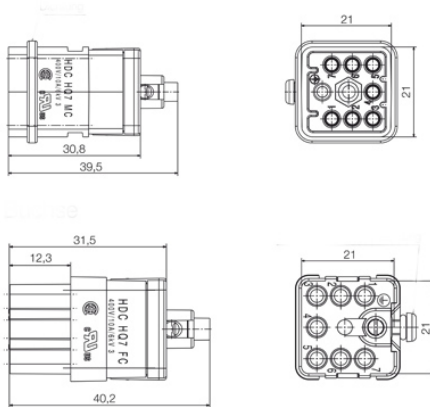
Broschüren [FL FIELDWIRING EN](#)  
[FL FIELDWIRING EN](#)

## HDC HQ 7 MC

**Weidmüller Interface GmbH & Co. KG**  
Klingenbergstraße 26  
D-32758 Detmold  
Germany

## Zeichnungen

[www.weidmueller.com](http://www.weidmueller.com)



# Tightening torques and screwing tools

Screw size	Connector type	Dia. tightening torque in Nm	Recommended blade inserts and AF size for hexagon socket
<b>M 2.5</b>	<b>Signal contacts</b>		
	S 6/6	0.5 - 0.55	SD 0.6 x 3.5 mm or PZ0
	S 6/12	0.5 - 0.55	SD 0.6 x 3.5 mm or PZ0
<b>M 2.9 x 0.5</b>	<b>Fastening screws</b>		
	HQ 4/2	0.8 (plastic) / 1.1 (metal)	SD 0.6 x 3.5 mm or PH0
	HQ 8	0.8 (plastic) / 1.1 (metal)	SD 0.6 x 3.5 mm or PH0
	HQ 17	0.8 (plastic) / 1.1 (metal)	SD 0.6 x 3.5 mm or PH0
<b>M 3</b>	<b>Contact screws</b>		
	HA 3	0.5 - 0.55	SD 0.5 x 3.0 mm
	HA 4	0.5 - 0.55	SD 0.5 x 3.0 mm
	HA 10 bis HA 48	0.5 - 0.55	SD 0.6 x 3.5 mm or PH0
	HE	0.5 - 0.55	SD 0.6 x 3.5 mm or PZ0
	HVE	0.5 - 0.55	SD 0.6 x 3.5 mm or PZ0
	<b>Signal contacts:</b>		
	S 4/2	0.5 - 0.55	SD 0.6 x 3.5 mm or PZ0
	S 4/8	0.5 - 0.55	SD 0.6 x 3.5 mm or PZ0
	<b>PE connection via female contact</b>		
	S 4	0.5 - 0.8	SD 0.6 x 3.5 mm
	ConCept modular frame, metal	0.5 - 0.55	SD 0.6 x 3.5 mm
	<b>PE terminal</b>		
	HQ 5	0.5 - 0.55	SD 0.6 x 3.5 or 0.8 x 4 mm
	HQ 7	0.5 - 0.55	SD 0.6 x 3.5 or 0.8 x 4 mm
	<b>Fastening screws</b>	0.5 - 0.55	SD 0.6 x 3.5 mm or PZ0
	<b>Guide pin</b>	0.5 - 0.55	SD 0.6 x 3.5 mm or PZ0
	<b>Guide bush</b>	0.5 - 0.55	SD 0.6 x 3.5 mm or PZ0
	<b>Coding pins</b>	0.5 - 0.55	SD 0.6 x 3.5 mm or PZ0
	<b>M 4</b>	<b>Contact screws</b>	
HSB		1.2 - 1.5	SD 0.6 x 3.5 or 0.8 x 4 mm or PZ1
<b>PE connection via male contact</b>			
S 4		0.5 - 0.8	SD 0.6 x 3.5 mm
ConCept modular frame, metal		1.2 - 1.5	SD 0.6 x 3.5 mm
<b>PE terminal</b>			
HA		1.2 - 1.5	SD 0.6 x 3.5 or 0.8 x 4 mm or PH1
HE		1.2 - 1.5	SD 0.6 x 3.5 or 0.8 x 4 mm or PH1
HEE		1.2 - 1.5	SD 0.6 x 3.5 or 0.8 x 4 mm or PH1
HVE		1.2 - 1.5	SD 0.6 x 3.5 or 0.8 x 4 mm or PH1
HD		1.2 - 1.5	SD 0.6 x 3.5 or 0.8 x 4 mm or PZ1
HDD		1.2 - 1.5	SD 0.6 x 3.5 or 0.8 x 4 mm or PZ1
S 6/6 (for signal contacts)		1.2 - 1.5	0.8 x 4 mm or PZ1
ConCept modular frame, plastic		1.2 - 1.5	0.8 x 4 mm or PZ1
<b>M 5</b>		<b>PE terminal</b>	
	HSB	2 - 2.5	SD 1 x 5.5 mm or PZ2
	S 4/0 (Screw connection)	2 - 2.5	SD 1.2 x 6.5 mm or PH2
	S 4/0 (Axial screw connection)	2 - 2.5	SD 0.8 x 4 mm or PZ 2
	S 4/2	2 - 2.5	SD 1.2 x 6.5 mm or PH2
	S 4/8	2 - 2.5	SD 1.2 x 6.5 mm or PH2
	S 6/12	2 - 2.5	SD 0.8 x 4 mm or PZ 2
	S 6/36	2 - 2.5	SD 1.2 x 6.5 mm or PH2
	S 8/24	2 - 2.5	SD 1.2 x 6.5 mm or PH2
	S 12/2	2 - 2.5	SD 1.2 x 6.5 mm or PH2
	<b>M 6</b>	<b>Power contacts</b>	
S 4/0 (Screw connection)		1.2 (1.5 mm <sup>2</sup> ) / 2 (2.5 mm <sup>2</sup> ) / 3 (4-16 mm <sup>2</sup> )	SD 0.8 x 4 mm
S 4/2		1.2 (1.5 mm <sup>2</sup> ) / 2 (2.5 mm <sup>2</sup> ) / 3 (4-16 mm <sup>2</sup> )	SD 0.8 x 4 mm
S 4/8		1.2 (1.5 mm <sup>2</sup> ) / 2 (2.5 mm <sup>2</sup> ) / 3 (4-16 mm <sup>2</sup> )	SD 0.8 x 4 mm
<b>M 7 x 0.75</b>	<b>Power contacts</b>		
	S 4	1.1 - 1.7	SW 2
	S 6/6 (+ PE)	6 - 8	SW 4
<b>M 8 x 0.75</b>	<b>Power contacts</b>		
	S 6/12	1.1 - 1.7	SW 2
	S 8/0 (+ PE)	6 (10-16 mm <sup>2</sup> ) - 7 (25 mm <sup>2</sup> )	SW 4
<b>M10 x 1</b>	<b>Power contacts</b>		
	S 4/0 (Axial connection)	2 - 3	SW 3

Increasing the tightening torque does not improve the contact resistance. The stated torque settings offer optimal mechanical, thermal and electrical conditions. Exceeding the recommended values may even damage the conductor and terminal.