

## BLF 5.08HC/18/180LR SN BK BX

**Weidmüller Interface GmbH & Co. KG**  
 Klingenbergstraße 26  
 D-32758 Detmold  
 Germany

www.weidmueller.com

### Produktbild



Zuverlässig wie das millionenfach bewährte Original und innovativ im Detail:

Die BLF 5.08HC, PUSH IN -Version der Buchsenleiste BLZP 5.08HC, unterscheidet sich nicht nur in der Anschlusstechnik, sondern ist auch kompakter. Der innovative PUSH IN Federanschluss von Weidmüller steht für den einfachen, werkzeuglos bedienbaren Leiter-Anschluss der Zukunft. HC = High Current. In Sachen Vielseitigkeit steht die BLF 5.08HC dem Vorbild jedoch in nichts nach:

- 3 bewährte Leiter-Abgangsrichtungen bieten die gewohnte Gestaltungsfreiheit für ein applikationsgerechtes Design
- 4 Flanschvarianten inklusive patentiertem Löseriegel ermöglichen ein anwenderorientiertes Verriegelungskonzept
- Zur Erreichung der max. Bemessungsdaten nutzen Sie die Steckverbinderkombination aus BLF 5.08HC mit der SL 5.08HC

### Allgemeine Bestelldaten

Ausführung	Leiterplattensteckverbinder, Buchsenstecker, 5.08 mm, Polzahl: 18, 180°, PUSH IN mit Betätigungselement, Zugfederanschluss, Klemmbereich, max. : 3.31 mm², Box
Best.-Nr.	<a href="#">1014290000</a>
Typ	BLF 5.08HC/18/180LR SN BK BX
GTIN (EAN)	4032248723058
VPE	18 Stück
Produkt-Kennzahlen	IEC: 400 V / 24 A / 0.2 - 2.5 mm² UL: 300 V / 18.5 A / AWG 26 - AWG 12
Verpackung	Box

## BLF 5.08HC/18/180LR SN BK BX

**Weidmüller Interface GmbH & Co. KG**

Klingenbergstraße 26

D-32758 Detmold

Germany

www.weidmueller.com

## Technische Daten

### Abmessungen und Gewichte

Tiefe	29,6 mm	Tiefe (inch)	1,165 inch
Höhe	14,3 mm	Höhe (inch)	0,563 inch
Breite	101,26 mm	Breite (inch)	3,987 inch
Nettogewicht	37,44 g		

### Temperaturen

Betriebstemperatur, min.	-50 °C	Betriebstemperatur, max.	100 °C
--------------------------	--------	--------------------------	--------

### Systemkennwerte

Produktfamilie	OMNIMATE Signal - Serie BL/SL 5.08	Anschlussart	Feldanschluss
Leiteranschlusstechnik	PUSH IN mit Betätigungselement, Zugfederanschluss	Raster in mm (P)	5,08 mm
Raster in Zoll (P)	0,2 inch	Leiterabgangsrichtung	180°
Polzahl	18	L1 in mm	86,36 mm
L1 in Zoll	3,4 inch	Anzahl Reihen	1
Polreihenzahl	1	Bemessungsquerschnitt	2,5 mm <sup>2</sup>
Berührungsschutz nach DIN VDE 57106	fingersicher	Berührungsschutz nach DIN VDE 0470	IP 20 gesteckt/ IP 10 ungesteckt
Schutzart	IP20	Durchgangswiderstand	≤5 mΩ
Kodierbar	Ja	Abisolierlänge	10 mm
Schraubendreherklinge	0,6 x 3,5	Schraubendreherklinge Norm	DIN 5264
Steckzyklen	25	Steckkraft/Pol, max.	7 N
Ziehkraft/Pol, max.	5,5 N		

### Werkstoffdaten

Isolierstoff	PBT	Farbe	schwarz
Farbtabelle (ähnlich)	RAL 9011	Isolierstoffgruppe	IIIa
Kriechstromfestigkeit (CTI)	≥ 200	Brennbarkeitsklasse nach UL 94	V-0
Kontaktmaterial	CuSn	Kontaktoberfläche	verzinkt
Schichtaufbau - Steckkontakt	4...8 µm Sn feuerverzinkt	Lagertemperatur, min.	-40 °C
Lagertemperatur, max.	70 °C	Betriebstemperatur, min.	-50 °C
Betriebstemperatur, max.	100 °C	Temperaturbereich Montage, min.	-30 °C
Temperaturbereich Montage, max.	100 °C		

### Anschließbare Leiter

Klemmbereich, min.	0,13 mm <sup>2</sup>
Klemmbereich, max.	3,31 mm <sup>2</sup>
Leiteranschlussquerschnitt AWG, min.	AWG 26
Leiteranschlussquerschnitt AWG, max.	AWG 12
eindrähtig, min. H05(07) V-U	0,2 mm <sup>2</sup>
eindrähtig, max. H05(07) V-U	2,5 mm <sup>2</sup>
feindrähtig, min. H05(07) V-K	0,2 mm <sup>2</sup>
feindrähtig, max. H05(07) V-K	2,5 mm <sup>2</sup>
mit AEH mit Kragen DIN 46 228/4, min.	0,25 mm <sup>2</sup>
mit AEH mit Kragen DIN 46 228/4, max.	2,5 mm <sup>2</sup>
mit Aderendhülse nach DIN 46 228/1, min.	0,25 mm <sup>2</sup>
mit Aderendhülse nach DIN 46 228/1, max.	2,5 mm <sup>2</sup>

Erstellungs-Datum 19. Februar 2023 17:33:49 MEZ

## BLF 5.08HC/18/180LR SN BK BX

**Weidmüller Interface GmbH & Co. KG**  
 Klängenbergstraße 26  
 D-32758 Detmold  
 Germany

www.weidmueller.com

## Technische Daten

Lehrdorn nach EN 60999 a x b; ø	2,8 mm x 2,0 mm			
Klemmbare Leiter	Leiteranschlussquerschnitt	Typ	feindrätig	
		nominal	0,5 mm <sup>2</sup>	
	Aderendhülse	Abisolierlänge	nominal	12 mm
		Empfohlene Aderendhülse	<a href="#">H0.5/16 OR</a>	
		Abisolierlänge	nominal	10 mm
		Empfohlene Aderendhülse	<a href="#">H0.5/10</a>	
	Leiteranschlussquerschnitt	Typ	feindrätig	
		nominal	0,75 mm <sup>2</sup>	
	Aderendhülse	Abisolierlänge	nominal	12 mm
		Empfohlene Aderendhülse	<a href="#">H0.75/16 W</a>	
		Abisolierlänge	nominal	10 mm
		Empfohlene Aderendhülse	<a href="#">H0.75/10</a>	
	Leiteranschlussquerschnitt	Typ	feindrätig	
		nominal	1 mm <sup>2</sup>	
	Aderendhülse	Abisolierlänge	nominal	12 mm
		Empfohlene Aderendhülse	<a href="#">H1.0/16D R</a>	
		Abisolierlänge	nominal	10 mm
		Empfohlene Aderendhülse	<a href="#">H1.0/10</a>	
	Leiteranschlussquerschnitt	Typ	feindrätig	
		nominal	1,5 mm <sup>2</sup>	
	Aderendhülse	Abisolierlänge	nominal	10 mm
		Empfohlene Aderendhülse	<a href="#">H1.5/10</a>	
		Abisolierlänge	nominal	12 mm
		Empfohlene Aderendhülse	<a href="#">H1.5/16 R</a>	
Leiteranschlussquerschnitt	Typ	feindrätig		
	nominal	2,5 mm <sup>2</sup>		
Aderendhülse	Abisolierlänge	nominal	10 mm	
	Empfohlene Aderendhülse	<a href="#">H2.5/10</a>		
	Abisolierlänge	nominal	10 mm	
	Empfohlene Aderendhülse	<a href="#">H2.5/14DS BL</a>		
Hinweistext	Der Außendurchmesser des Kunststoffkragens sollte nicht größer als das Raster (P) sein., Die Länge der Aderendhülse ist in Abhängigkeit vom Produkt und von der jeweiligen Bemessungsspannung auszuwählen.			

## BLF 5.08HC/18/180LR SN BK BX

**Weidmüller Interface GmbH & Co. KG**  
 Klingenbergstraße 26  
 D-32758 Detmold  
 Germany

www.weidmueller.com

## Technische Daten

### Bemessungsdaten nach IEC

geprüft nach Norm	IEC 60664-1, IEC 61984	Bemessungsstrom, min. Polzahl (Tu=20°C)	24 A
Bemessungsstrom, max. Polzahl (Tu=20°C)	19 A	Bemessungsstrom, min. Polzahl (Tu=40°C)	21 A
Bemessungsstrom, max. Polzahl (Tu=40°C)	16,5 A	Bemessungsspannung bei Überspannungsk./Verschmutzungsgrad II/2	400 V
Bemessungsspannung bei Überspannungsk./Verschmutzungsgrad III/2	320 V	Bemessungsspannung bei Überspannungsk./Verschmutzungsgrad III/3	250 V
Bemessungsstoßspannung bei Überspannungsk./Verschmutzungsgrad II/2	4 kV	Bemessungsstoßspannung bei Überspannungsk./Verschmutzungsgrad III/2	4 kV
Bemessungsstoßspannung bei Überspannungsk./Verschmutzungsgrad III/3	4 kV	Kurzzeitstromfestigkeit	3 x 1s mit 120 A

### Nennenden nach CSA

Institut (CSA)		Zertifikat-Nr. (CSA)	200039-1121690
Nennspannung (Use group B / CSA)	300 V	Nennspannung (Use group D / CSA)	300 V
Nennstrom (Use group D / CSA)	10 A	Leiteranschlussquerschnitt AWG, min.	AWG 26
Leiteranschlussquerschnitt AWG, max.	AWG 12	Hinweis zu den Zulassungswerten	Angaben sind Maximalwerte, Details siehe Zulassungs-Zertifikat.

### Nennenden nach UL 1059

Institut (cURus)		Zertifikat-Nr. (cURus)	E60693
Nennspannung (Use group B / UL 1059)	300 V	Nennspannung (Use group D / UL 1059)	300 V
Nennstrom (Use group B / UL 1059)	18,5 A	Nennstrom (Use group D / UL 1059)	10 A
Leiteranschlussquerschnitt AWG, min.	AWG 26	Leiteranschlussquerschnitt AWG, max.	AWG 12
Hinweis zu den Zulassungswerten	Angaben sind Maximalwerte, Details siehe Zulassungs-Zertifikat.		

### Verpackungen

Verpackung	Box	VPE Länge	351 mm
VPE Breite	135 mm	VPE Höhe	37 mm

## BLF 5.08HC/18/180LR SN BK BX

**Weidmüller Interface GmbH & Co. KG**  
 Klingenbergstraße 26  
 D-32758 Detmold  
 Germany

www.weidmueller.com

## Technische Daten

### Typprüfungen

Prüfung: Haltbarkeit der Markierungen	Norm	DIN EN 6 1984 Abschnitt 7.3.2 / 09.02 Verwendung des Musters von DIN EN 60068-2-70 / 07.96		
	Prüfung	Ursprungskennzeichnung, Typkennzeichnung, Raster, Materialtyp, Datumsuhr		
	Bewertung	vorhanden		
	Prüfung	Lebensdauer		
	Bewertung	bestanden		
Prüfung: Fehlerhafte Kupplung (Nichtaustauschbarkeit)	Norm	DIN EN 6 1984 Abschnitt 6.3 und 6.9.1 / 09.02, DIN EN 60512-13-5 / 11.08		
	Prüfung	180° gedreht mit Kodierelementen		
	Bewertung	bestanden		
	Prüfung	visuelle Begutachtung		
	Bewertung	bestanden		
Prüfung: Klemmbarer Querschnitt	Norm	DIN EN 60999-1 Abschnitt 7 und 9.1 / 12.00, DIN EN 60947-1 Abschnitt 8.2.4.5.1 / 04.08		
	Leitertyp	Leitertyp und Leiterquerschnitt	eindrätig	0,2 mm <sup>2</sup>
		Leitertyp und Leiterquerschnitt	mehrdrätig	0,2 mm <sup>2</sup>
		Leitertyp und Leiterquerschnitt	eindrätig	2,5 mm <sup>2</sup>
		Leitertyp und Leiterquerschnitt	mehrdrätig	2,5 mm <sup>2</sup>
		Leitertyp und Leiterquerschnitt	AWG 26/1	
		Leitertyp und Leiterquerschnitt	AWG 26/19	
		Leitertyp und Leiterquerschnitt	AWG 14/1	
		Leitertyp und Leiterquerschnitt	AWG 14/19	
	Bewertung	bestanden		
	Prüfung auf Beschädigung und unbeabsichtigtes Lösen von Leitern	Norm	DIN EN 60999-1 Abschnitt 9.4 / 12.00	
Anforderung		0,2 kg		
Leitertyp		Leitertyp und Leiterquerschnitt	AWG 26/1	
		Leitertyp und Leiterquerschnitt	AWG 26/19	
Bewertung		bestanden		
Anforderung		0,3 kg		
Leitertyp		Leitertyp und Leiterquerschnitt	H05V-U0.5	
		Leitertyp und Leiterquerschnitt	H05V-K0.5	
Bewertung		bestanden		
Anforderung		0,7 kg		
Leitertyp		Leitertyp und Leiterquerschnitt	H07V-U2.5	
		Leitertyp und Leiterquerschnitt	H07V-K2.5	
Bewertung		bestanden		
Anforderung		0,9 kg		
Leitertyp	Leitertyp und Leiterquerschnitt	AWG 12/1		
	Leitertyp und Leiterquerschnitt	AWG 12/19		
Bewertung	bestanden			

Erstellungs-Datum 19. Februar 2023 17:33:49 MEZ

Katalogstand 03.02.2023 / Technische Änderungen vorbehalten

## BLF 5.08HC/18/180LR SN BK BX

**Weidmüller Interface GmbH & Co. KG**  
 Klingenbergstraße 26  
 D-32758 Detmold  
 Germany

www.weidmueller.com

## Technische Daten

Pull-Out Test	Norm	DIN EN 60999-1 Abschnitt 9.5 / 12.00		
	Anforderung	≥10 N		
	Leitertyp	Leitertyp und Leiterquerschnitt	AWG 26/1	
		Leitertyp und Leiterquerschnitt	AWG 26/19	
	Bewertung	bestanden		
	Anforderung	≥20 N		
	Leitertyp	Leitertyp und Leiterquerschnitt	H05V-K0.5	
		Leitertyp und Leiterquerschnitt	H05V-U0.5	
	Bewertung	bestanden		
	Anforderung	≥50 N		
	Leitertyp	Leitertyp und Leiterquerschnitt	H07V-U2.5	
		Leitertyp und Leiterquerschnitt	H07V-K2.5	
	Bewertung	bestanden		
	Anforderung	≥60 N		
	Leitertyp	Leitertyp und Leiterquerschnitt	AWG 12/1	
		Leitertyp und Leiterquerschnitt	AWG 12/19	
	Bewertung	bestanden		

## Klassifikationen

ETIM 6.0	EC002638	ETIM 7.0	EC002638
ETIM 8.0	EC002638	ECLASS 9.0	27-44-03-09
ECLASS 9.1	27-44-03-09	ECLASS 10.0	27-44-03-09
ECLASS 11.0	27-46-02-02	ECLASS 12.0	27-46-02-02

## Wichtiger Hinweis

IPC-Konformität	Konformität: Die Produkte werden nach international anerkannten Standards und Normen entwickelt, gefertigt und ausgeliefert und entsprechen den zugesicherten Eigenschaften im Datenblatt bzw. erfüllen dekorative Eigenschaften in Anlehnung der IPC-A-610 „Class2“. Darüber hinaus gehende Ansprüche an die Produkte können auf Anfrage bewertet werden.
Hinweise	<ul style="list-style-type: none"> <li>• Weitere Varianten auf Anfrage</li> <li>• Vergoldete Kontaktoberflächen auf Anfrage</li> <li>• Bemessungsstrom bezogen auf Bemessungsquerschnitt und min. Polzahl</li> <li>• AEH ohne Kunststoffkragen nach DIN 46228/1</li> <li>• AEH mit Kunststoffkragen nach DIN 46228/4</li> <li>• Zeichnungsangabe P = Raster</li> <li>• Crimpform "A" für Aderendhülsen mit Crimpwerkzeug PZ 6/5 empfohlen.</li> <li>• Der Prüfabgriff ist ausschließlich als Potentialabgriff nutzbar.</li> <li>• Langzeitlagerung des Produkts mit einer durchschnittlichen Temperatur von 50 °C und einer durchschnittlichen Luftfeuchtigkeit von 70%, 36 Monate</li> </ul>

**BLF 5.08HC/18/180LR SN BK BX**

**Weidmüller Interface GmbH & Co. KG**  
Klingenbergstraße 26  
D-32758 Detmold  
Germany

www.weidmueller.com

## Technische Daten

### Zulassungen

Zulassungen



ROHS Konform

UL File Number Search UL Webseite

Zertifikat-Nr. (cURus) E60693

### Downloads

Zulassung / Zertifikat /  
Konformitätsdokument [Declaration of the Manufacturer](#)

Engineering-Daten [CAD data – STEP](#)

Engineering-Daten [WSCAD](#)

Kataloge [Catalogues in PDF-format](#)

Broschüren [FL DRIVES EN](#)  
[MB DEVICE MANUF. EN](#)  
[FL DRIVES DE](#)  
[FL BUILDING SAFETY EN](#)  
[FL APPL LED LIGHTING EN](#)  
[FLIndustr.CONTROLS EN](#)  
[FL MACHINE SAFETY EN](#)  
[FL HEATING ELECTR EN](#)  
[FL APPL INVERTER EN](#)  
[FL BASE STATION EN](#)  
[FL ELEVATOR EN](#)  
[FL POWER SUPPLY EN](#)  
[FL 72H SAMPLE SER EN](#)  
[PO OMNIMATE EN](#)  
[PO OMNIMATE EN](#)

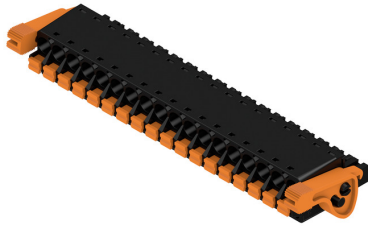
## BLF 5.08HC/18/180LR SN BK BX

**Weidmüller Interface GmbH & Co. KG**  
 Klingenbergstraße 26  
 D-32758 Detmold  
 Germany

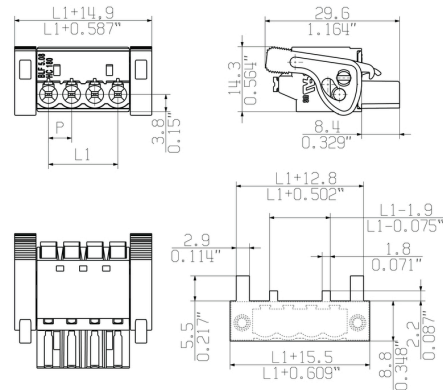
www.weidmueller.com

# Zeichnungen

### Produktbild



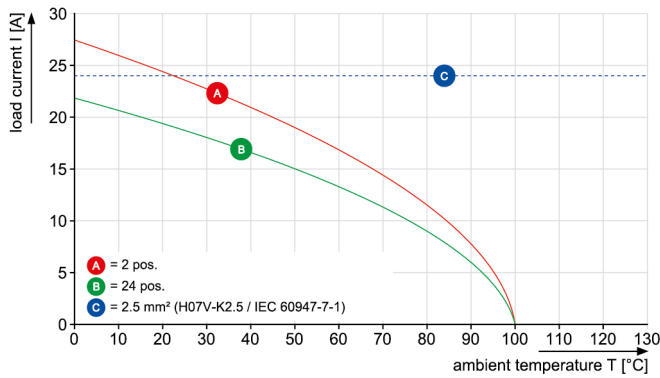
### Maßbild



MIN. FRONT PLATE CUT-OUT

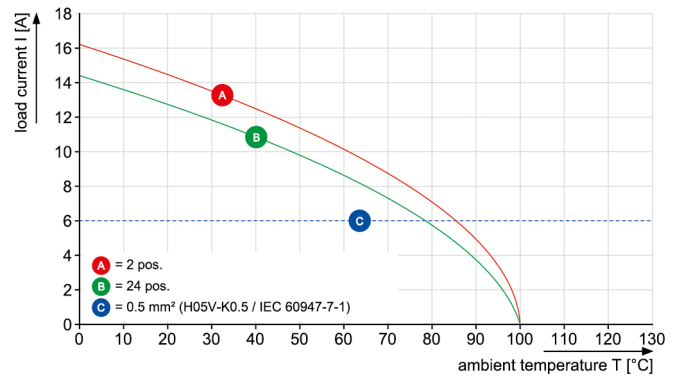
### Diagramm

BLF 5.08HC/./180 - SL 5.08HC/./180



### Diagramm

BLF 5.08HC/./180 - SL 5.08HC/./180



Kompromisslose Funktion  
 Hohe Vibrationsbeständigkeit



## BLF 5.08HC/18/180LR SN BK BX

**Weidmüller Interface GmbH & Co. KG**  
Klingenbergstraße 26  
D-32758 Detmold  
Germany

[www.weidmueller.com](http://www.weidmueller.com)

# Zeichnungen

### Produktvorteil



Solider PUSH IN-Kontakt  
Sicher und dauerhaft

### Produktvorteil



Kostengünstige Verdrahtung  
Schnell und intuitiv bedienbar

### Produktvorteil



Großer Klemmbereich  
Werkzeugloser Leiteranschluss

Erstellungs-Datum 19. Februar 2023 17:33:49 MEZ

**BLF 5.08HC/18/180LR SN BK BX**

**Weidmüller Interface GmbH & Co. KG**  
Klingenbergstraße 26  
D-32758 Detmold  
Germany

[www.weidmueller.com](http://www.weidmueller.com)

**Zeichnungen**

**Produktvorteile**



Selbstsicherndes Verriegeln  
Direkt beim Einstecken

**Kompromisslose Funktion**

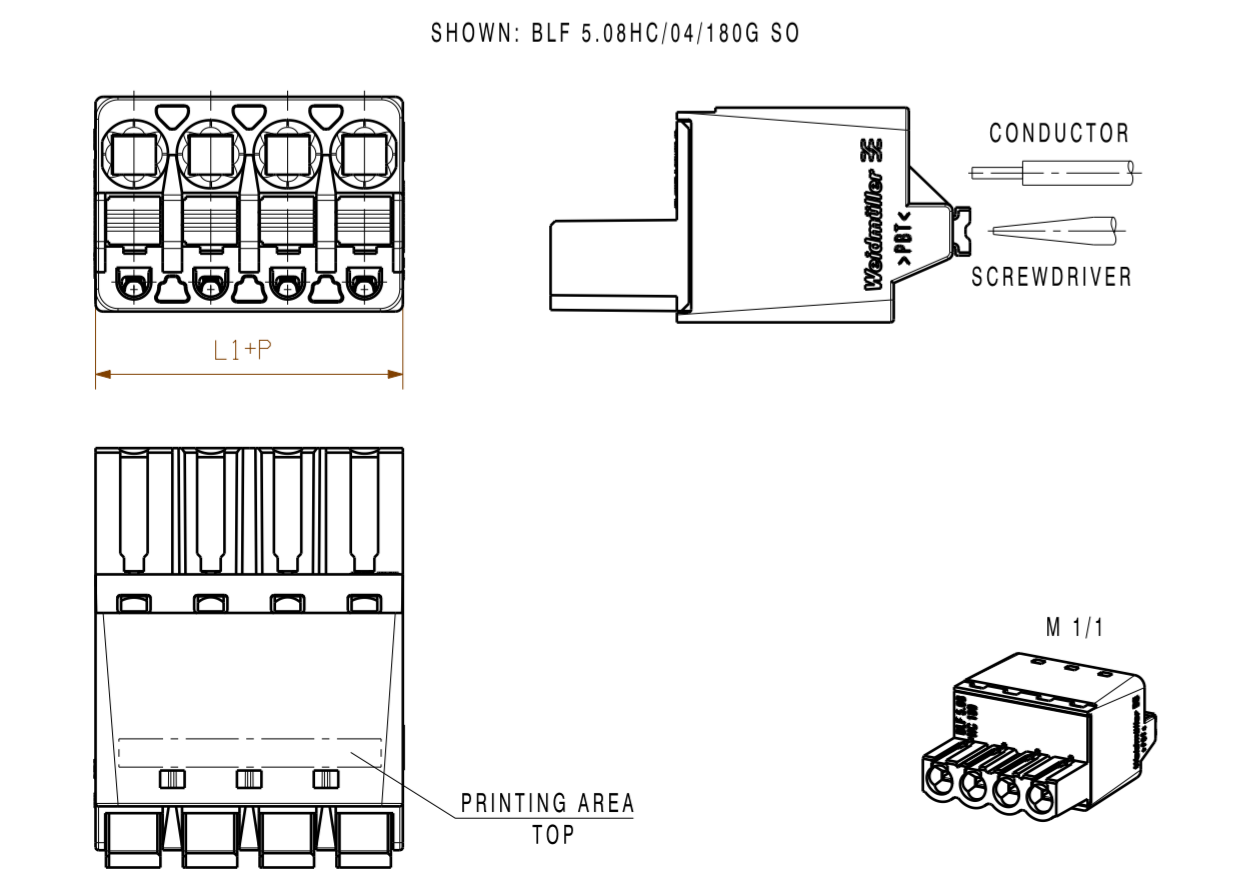
**Hohe Vibrationsbeständigkeit**







ALLGEMEINGUELTIGE KUNDENZEICHUNG, AKTUELLER STAND NUR AUF ANFRAGE  
GENERAL CUSTOMER DRAWING, TOPICAL VERSION ONLY IF REQUIRED



For the mounting of PCBs, it should be noted that the rated data relates only to the PCB components alone.  
The necessary creepage and clearance paths must be observed in connection with the respective applicant in accordance to IEC 664 / VDE 0110.  
The current-carrying capacity and pitch tolerance is to be determined according to DIN IEC 326 part 3 very fine.

Weidmüller PCB components are tested to the DIN EN 61984 standard, and are valid for its field of application. Provided that the components are used to the intended purpose, all requirements with respect to the occurring of electrical, mechanical, thermic and corrosive stress will be satisfied.

GENERAL TOLERANCE: DIN ISO 2768-m

P=5.08 RASTER PITCH

24	116.84	4.600
23	111.76	4.400
22	106.68	4.200
21	101.60	4.000
20	96.52	3.800
19	91.44	3.600
18	86.36	3.400
17	81.28	3.200
16	76.20	3.000
15	71.12	2.800
14	66.04	2.600
13	60.96	2.400
12	55.88	2.200
11	50.80	2.000
10	45.72	1.800
9	40.64	1.600
8	35.56	1.400
7	30.48	1.200
6	25.40	1.000
5	20.32	0.800
4	15.24	0.600
3	10.16	0.400
2	5.08	0.200
n	POLZAHL POLES	L1 [mm] L1 [inch]

EC00001173 07 Prim PLM Part No.: 003310 Prim ERP Part No.: 1013710000

Max. nos. **Weidmüller** 43921 10

First Issue Date 28.04.2009 Modification

Drawn 01.03.2019 Hertel, Suzann  
Responsible 05.03.2019 Lang, Thomas

Scale: 2:1 Size: A2 Drawings Assembly

Product file: 7379 BLF 5.08 180

BLF 5.08HC/./180...  
BUCHSENSTECKER  
FEMALE PLUG

The reproduction, distribution and utilization of this document as well as the communication of its contents to others without explicit authorization is prohibited. Offenders will be held liable for the payment of damages. Weidmüller exclusively reserves the right to file for patents, utility models or designs. © Weidmüller Interface GmbH & Co. KG