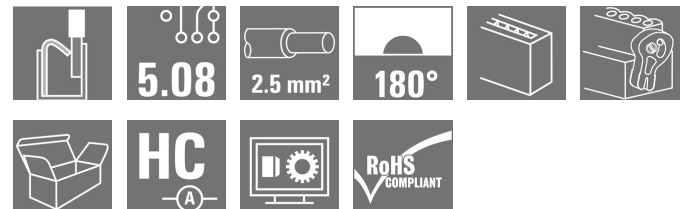


BLF 5.08HC/08/180LH SN OR BX

Weidmüller Interface GmbH & Co. KG
 Klingenbergstraße 26
 D-32758 Detmold
 Germany

www.weidmueller.com

Produktbild



Zuverlässig wie das millionenfach bewährte Original und innovativ im Detail:

Die BLF 5.08HC, PUSH IN -Version der Buchsenleiste BLZP 5.08HC, unterscheidet sich nicht nur in der Anschlusstechnik, sondern ist auch kompakter. Der innovative PUSH IN Federanschluss von Weidmüller steht für den einfachen, werkzeuglos bedienbaren Leiter-Anschluss der Zukunft. HC = High Current. In Sachen Vielseitigkeit steht die BLF 5.08HC dem Vorbild jedoch in nichts nach:

- 3 bewährte Leiter-Abgangsrichtungen bieten die gewohnte Gestaltungsfreiheit für ein applikationsgerechtes Design
- 4 Flanschvarianten inklusive patentiertem Löseriegel ermöglichen ein anwenderorientiertes Verriegelungskonzept
- Zur Erreichung der max. Bemessungsdaten nutzen Sie die Steckverbinderkombination aus BLF 5.08HC mit der SL 5.08HC

Allgemeine Bestelldaten

| | |
|--------------------|---|
| Ausführung | Leiterplattensteckverbinder, Buchsenstecker, 5.08 mm, Polzahl: 8, 180°, PUSH IN mit Betätigungselement, Zugfederanschluss, Klemmbereich, max. : 3.31 mm², Box |
| Best.-Nr. | 1015050000 |
| Typ | BLF 5.08HC/08/180LH SN OR BX |
| GTIN (EAN) | 4032248723898 |
| VPE | 36 Stück |
| Produkt-Kennzahlen | IEC: 400 V / 24 A / 0.2 - 2.5 mm² UL: 300 V / 18.5 A / AWG 26 - AWG 12 |
| Verpackung | Box |

BLF 5.08HC/08/180LH SN OR BX

Weidmüller Interface GmbH & Co. KG

Klingenbergstraße 26

D-32758 Detmold

Germany

www.weidmueller.com

Technische Daten

Abmessungen und Gewichte

| | | | |
|--------------|----------|---------------|------------|
| Tiefe | 29,6 mm | Tiefe (inch) | 1,165 inch |
| Höhe | 14,3 mm | Höhe (inch) | 0,563 inch |
| Breite | 50,46 mm | Breite (inch) | 1,987 inch |
| Nettogewicht | 17,778 g | | |

Temperaturen

| | | | |
|--------------------------|--------|--------------------------|--------|
| Betriebstemperatur, min. | -50 °C | Betriebstemperatur, max. | 100 °C |
|--------------------------|--------|--------------------------|--------|

Systemkennwerte

| | | | |
|-------------------------------------|---|------------------------------------|----------------------------------|
| Produktfamilie | OMNIMATE Signal - Serie BL/SL 5.08 | Anschlussart | Feldanschluss |
| Leiteranschlusstechnik | PUSH IN mit Betätigungselement, Zugfederanschluss | Raster in mm (P) | 5,08 mm |
| Raster in Zoll (P) | 0,2 inch | Leiterabgangsrichtung | 180° |
| Polzahl | 8 | L1 in mm | 35,56 mm |
| L1 in Zoll | 1,4 inch | Anzahl Reihen | 1 |
| Polreihenzahl | 1 | Bemessungsquerschnitt | 2,5 mm ² |
| Berührungsschutz nach DIN VDE 57106 | fingersicher | Berührungsschutz nach DIN VDE 0470 | IP 20 gesteckt/ IP 10 ungesteckt |
| Schutzart | IP20 | Durchgangswiderstand | ≤5 mΩ |
| Kodierbar | Ja | Abisolierlänge | 10 mm |
| Schraubendreherklinge | 0,6 x 3,5 | Schraubendreherklinge Norm | DIN 5264 |
| Steckzyklen | 25 | Steckkraft/Pol, max. | 7 N |
| Ziehkraft/Pol, max. | 5,5 N | | |

Werkstoffdaten

| | | | |
|---------------------------------|---------------------------|---------------------------------|----------|
| Isolierstoff | PBT | Farbe | orange |
| Farbtabelle (ähnlich) | RAL 2000 | Isolierstoffgruppe | IIIa |
| Kriechstromfestigkeit (CTI) | ≥ 200 | Brennbarkeitsklasse nach UL 94 | V-0 |
| Kontaktmaterial | CuSn | Kontaktoberfläche | verzinkt |
| Schichtaufbau - Steckkontakt | 4...8 µm Sn feuerverzinkt | Lagertemperatur, min. | -40 °C |
| Lagertemperatur, max. | 70 °C | Betriebstemperatur, min. | -50 °C |
| Betriebstemperatur, max. | 100 °C | Temperaturbereich Montage, min. | -30 °C |
| Temperaturbereich Montage, max. | 100 °C | | |

Anschließbare Leiter

| | |
|--|----------------------|
| Klemmbereich, min. | 0,13 mm ² |
| Klemmbereich, max. | 3,31 mm ² |
| Leiteranschlussquerschnitt AWG, min. | AWG 26 |
| Leiteranschlussquerschnitt AWG, max. | AWG 12 |
| eindrähtig, min. H05(07) V-U | 0,2 mm ² |
| eindrähtig, max. H05(07) V-U | 2,5 mm ² |
| feindrähtig, min. H05(07) V-K | 0,2 mm ² |
| feindrähtig, max. H05(07) V-K | 2,5 mm ² |
| mit AEH mit Kragen DIN 46 228/4, min. | 0,25 mm ² |
| mit AEH mit Kragen DIN 46 228/4, max. | 2,5 mm ² |
| mit Aderendhülse nach DIN 46 228/1, min. | 0,25 mm ² |
| mit Aderendhülse nach DIN 46 228/1, max. | 2,5 mm ² |

Erstellungs-Datum 19. Februar 2023 03:21:33 MEZ

BLF 5.08HC/08/180LH SN OR BX

Weidmüller Interface GmbH & Co. KG
 Klängenbergstraße 26
 D-32758 Detmold
 Germany

www.weidmueller.com

Technische Daten

| | | | | |
|---------------------------------|--|------------------------------|----------------------------|-------|
| Lehrdorn nach EN 60999 a x b; ø | 2,8 mm x 2,0 mm | | | |
| Klemmbare Leiter | Leiteranschlussquerschnitt | Typ | feindrätig | |
| | | nominal | 0,5 mm ² | |
| | Aderendhülse | Abisolierlänge | nominal | 12 mm |
| | | Empfohlene Aderendhülse | H0.5/16 OR | |
| | | Abisolierlänge | nominal | 10 mm |
| | | Empfohlene Aderendhülse | H0.5/10 | |
| | Leiteranschlussquerschnitt | Typ | feindrätig | |
| | | nominal | 0,75 mm ² | |
| | Aderendhülse | Abisolierlänge | nominal | 12 mm |
| | | Empfohlene Aderendhülse | H0.75/16 W | |
| | | Abisolierlänge | nominal | 10 mm |
| | | Empfohlene Aderendhülse | H0.75/10 | |
| | Leiteranschlussquerschnitt | Typ | feindrätig | |
| | | nominal | 1 mm ² | |
| | Aderendhülse | Abisolierlänge | nominal | 12 mm |
| | | Empfohlene Aderendhülse | H1.0/16D R | |
| | | Abisolierlänge | nominal | 10 mm |
| | | Empfohlene Aderendhülse | H1.0/10 | |
| | Leiteranschlussquerschnitt | Typ | feindrätig | |
| | | nominal | 1,5 mm ² | |
| | Aderendhülse | Abisolierlänge | nominal | 10 mm |
| | | Empfohlene Aderendhülse | H1.5/10 | |
| | | Abisolierlänge | nominal | 12 mm |
| | | Empfohlene Aderendhülse | H1.5/16 R | |
| Leiteranschlussquerschnitt | Typ | feindrätig | | |
| | nominal | 2,5 mm ² | | |
| Aderendhülse | Abisolierlänge | nominal | 10 mm | |
| | Empfohlene Aderendhülse | H2.5/10 | | |
| | Abisolierlänge | nominal | 10 mm | |
| | Empfohlene Aderendhülse | H2.5/14DS BL | | |
| Hinweistext | Der Außendurchmesser des Kunststoffkragens sollte nicht größer als das Raster (P) sein., Die Länge der Aderendhülse ist in Abhängigkeit vom Produkt und von der jeweiligen Bemessungsspannung auszuwählen. | | | |

BLF 5.08HC/08/180LH SN OR BX

Weidmüller Interface GmbH & Co. KG
 Klingenbergstraße 26
 D-32758 Detmold
 Germany

www.weidmueller.com

Technische Daten

Bemessungsdaten nach IEC

| | | | |
|---|------------------------|---|------------------|
| geprüft nach Norm | IEC 60664-1, IEC 61984 | Bemessungsstrom, min. Polzahl (Tu=20°C) | 24 A |
| Bemessungsstrom, max. Polzahl (Tu=20°C) | 19 A | Bemessungsstrom, min. Polzahl (Tu=40°C) | 21 A |
| Bemessungsstrom, max. Polzahl (Tu=40°C) | 16,5 A | Bemessungsspannung bei Überspannungsk./Verschmutzungsgrad II/2 | 400 V |
| Bemessungsspannung bei Überspannungsk./Verschmutzungsgrad III/2 | 320 V | Bemessungsspannung bei Überspannungsk./Verschmutzungsgrad III/3 | 250 V |
| Bemessungsstoßspannung bei Überspannungsk./Verschmutzungsgrad II/2 | 4 kV | Bemessungsstoßspannung bei Überspannungsk./Verschmutzungsgrad III/2 | 4 kV |
| Bemessungsstoßspannung bei Überspannungsk./Verschmutzungsgrad III/3 | 4 kV | Kurzzeitstromfestigkeit | 3 x 1s mit 120 A |

Nenndaten nach CSA

| | | | |
|--------------------------------------|--------|--------------------------------------|---|
| Institut (CSA) | | Zertifikat-Nr. (CSA) | 200039-1121690 |
| Nennspannung (Use group B / CSA) | 300 V | Nennspannung (Use group D / CSA) | 300 V |
| Nennstrom (Use group D / CSA) | 10 A | Leiteranschlussquerschnitt AWG, min. | AWG 26 |
| Leiteranschlussquerschnitt AWG, max. | AWG 12 | Hinweis zu den Zulassungswerten | Angaben sind Maximalwerte, Details siehe Zulassungs-Zertifikat. |

Nenndaten nach UL 1059

| | | | |
|--------------------------------------|---|--------------------------------------|--------|
| Institut (cURus) | | Zertifikat-Nr. (cURus) | E60693 |
| Nennspannung (Use group B / UL 1059) | 300 V | Nennspannung (Use group D / UL 1059) | 300 V |
| Nennstrom (Use group B / UL 1059) | 18,5 A | Nennstrom (Use group D / UL 1059) | 10 A |
| Leiteranschlussquerschnitt AWG, min. | AWG 26 | Leiteranschlussquerschnitt AWG, max. | AWG 12 |
| Hinweis zu den Zulassungswerten | Angaben sind Maximalwerte, Details siehe Zulassungs-Zertifikat. | | |

Verpackungen

| | | | |
|------------|--------|-----------|--------|
| Verpackung | Box | VPE Länge | 35 mm |
| VPE Breite | 135 mm | VPE Höhe | 350 mm |

Technische Daten

Typprüfungen

| | | | |
|---|---|---|--------------------------------------|
| Prüfung: Haltbarkeit der Markierungen | Norm | DIN EN 6 1984 Abschnitt 7.3.2 / 09.02 Verwendung des Musters von DIN EN 60068-2-70 / 07.96 | |
| | Prüfung | Ursprungskennzeichnung, Typkennzeichnung, Raster, Materialtyp, Datumsuhr | |
| | Bewertung | vorhanden | |
| | Prüfung | Lebensdauer | |
| | Bewertung | bestanden | |
| Prüfung: Fehlerhafte Kupplung (Nichtaustauschbarkeit) | Norm | DIN EN 6 1984 Abschnitt 6.3 und 6.9.1 / 09.02, DIN EN 60512-13-5 / 11.08 | |
| | Prüfung | 180° gedreht mit Kodierelementen | |
| | Bewertung | bestanden | |
| | Prüfung | visuelle Begutachtung | |
| | Bewertung | bestanden | |
| Prüfung: Klemmbarer Querschnitt | Norm | DIN EN 60999-1 Abschnitt 7 und 9.1 / 12.00, DIN EN 60947-1 Abschnitt 8.2.4.5.1 / 04.08 | |
| | Leitertyp | Leitertyp und Leiterquerschnitt | eindrätig 0,2 mm ² |
| | | Leitertyp und Leiterquerschnitt | mehrdrätig 0,2 mm ² |
| | | Leitertyp und Leiterquerschnitt | eindrätig 2,5 mm ² |
| | | Leitertyp und Leiterquerschnitt | mehrdrätig 2,5 mm ² |
| | | Leitertyp und Leiterquerschnitt | AWG 26/1 |
| | | Leitertyp und Leiterquerschnitt | AWG 26/19 |
| | | Leitertyp und Leiterquerschnitt | AWG 14/1 |
| | | Leitertyp und Leiterquerschnitt | AWG 14/19 |
| | Bewertung | bestanden | |
| | Prüfung auf Beschädigung und unbeabsichtigtes Lösen von Leitern | Norm | DIN EN 60999-1 Abschnitt 9.4 / 12.00 |
| Anforderung | | 0,2 kg | |
| Leitertyp | | Leitertyp und Leiterquerschnitt | AWG 26/1 |
| | | Leitertyp und Leiterquerschnitt | AWG 26/19 |
| Bewertung | | bestanden | |
| Anforderung | | 0,3 kg | |
| Leitertyp | | Leitertyp und Leiterquerschnitt | H05V-U0.5 |
| | | Leitertyp und Leiterquerschnitt | H05V-K0.5 |
| Bewertung | | bestanden | |
| Anforderung | | 0,7 kg | |
| Leitertyp | | Leitertyp und Leiterquerschnitt | H07V-U2.5 |
| | | Leitertyp und Leiterquerschnitt | H07V-K2.5 |
| Bewertung | | bestanden | |
| Anforderung | | 0,9 kg | |
| Leitertyp | | Leitertyp und Leiterquerschnitt | AWG 12/1 |
| | Leitertyp und Leiterquerschnitt | AWG 12/19 | |
| Bewertung | bestanden | | |

BLF 5.08HC/08/180LH SN OR BX

Weidmüller Interface GmbH & Co. KG
 Klingenbergstraße 26
 D-32758 Detmold
 Germany

www.weidmueller.com

Technische Daten

| | | | | |
|---------------|-------------|--------------------------------------|-----------|--|
| Pull-Out Test | Norm | DIN EN 60999-1 Abschnitt 9.5 / 12.00 | | |
| | Anforderung | ≥10 N | | |
| | Leitertyp | Leitertyp und Leiterquerschnitt | AWG 26/1 | |
| | | Leitertyp und Leiterquerschnitt | AWG 26/19 | |
| | Bewertung | bestanden | | |
| | Anforderung | ≥20 N | | |
| | Leitertyp | Leitertyp und Leiterquerschnitt | H05V-K0.5 | |
| | | Leitertyp und Leiterquerschnitt | H05V-U0.5 | |
| | Bewertung | bestanden | | |
| | Anforderung | ≥50 N | | |
| | Leitertyp | Leitertyp und Leiterquerschnitt | H07V-U2.5 | |
| | | Leitertyp und Leiterquerschnitt | H07V-K2.5 | |
| | Bewertung | bestanden | | |
| | Anforderung | ≥60 N | | |
| | Leitertyp | Leitertyp und Leiterquerschnitt | AWG 12/1 | |
| | | Leitertyp und Leiterquerschnitt | AWG 12/19 | |
| | Bewertung | bestanden | | |

Klassifikationen

| | | | |
|-------------|-------------|-------------|-------------|
| ETIM 6.0 | EC002638 | ETIM 7.0 | EC002638 |
| ETIM 8.0 | EC002638 | ECLASS 9.0 | 27-44-03-09 |
| ECLASS 9.1 | 27-44-03-09 | ECLASS 10.0 | 27-44-03-09 |
| ECLASS 11.0 | 27-46-02-02 | ECLASS 12.0 | 27-46-02-02 |

Wichtiger Hinweis

| | |
|-----------------|---|
| IPC-Konformität | Konformität: Die Produkte werden nach international anerkannten Standards und Normen entwickelt, gefertigt und ausgeliefert und entsprechen den zugesicherten Eigenschaften im Datenblatt bzw. erfüllen dekorative Eigenschaften in Anlehnung der IPC-A-610 „Class2“. Darüber hinaus gehende Ansprüche an die Produkte können auf Anfrage bewertet werden. |
| Hinweise | <ul style="list-style-type: none"> • Weitere Varianten auf Anfrage • Vergoldete Kontaktoberflächen auf Anfrage • Bemessungsstrom bezogen auf Bemessungsquerschnitt und min. Polzahl • AEH ohne Kunststoffkragen nach DIN 46228/1 • AEH mit Kunststoffkragen nach DIN 46228/4 • Zeichnungsangabe P = Raster • Crimpform "A" für Aderendhülsen mit Crimpwerkzeug PZ 6/5 empfohlen. • Der Prüfabgriff ist ausschließlich als Potentialabgriff nutzbar. • Langzeitlagerung des Produkts mit einer durchschnittlichen Temperatur von 50 °C und einer durchschnittlichen Luftfeuchtigkeit von 70%, 36 Monate |

BLF 5.08HC/08/180LH SN OR BX

Weidmüller Interface GmbH & Co. KG
Klingenbergstraße 26
D-32758 Detmold
Germany

www.weidmueller.com

Technische Daten

Zulassungen

Zulassungen



ROHS Konform

UL File Number Search UL Webseite

Zertifikat-Nr. (cURus) E60693

Downloads

Zulassung / Zertifikat /
Konformitätsdokument [Declaration of the Manufacturer](#)

Engineering-Daten [WSCAD](#)

Kataloge [Catalogues in PDF-format](#)

Broschüren
[FL DRIVES EN](#)
[MB DEVICE MANUF. EN](#)
[FL DRIVES DE](#)
[FL BUILDING SAFETY EN](#)
[FL APPL LED LIGHTING EN](#)
[FLIndustr.CONTROLS EN](#)
[FL MACHINE SAFETY EN](#)
[FL HEATING ELECTR EN](#)
[FL APPL INVERTER EN](#)
[FL_BASE_STATION_EN](#)
[FL ELEVATOR EN](#)
[FL POWER SUPPLY EN](#)
[FL 72H SAMPLE SER EN](#)
[PO OMNIMATE EN](#)

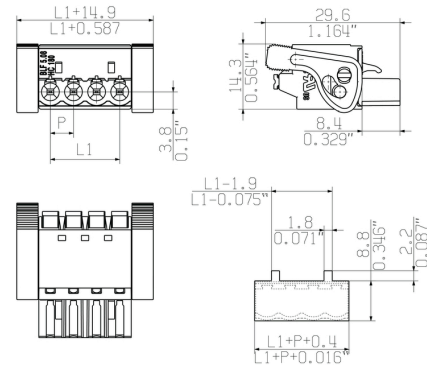
BLF 5.08HC/08/180LH SN OR BX

Weidmüller Interface GmbH & Co. KG
 Klingenbergstraße 26
 D-32758 Detmold
 Germany

www.weidmueller.com

Zeichnungen

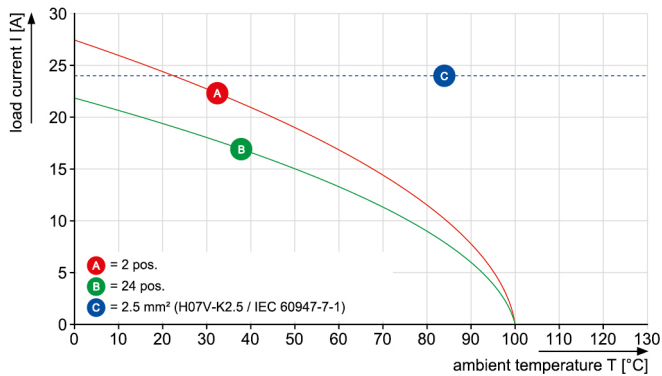
Maßbild



MIN. FRONT PLATE CUT-OUT

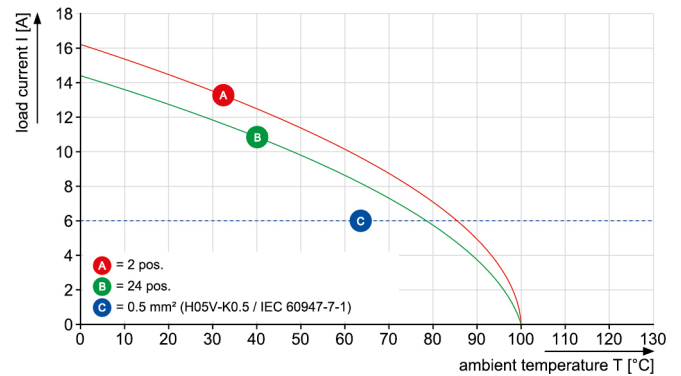
Diagramm

BLF 5.08HC/./180 - SL 5.08HC/./180



Diagramm

BLF 5.08HC/./180 - SL 5.08HC/./180



Kompromisslose Funktion
 Hohe Vibrationsbeständigkeit

BLF 5.08HC/08/180LH SN OR BX

Weidmüller Interface GmbH & Co. KG
Klingenbergstraße 26
D-32758 Detmold
Germany

www.weidmueller.com

Zeichnungen

Produktvorteil



Solider PUSH IN-Kontakt
Sicher und dauerhaft

Produktvorteil



Kostengünstige Verdrahtung
Schnell und intuitiv bedienbar

Produktvorteil



Großer Klemmbereich
Werkzeugloser Leiteranschluss

Erstellungs-Datum 19. Februar 2023 03:21:33 MEZ



ALLGEMEINGUELTIGE KUNDENZEICHUNG, AKTUELLER STAND NUR AUF ANFRAGE
GENERAL CUSTOMER DRAWING, TOPICAL VERSION ONLY IF REQUIRED



For the mounting of PCBs, it should be noted that the rated data relates only to the PCB components alone.
The necessary creepage and clearance paths must be observed in connection with the respective applicant in accordance to IEC 664 / VDE 0110.
The current-carrying capacity and pitch tolerance is to be determined according to DIN IEC 326 part 3 very fine.

Weidmüller PCB components are tested to the DIN EN 61984 standard, and are valid for its field of application. Provided that the components are used to the intended purpose, all requirements with respect to the occurring of electrical, mechanical, thermal and corrosive stress will be satisfied.

GENERAL TOLERANCE: DIN ISO 2768-m

P=5.08 RASTER PITCH

| | | |
|----|------------------|----------------------|
| 24 | 116.84 | 4.600 |
| 23 | 111.76 | 4.400 |
| 22 | 106.68 | 4.200 |
| 21 | 101.60 | 4.000 |
| 20 | 96.52 | 3.800 |
| 19 | 91.44 | 3.600 |
| 18 | 86.36 | 3.400 |
| 17 | 81.28 | 3.200 |
| 16 | 76.20 | 3.000 |
| 15 | 71.12 | 2.800 |
| 14 | 66.04 | 2.600 |
| 13 | 60.96 | 2.400 |
| 12 | 55.88 | 2.200 |
| 11 | 50.80 | 2.000 |
| 10 | 45.72 | 1.800 |
| 9 | 40.64 | 1.600 |
| 8 | 35.56 | 1.400 |
| 7 | 30.48 | 1.200 |
| 6 | 25.40 | 1.000 |
| 5 | 20.32 | 0.800 |
| 4 | 15.24 | 0.600 |
| 3 | 10.16 | 0.400 |
| 2 | 5.08 | 0.200 |
| n | POLZAHL POLES | L1 [mm] L1 [inch] |

| | | | |
|-------------------|---------------------------------------|------------------------------------|--|
| EC00001173 | 07 | Prim PLM Part No.: 003310 | Prim ERP Part No.: 1013710000 |
| RoHS COMPLIANT | First Issue Date 28.04.2009 | Max. nos. Modification | Weidmüller |
| | Drawn 01.03.2019 Hertel, Suzann | Date 05.03.2019 Lang, Thomas | 43921 |
| Scale: 2:1 | Size: A2 | Approved | Sheet 02 of 02 sheets |
| Drawings Assembly | | | BLF 5.08HC/./180... BUCHSENSTECKER FEMALE PLUG |
| | | | Product file: 7379 BLF 5.08 180 |

The reproduction, distribution and utilization of this document as well as the communication of its contents to others without explicit authorization is prohibited. Offenders will be held liable for the payment of damages. Weidmüller exclusively reserves the right to file for patents, utility models or designs. © Weidmüller Interface GmbH & Co. KG