

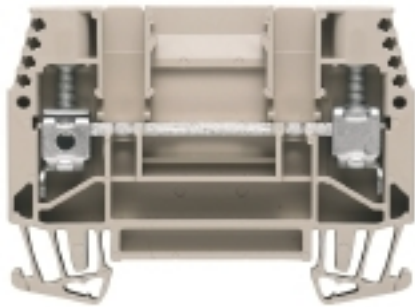
WTD 6/1**Weidmüller Interface GmbH & Co. KG**

Klingenbergstraße 26

D-32758 Detmold

Germany

www.weidmueller.com

Produktbild**Messwandlerverdrahtung**

Mit unseren Prüftrennreihenklemmen in Feder- sowie Schraubanschlusstechnologie realisieren Sie sicher und durchdacht alle wichtigen Wandler-schaltungen für die Messung von Strom, Spannung und Leistung.

Allgemeine Bestelldaten

Ausführung	Durchgangs-Reihenklemme, Schraubanschluss, 6 mm ² , 630 V, 41 A, ohne, dunkelbeige
Best.-Nr.	1017100000
Typ	WTD 6/1
GTIN (EAN)	4008 190021948
VPE	50 Stück

Erstellungs-Datum 19. Februar 2023 19:42:49 MEZ

Katalogstand 03.02.2023 / Technische Änderungen vorbehalten

WTD 6/1

Weidmüller Interface GmbH & Co. KG

Klingenbergstraße 26

D-32758 Detmold

Germany

www.weidmueller.com

Technische Daten

Abmessungen und Gewichte

Tiefe	47,5 mm	Tiefe (inch)	1,87 inch
Höhe	65 mm	Höhe (inch)	2,559 inch
Breite	7,9 mm	Breite (inch)	0,311 inch
Nettogewicht	16,48 g		

Temperaturen

Lagertemperatur	-25 °C...55 °C	Dauergebrauchstemperatur, min.	-50 °C
Dauergebrauchstemperatur, max.	120 °C		

Allgemeines

Leiteranschlussquerschnitt AWG, max.	AWG 8	Leiteranschlussquerschnitt AWG, min.	AWG 20
Tragschiene	TS 35		

Bemessungsdaten

Bemessungsquerschnitt	6 mm ²	Bemessungsspannung	630 V
Nennstrom	41 A	Strom bei max. Leiter	57 A
Durchgangswiderstand gemäß IEC 60947-7-x	0,78 mΩ	Bemessungsstoßspannung	6 kV
Verlustleistung gemäß IEC 60947-7-x	1,31 W	Verschmutzungsgrad	3

Bemessungsdaten nach CSA

Leiterquerschnitt max (CSA)	8 AWG	Leiterquerschnitt min (CSA)	20 AWG
Spannung Gr C (CSA)	300 V	Strom Gr C (CSA)	50 A
Zertifikat-Nr. (CSA)	200039-1057876		

Bemessungsdaten nach UL

Leitergr. Factory wiring max (UR)	8 AWG	Leitergr. Factory wiring min (UR)	20 AWG
Leitergr. Field wiring max (UR)	8 AWG	Leitergr. Field wiring min (UR)	20 AWG
Spannung Gr C (UR)	300 V	Strom Gr C (UR)	45 A
Zertifikat-Nr. (UR)	E60693		

WTD 6/1

Weidmüller Interface GmbH & Co. KG

Klingenbergstraße 26

D-32758 Detmold

Germany

www.weidmueller.com

Technische Daten

Klemmbare Leiter (Bemessungsanschluss)

Abisolierlänge	12 mm	Anschlussart	Schraubanschluss
Anschlussrichtung	seitlich	Anzahl Anschlüsse	2
Anzugsdrehmoment, max.	1,6 Nm	Anzugsdrehmoment, min.	1 Nm
Drehmomentstufe mit Elektroschrauber Typ DMS	3	Klemmbereich, max.	10 mm ²
Klemmbereich, min.	0,5 mm ²	Klemmschraube	M 3,5
Klingenmaß	0,8 x 4,0 mm	Lehrdorn nach 60 947-1	A5
Leiteranschlussquerschnitt AWG, max.	AWG 8	Leiteranschlussquerschnitt AWG, min.	AWG 20
Leiteranschlussquerschnitt, eindrätig, max.	10 mm ²	Leiteranschlussquerschnitt, eindrätig, min.	0,5 mm ²
Leiteranschlussquerschnitt, feindrätig AEH mit Kunststoffkragen DIN 46228/4, max.	6 mm ²	Leiteranschlussquerschnitt, feindrätig AEH mit Kunststoffkragen DIN 46228/4, min.	0,5 mm ²
Leiteranschlussquerschnitt, feindrätig mit AEH DIN 46228/1, max.	6 mm ²	Leiteranschlussquerschnitt, feindrätig mit AEH DIN 46228/1, min.	0,5 mm ²
Leiteranschlussquerschnitt, feindrätig, max.	10 mm ²	Leiteranschlussquerschnitt, feindrätig, min.	0,5 mm ²
Leiteranschlussquerschnitt, mehrdrätig, max.	10 mm ²	Leiteranschlussquerschnitt, mehrdrätig, min.	1,5 mm ²

Systemkennwerte

Ausführung	Schraubanschluss, für schraubbare Querverbindung, einseitig offen	Abschlussplatte erforderlich	Ja
Anzahl der Potentiale	1	Anzahl der Etagen	1
Anzahl der Klemmstellen je Etage	2	Anzahl der Potentiale pro Etage	1
Etagen intern gebrückt	Nein	PE-Anschluss	Nein
Tragschiene	TS 35	N-Funktion	Nein
PE-Funktion	Nein	PEN-Funktion	Nein

Werkstoffdaten

Werkstoff	Wemid	Farbe	dunkelbeige
Brennbarkeitsklasse nach UL 94	V-0		

weitere technische Daten

Anzahl gleicher Klemmen	1	Montageart	gerastet
Offene Seiten	rechts	explosionsgeprüfte Ausführung	Nein

Klassifikationen

ETIM 6.0	EC000902	ETIM 7.0	EC000902
ETIM 8.0	EC000902	ECLASS 9.0	27-14-11-26
ECLASS 9.1	27-14-11-26	ECLASS 10.0	27-14-11-26
ECLASS 11.0	27-14-11-26	ECLASS 12.0	27-14-11-26

WTD 6/1

Weidmüller Interface GmbH & Co. KG
Klingenbergstraße 26
D-32758 Detmold
Germany

www.weidmueller.com

Technische Daten

Zulassungen

Zulassungen



ROHS Konform

UL File Number Search [UL Webseite](#)

Zertifikat-Nr. (UR) E60693

Downloads

Zulassung / Zertifikat / Konformitätsdokument	CB Test Certificate CB Certificate EAC certificate CE Declaration of Conformity CE Declaration of Conformity all terminals UKCA declaration of conformity
Engineering-Daten	CAD data – STEP
Engineering-Daten	WSCAD, Zuken E3.S
Anwenderdokumentation	StorageConditionsTerminalBlocks
Kataloge	Catalogues in PDF-format
Broschüren	

WTD 6/1

Weidmüller Interface GmbH & Co. KG
Klingenbergstraße 26
D-32758 Detmold
Germany

www.weidmueller.com

Zeichnungen

