

IE-FCM-RJ45-FJ-B

Weidmüller Interface GmbH & Co. KG
Klingenbergstraße 26
D-32758 Detmold
Germany

www.weidmueller.com



Serviceschnittstelle FrontCom[®] Micro mit RJ45 in IP65

Allgemeine Bestelldaten

Ausführung	FrontCom Micro RJ45 Modul, TIA-568A
Best.-Nr.	1018820000
Typ	IE-FCM-RJ45-FJ-B
GTIN (EAN)	4032248730070
VPE	10 Stück

Erstellungs-Datum 16. Februar 2023 10:37:21 MEZ

Katalogstand 03.02.2023 / Technische Änderungen vorbehalten

IE-FCM-RJ45-FJ-B

Weidmüller Interface GmbH & Co. KG
 Klingenbergstraße 26
 D-32758 Detmold
 Germany

www.weidmueller.com

Technische Daten

Abmessungen und Gewichte

Wandstärke, min.	1 mm	Wandstärke, max.	3 mm
Nettogewicht	40 g		

Temperaturen

Betriebstemperatur	-40 °C...70 °C	Betriebstemperatur, min.	-40 °C
Betriebstemperatur, max.	70 °C		

Allgemeine Daten

Anzugsdrehmoment Befestigungsmutter	2 Nm	Anschluss 1	RJ45
Anschluss 2	IDC	Artikelbeschreibung	FrontCom Micro RJ45 Modul
Beschaltung	TIA-568A	Farbe	schwarz
Gehäusebasismaterial	PA UL 94 V0	Isolationsdurchmesser, max.	1,6 mm
Kategorie	Cat.6A / Class EA (ISO/ IEC 11801 2010)	Kontaktoberfläche	Gold über Nickel
Leiteranschlussdurchmesser, eindrätig	0.4...0.64	Leiteranschlussquerschnitt, eindrätig (AWG)	AWG 24...AWG 22
Leiteranschlussdurchmesser, feindrätig	0.48...0.76 mm	Leiteranschlussquerschnitt, feindrätig (AWG)	AWG 26...AWG 22
Manteldurchmesser, min.	5,5 mm	Manteldurchmesser, max.	10 mm
Montageart	Schaltschrank, Verteilerkasten	Schirmung	360° Schirmkontakt
Schutzart	IP65, in geschlossenem Zustand	Steckzyklen	750

Allgemeine Standards

Steckverbinder Norm	IEC 60603-7-51	Zertifikat-Nr. (cULus)	E316369
---------------------	----------------	------------------------	---------

Elektrische Eigenschaften

PoE / PoE+	gemäß IEEE 802.3af
------------	--------------------

Klassifikationen

ETIM 6.0	EC001031	ETIM 7.0	EC001031
ETIM 8.0	EC001031	ECLASS 9.0	27-18-27-02
ECLASS 9.1	27-18-27-90	ECLASS 10.0	27-18-27-02
ECLASS 11.0	27-18-27-02	ECLASS 12.0	27-18-28-92

Zulassungen

Zulassungen



ROHS	Konform
UL File Number Search	UL Webseite
Zertifikat-Nr. (cULus)	E316369

IE-FCM-RJ45-FJ-B

Weidmüller Interface GmbH & Co. KG
Klingenbergstraße 26
D-32758 Detmold
Germany

www.weidmueller.com

Technische Daten

Downloads

Zulassung / Zertifikat / Konformitätsdokument	DUXR.E316369
Engineering-Daten	CAD data – STEP
Engineering-Daten	WSCAD
Anwenderdokumentation	MAN IE GUIDE DE MAN IE GUIDE EN Manual
Kataloge	Catalogues in PDF-format
Broschüren	FL FIELDWIRING EN PI PROFINET CABLING EN PI PROFINET CABLING EN

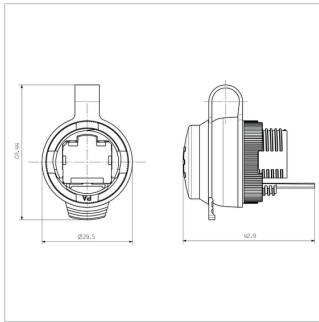
IE-FCM-RJ45-FJ-B

Weidmüller Interface GmbH & Co. KG
Klingenbergstraße 26
D-32758 Detmold
Germany

www.weidmueller.com

Zeichnungen

Maßzeichnung



Montageausschnitt

