

SLF 7.62HP/04/180F SN OR BX

Weidmüller Interfaces GmbH & Co. KG

Postfach 3030

32760 Detmold

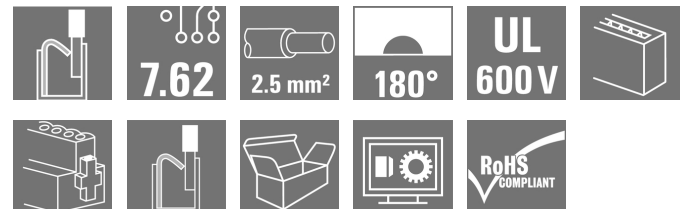
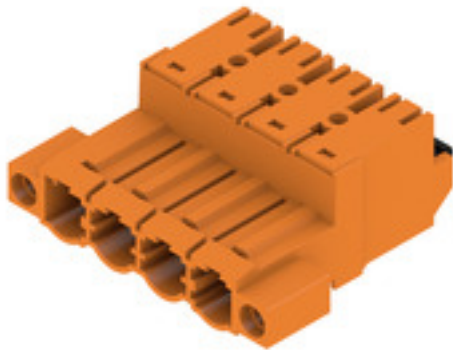
Tel. +49 5231 14-0

Fax. +49 5231 14-2083

info@weidmueller.com

www.weidmueller.com

Produktbild



180°-invertierte Stiftleiste mit PUSH IN
Anschlussstechnologie für die Feldverdrahtung in 2,5 mm²
im Raster 7.62. Ideal auch als fingersichere Lösung bei
Rückspannung.
Erfüllt die Anforderungen gemäß UL1059 600 V Class C
und IEC 61800-5-1.
Varianten: ohne Flansch, mit Außenflansch, mit
Löseriegel lieferbar.

Allgemeine Bestelldaten

Ausführung	Leiterplattensteckverbinder, Stiftstecker, 7.62 mm, Polzahl: 4, 180°, PUSH IN mit Betätigungselement, Zugfederanschluss, Klemmbereich, max. : 2.5 mm ² , Box
Best.-Nr.	1043650000
Typ	SLF 7.62HP/04/180F SN OR BX
GTIN (EAN)	4032248775224
VPE	42 Stück
Produkt-Kennzahlen	IEC: 1000 V / 24 A / 0.5 - 2.5 mm ² UL: 600 V / 20 A / AWG 20 - AWG 12
Verpackung	Box

SLF 7.62HP/04/180F SN OR BX

Weidmüller Interfaces GmbH & Co. KG

Postfach 3030

32760 Detmold

Tel. +49 5231 14-0

Fax. +49 5231 14-2083

info@weidmueller.com

www.weidmueller.com

Technische Daten

Abmessungen und Gewichte

Tiefe	34,75 mm	Tiefe (inch)	1,368 inch
Höhe	15,1 mm	Höhe (inch)	0,594 inch
Breite	39,56 mm	Breite (inch)	1,557 inch
Nettogewicht	10 g		

Temperaturen

Betriebstemperatur, min.	-50 °C	Betriebstemperatur, max.	100 °C
--------------------------	--------	--------------------------	--------

Systemkennwerte

Produktfamilie	OMNIMATE Power - Serie BL/SL 7.62HP	Anschlussart	Feldanschluss
Leiteranschlusstechnik	PUSH IN mit Betätigungselement, Zugfederanschluss	Raster in mm (P)	7,62 mm
Raster in Zoll (P)	0,3 inch	Leiterabgangsrichtung	180°
Polzahl	4	L1 in mm	22,86 mm
L1 in Zoll	0,9 inch	Anzahl Reihen	1
Polreihenzahl	1	Bemessungsquerschnitt	2,5 mm ²
Berührungsschutz nach DIN VDE 57 106	fingersicher	Berührungsschutz nach DIN VDE 0470	IP 20
Durchgangswiderstand	≤5 mΩ	Kodierbar	Ja
Abisolierlänge	10 mm	Anzugsdrehmoment Schraubflansch, min.	0,15 Nm
Anzugsdrehmoment Schraubflansch, max.	0,25 Nm	Schraubendreherklinge	0,6 x 3,5
Schraubendreherklinge Norm	DIN 5264-A	Steckzyklen	25

Werkstoffdaten

Isolierstoff	PBT	Farbe	orange
Farbtabelle (ähnlich)	RAL 2000	Isolierstoffgruppe	IIIa
Kriechstromfestigkeit (CTI)	≥ 200	Brennbarkeitsklasse nach UL 94	V-0
Kontaktmaterial	Cu-Leg	Kontaktoberfläche	verzinkt
Schichtaufbau - Steckkontakt	2...3 µm Ni / 2...4 µm Sn matt	Lagertemperatur, min.	-40 °C
Lagertemperatur, max.	70 °C	Betriebstemperatur, min.	-50 °C
Betriebstemperatur, max.	100 °C	Temperaturbereich Montage, min.	-25 °C
Temperaturbereich Montage, max.	100 °C		

Anschließbare Leiter

Klemmbereich, min.	0,08 mm ²
Klemmbereich, max.	2,5 mm ²
Leiteranschlussquerschnitt AWG, min.	AWG 20
Leiteranschlussquerschnitt AWG, max.	AWG 14
eindrätig, min. H05(07) V-U	0,5 mm ²
eindrätig, max. H05(07) V-U	2,5 mm ²
feindrätig, min. H05(07) V-K	0,5 mm ²
feindrätig, max. H05(07) V-K	2,5 mm ²
mit AEH mit Kragen DIN 46 228/4, min.	0,5 mm ²
mit AEH mit Kragen DIN 46 228/4, max.	1,5 mm ²
mit Aderendhülse nach DIN 46 228/1, min.	0,5 mm ²

Erstellungs-Datum 21. Februar 2023 09:20:24 MEZ

SLF 7.62HP/04/180F SN OR BX

Weidmüller Interfaces GmbH & Co. KG

Postfach 3030

32760 Detmold

Tel. +49 5231 14-0

Fax. +49 5231 14-2083

info@weidmueller.com

Technische Daten

mit Aderendhülle nach DIN 46 228/1, 1,5 mm²
max.

Lehrdorn nach EN 60999 a x b; ø 2,8 mm x 2,0 mm

Klemmbare Leiter

Leiteranschlussquerschnitt	Typ	www.weidmueller.com	feindrätig
	nominal		0,5 mm ²
Aderendhülle	Abisolierlänge	nominal	12 mm
	Empfohlene Aderendhülle		H0.5/16 OR
	Abisolierlänge	nominal	10 mm
	Empfohlene Aderendhülle		H0.5/10
Leiteranschlussquerschnitt	Typ		feindrätig
	nominal		0,75 mm ²
Aderendhülle	Abisolierlänge	nominal	12 mm
	Empfohlene Aderendhülle		H0.75/16 W
	Abisolierlänge	nominal	10 mm
	Empfohlene Aderendhülle		H0.75/10
Leiteranschlussquerschnitt	Typ		feindrätig
	nominal		1 mm ²
Aderendhülle	Abisolierlänge	nominal	12 mm
	Empfohlene Aderendhülle		H1.0/16D R
	Abisolierlänge	nominal	10 mm
	Empfohlene Aderendhülle		H1.0/10
Leiteranschlussquerschnitt	Typ		feindrätig
	nominal		1,5 mm ²
Aderendhülle	Abisolierlänge	nominal	12 mm
	Empfohlene Aderendhülle		H1.5/16 R
	Abisolierlänge	nominal	10 mm
	Empfohlene Aderendhülle		H1.5/10

Hinweistext

Der Außendurchmesser des Kunststoffkragens sollte nicht größer als das Raster (P) sein., Die Länge der Aderendhülle ist in Abhängigkeit vom Produkt und von der jeweiligen Bemessungsspannung auszuwählen.

Bemessungsdaten nach IEC

geprüft nach Norm	IEC 60664-1, IEC 61984	Bemessungsstrom, min. Polzahl (Tu=20°C)	24 A
Bemessungsstrom, max. Polzahl (Tu=20°C)	24 A	Bemessungsstrom, min. Polzahl (Tu=40°C)	23,8 A
Bemessungsstrom, max. Polzahl (Tu=40°C)	21 A	Bemessungsspannung bei Überspannungsk./Verschmutzungsgrad II/2	1.000 V
Bemessungsspannung bei Überspannungsk./Verschmutzungsgrad III/2	1.000 V	Bemessungsspannung bei Überspannungsk./Verschmutzungsgrad III/3	630 V
Bemessungsstoßspannung bei Überspannungsk./Verschmutzungsgrad II/2	6 kV	Bemessungsstoßspannung bei Überspannungsk./Verschmutzungsgrad III/2	8 kV
Bemessungsstoßspannung bei Überspannungsk./Verschmutzungsgrad III/3	6 kV	Kurzzeitstromfestigkeit	3 x 1s mit 180 A
Kriechstrecke, min.	10,7 mm	Luftstrecke, min.	10,7 mm

Erstellungs-Datum 21. Februar 2023 09:20:24 MEZ

Katalogstand 03.02.2023 / Technische Änderungen vorbehalten

SLF 7.62HP/04/180F SN OR BX

Weidmüller Interfaces GmbH & Co. KG

Postfach 3030

32760 Detmold

Tel. +49 5231 14-0

Fax. +49 5231 14-2083

info@weidmueller.com

www.weidmueller.com

Technische Daten

Nenn Daten nach CSA

Institut (CSA)



Zertifikat-Nr. (CSA)

200039-1121690

Nennspannung (Use group B / CSA) 600 V

Nennspannung (Use group C / CSA) 600 V

Nennspannung (Use group D / CSA) 600 V

Nennstrom (Use group B / CSA) 20 A

Nennstrom (Use group C / CSA) 20 A

Nennstrom (Use group D / CSA) 5 A

Leiteranschlussquerschnitt AWG, min. AWG 20

Leiteranschlussquerschnitt AWG, max. AWG 12

Hinweis zu den Zulassungswerten
Angaben sind
Maximalwerte, Details
siehe Zulassungs-
Zertifikat.

Nenn Daten nach UL 1059

Institut (cURus)



Zertifikat-Nr. (cURus)

E60693

Nennspannung (Use group B / UL 1059) 600 V

Nennspannung (Use group C / UL 1059] 600 V

Nennspannung (Use group D / UL 1059) 600 V

Nennstrom (Use group B / UL 1059) 20 A

Nennstrom (Use group C / UL 1059) 20 A

Nennstrom (Use group D / UL 1059) 5 A

Leiteranschlussquerschnitt AWG, min. AWG 20

Leiteranschlussquerschnitt AWG, max. AWG 12

Hinweis zu den Zulassungswerten
Angaben sind
Maximalwerte, Details
siehe Zulassungs-
Zertifikat.

Verpackungen

Verpackung	Box	VPE Länge	338 mm
VPE Breite	130 mm	VPE Höhe	44 mm

Klassifikationen

ETIM 6.0	EC002638	ETIM 7.0	EC002638
ETIM 8.0	EC002638	ECLASS 9.0	27-44-03-09
ECLASS 9.1	27-44-03-09	ECLASS 10.0	27-44-03-09
ECLASS 11.0	27-46-02-02	ECLASS 12.0	27-46-02-02

SLF 7.62HP/04/180F SN OR BX

Weidmüller Interfaces GmbH & Co. KG

Postfach 3030

32760 Detmold

Tel. +49 5231 14-0

Fax. +49 5231 14-2083

Technische Daten

info@weidmueller.com

www.weidmueller.com

Wichtiger Hinweis

IPC-Konformität	Konformität: Die Produkte werden nach international anerkannten Standards und Normen entwickelt, gefertigt und ausgeliefert und entsprechen den zugesicherten Eigenschaften im Datenblatt bzw. erfüllen dekorative Eigenschaften in Anlehnung der IPC-A-610 „Class2“. Darüber hinaus gehende Ansprüche an die Produkte können auf Anfrage bewertet werden.
Hinweise	<ul style="list-style-type: none"> • Weitere Varianten auf Anfrage • Vergoldete Kontaktoberflächen auf Anfrage • Bemessungsstrom bezogen auf Bemessungsquerschnitt und min. Polzahl • AEH ohne Kunststoffkragen nach DIN 46228/1 • AEH mit Kunststoffkragen nach DIN 46228/4 • Zeichnungsangabe P = Raster • Bemessungsdaten sind bezogen auf das jeweilige Bauteil. Luft- und Kriechstrecken zu anderen Bauteilen sind entsprechend der jeweils relevanten Anwendungsnormen zu gestalten. • Langzeitlagerung des Produkts mit einer durchschnittlichen Temperatur von 50 °C und einer durchschnittlichen Luftfeuchtigkeit von 70%, 36 Monate

Zulassungen

Zulassungen



ROHS	Konform
UL File Number Search	UL Webseite
Zertifikat-Nr. (cURus)	E60693

Downloads

Zulassung / Zertifikat / Konformitätsdokument	Declaration of the Manufacturer
Engineering-Daten	CAD data – STEP
Engineering-Daten	WSCAD
Produktänderungsmitteilung	20220201 Visual change OMNIMATE® Power PCB terminal blocks and connectors 20220201 Visuelle Änderung OMNIMATE® Power Leiterplattenklemmen und -steckverbinder
Anwenderdokumentation	QR-Code product handling video
Kataloge	Catalogues in PDF-format
Broschüren	FL DRIVES EN MB DEVICE MANUF. EN FL DRIVES DE FL HEATING ELECTR EN FL APPL INVERTER EN FL_BASE_STATION_EN FL ELEVATOR EN FL POWER SUPPLY EN FL 72H SAMPLE SER EN PO OMNIMATE EN

Erstellungs-Datum 21. Februar 2023 09:20:24 MEZ

Katalogstand 03.02.2023 / Technische Änderungen vorbehalten

SLF 7.62HP/04/180F SN OR BX

Weidmüller Interfaces GmbH & Co. KG

Postfach 3030

32760 Detmold

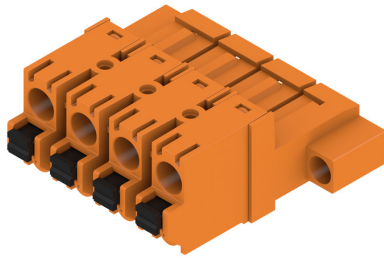
Tel. +49 5231 14-0

Fax. +49 5231 14-2083

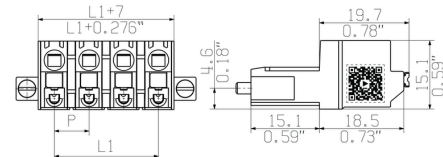
Zeichnungen

info@weidmueller.com

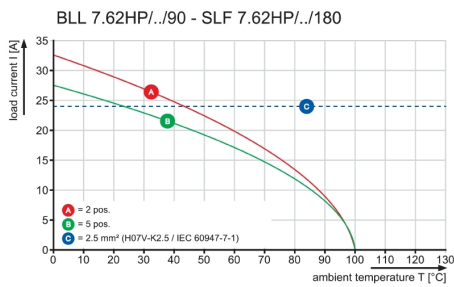
Produktbild



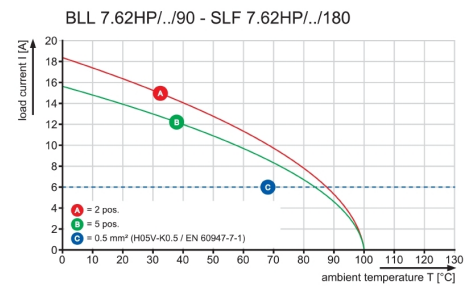
Maßbild



Diagramm

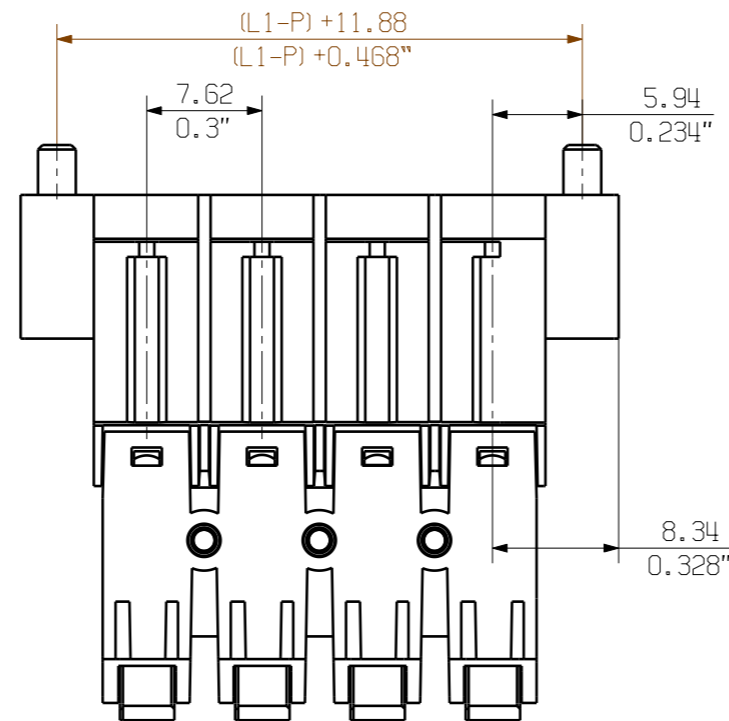
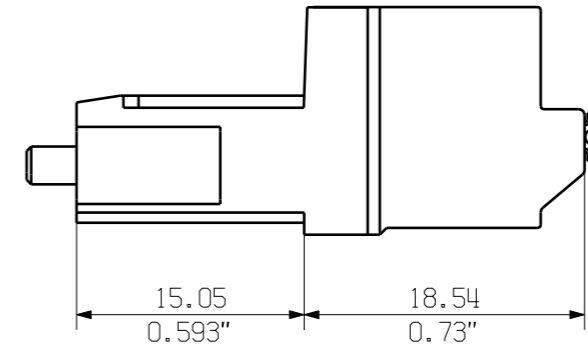
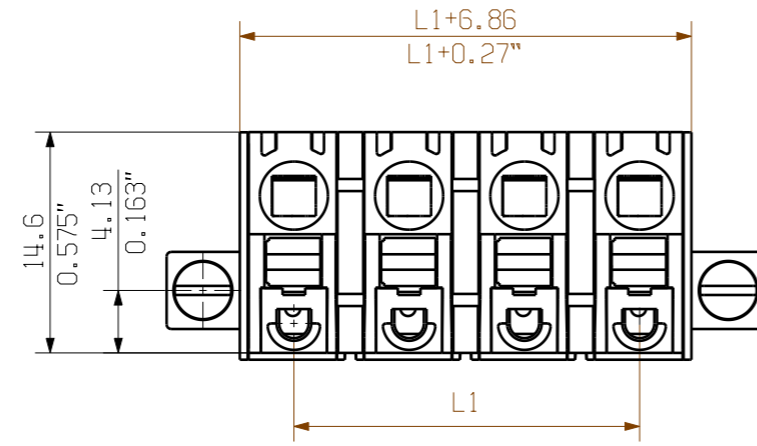


Diagramm

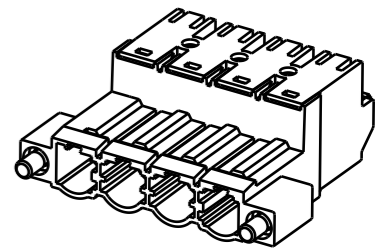


The reproduction, distribution and utilization of this document as well as the communication of its contents to others without explicit authorization is prohibited. Offenders will be held liable for the payment of damages. Weidmüller exclusively reserves the right to file for patents, utility models or designs.

© Weidmüller Interface GmbH & Co. KG



M 1/1



12	83,82	3,30
11	76,20	3,00
10	68,58	2,70
9	60,96	2,40
8	53,34	2,10
7	45,72	1,80
6	38,10	1,50
5	30,48	1,20
4	22,86	0,90
3	15,24	0,60
2	7,62	0,30
n	L1 (mm)	L1 (inch)

DARGESTELLT / SHOWN : SLF7.62HP/04/180F

GENERAL TOLERANCE: DIN ISO 2768-mK 	94118/5 23.04.18 HELIS_MA 00			Cat.no.: .	
	Modification			3 46068 03 Drawing no. Issue no.	
	Drawn	12.04.2018	HELIS_MA	Sheet 02 of 04 sheets	
	Responsible		DOMRATH_M	SLF 7.62HP/.../180 STIFTLISTE PIN HEADER	
Scale: 2:1	Checked	24.04.2018	HELIS_MA		
Supersedes: .	Approved		NOLTE_S	7381	