

BLZ 7.62HP/05/180 SN BK BX

Weidmüller Interface GmbH & Co. KG

Klingenbergstraße 26

D-32758 Detmold

Germany

www.weidmueller.com

Produktbild



Abbildung ähnlich

Power on board - 100% Sicherheit, 100%

Integration, 100% Wirtschaftlichkeit:

Die kompakte und rationelle Lösung für UL-600V-
Applikationen im unteren Leistungsbereich.

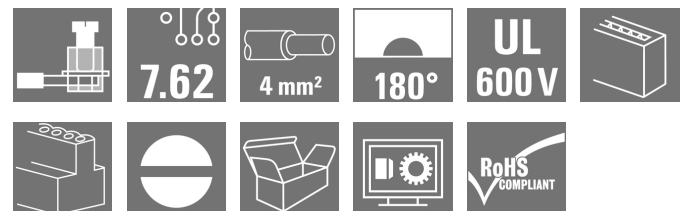
Buchsenleiste in HP (High Performance)-Version für
Applikationen bis 12kVA:

- 29 A bei 400 V (IEC)
- 20 A bei 600 V (UL)
- 0,08 - 4mm² / AWG 28 - 12

Der Erfüllungshelfer bei der Gerätezulassung:

- erfüllt die Anforderungen für 600 V nach UL 508 / UL 840.
- erfüllt im gesteckten Zustand die erhöhten Anforderungen an den Behrührungsschutz gem. IEC 68100-5-1

Die Schlankheitskur für mehrstufige Geräteserien:
Reduzieren Sie Baugröße und Kosten im hochvolumigen,
unteren Leistungsbereich - ohne Kompromisse bei der
Zulassung!



Allgemeine Bestelldaten

Ausführung	Leiterplattensteckverbinder, Buchsenstecker, 7.62 mm, Polzahl: 5, 180°, Zugbügelanschluss, Klemmbereich, max. : 4 mm ² , Box
Best.-Nr.	1049010000
Typ	BLZ 7.62HP/05/180 SN BK BX
GTIN (EAN)	4032248786985
VPE	50 Stück
Produkt-Kennzahlen	IEC: 630 V / 29 A / 0.2 - 4 mm ² UL: 600 V / 20 A / AWG 20 - AWG 12
Verpackung	Box

BLZ 7.62HP/05/180 SN BK BX

Weidmüller Interface GmbH & Co. KG

Klingenbergstraße 26

D-32758 Detmold

Germany

www.weidmueller.com

Technische Daten

Abmessungen und Gewichte

Tiefe	23,3 mm	Tiefe (inch)	0,917 inch
Höhe	18,3 mm	Höhe (inch)	0,72 inch
Nettogewicht	10,72 g		

Temperaturen

Betriebstemperatur, min.	-50 °C	Betriebstemperatur, max.	100 °C
--------------------------	--------	--------------------------	--------

Systemkennwerte

Produktfamilie	OMNIMATE Power - Serie BL/SL 7.62HP	Anschlussart	Feldanschluss
Leiteranschlusstechnik	Zugbügelanschluss	Raster in mm (P)	7,62 mm
Raster in Zoll (P)	0,3 inch	Leiterabgangsrichtung	180°
Polzahl	5	L1 in mm	30,48 mm
L1 in Zoll	1,2 inch	Anzahl Reihen	1
Polreihenzahl	1	Bemessungsquerschnitt	2,5 mm ²
Berührungsschutz nach DIN VDE 57 106	fingersicher	Berührungsschutz nach DIN VDE 0470	IP 20
Schutzart	IP20	Durchgangswiderstand	5,00 mΩ
Kodierbar	Ja	Abisolierlänge	7 mm
Anzugsdrehmoment, min.	0,4 Nm	Anzugsdrehmoment, max.	0,5 Nm
Klemmschraube	M 2,5	Schraubendreherklinge	0,6 x 3,5
Schraubendreherklinge Norm	DIN 5264	Steckzyklen	25
Steckkraft/Pol, max.	9,5 N	Ziehkraft/Pol, max.	8,5 N

Werkstoffdaten

Isolierstoff	PBT	Farbe	schwarz
Farbtabelle (ähnlich)	RAL 9011	Isolierstoffgruppe	IIIa
Kriechstromfestigkeit (CTI)	≥ 200	Brennbarkeitsklasse nach UL 94	V-0
Kontaktmaterial	Cu-Leg	Kontaktoberfläche	verzinkt
Schichtaufbau - Steckkontakt	4...8 µm Sn feuerverzinkt	Lagertemperatur, min.	-40 °C
Lagertemperatur, max.	70 °C	Betriebstemperatur, min.	-50 °C
Betriebstemperatur, max.	100 °C	Temperaturbereich Montage, min.	-25 °C
Temperaturbereich Montage, max.	100 °C		

Anschließbare Leiter

Klemmbereich, min.	0,08 mm ²
Klemmbereich, max.	4 mm ²
Leiteranschlussquerschnitt AWG, min.	AWG 28
Leiteranschlussquerschnitt AWG, max.	AWG 12
eindrähtig, min. H05(07) V-U	0,2 mm ²
eindrähtig, max. H05(07) V-U	4 mm ²
feindrähtig, min. H05(07) V-K	0,2 mm ²
feindrähtig, max. H05(07) V-K	4 mm ²
mit AEH mit Kragen DIN 46 228/4, min.	0,2 mm ²
mit AEH mit Kragen DIN 46 228/4, max.	2,5 mm ²
mit Aderendhülse nach DIN 46 228/1, min.	0,2 mm ²
mit Aderendhülse nach DIN 46 228/1, max.	2,5 mm ²
Lehrdorn nach EN 60999 a x b; ø	2,8 mm x 2,4 mm

Erstellungs-Datum 16. Februar 2023 21:03:55 MEZ

BLZ 7.62HP/05/180 SN BK BX

Weidmüller Interface GmbH & Co. KG
 Klingenbergstraße 26
 D-32758 Detmold
 Germany

www.weidmueller.com

Technische Daten

Klemmbare Leiter	Leiteranschlussquerschnitt	Typ	feindrätig
		nominal	0,25 mm ²
Aderendhülse	Abisolierlänge	nominal	10 mm
		Empfohlene Aderendhülse	H0,25/12 HBL
Leiteranschlussquerschnitt	Typ	feindrätig	
		nominal	0,34 mm ²
Aderendhülse	Abisolierlänge	nominal	10 mm
		Empfohlene Aderendhülse	H0,34/12 TK
Leiteranschlussquerschnitt	Typ	feindrätig	
		nominal	0,5 mm ²
Aderendhülse	Abisolierlänge	nominal	6 mm
		Empfohlene Aderendhülse	H0,5/6
Leiteranschlussquerschnitt	Typ	feindrätig	
		nominal	0,75 mm ²
Aderendhülse	Abisolierlänge	nominal	6 mm
		Empfohlene Aderendhülse	H0,75/6
Leiteranschlussquerschnitt	Typ	feindrätig	
		nominal	1 mm ²
Aderendhülse	Abisolierlänge	nominal	6 mm
		Empfohlene Aderendhülse	H1,0/6
Leiteranschlussquerschnitt	Typ	feindrätig	
		nominal	1,5 mm ²
Aderendhülse	Abisolierlänge	nominal	7 mm
		Empfohlene Aderendhülse	H1,5/7
Leiteranschlussquerschnitt	Typ	feindrätig	
		nominal	2,5 mm ²
Aderendhülse	Abisolierlänge	nominal	7 mm
		Empfohlene Aderendhülse	H2,5/7

Hinweistext Der Außendurchmesser des Kunststoffkragens sollte nicht größer als das Raster (P) sein., Die Länge der Aderendhülse ist in Abhängigkeit vom Produkt und von der jeweiligen Bemessungsspannung auszuwählen.

Bemessungsdaten nach IEC

geprüft nach Norm	IEC 60664-1, IEC 61984	Bemessungsstrom, min. Polzahl (Tu=20°C)	29 A
Bemessungsstrom, max. Polzahl (Tu=20°C)	26,5 A	Bemessungsstrom, min. Polzahl (Tu=40°C)	25 A
Bemessungsstrom, max. Polzahl (Tu=40°C)	23 A	Bemessungsspannung bei Überspannungsk./Verschmutzungsgrad II/2	630 V
Bemessungsspannung bei Überspannungsk./Verschmutzungsgrad III/2	500 V	Bemessungsspannung bei Überspannungsk./Verschmutzungsgrad III/3	400 V
Bemessungsstoßspannung bei Überspannungsk./Verschmutzungsgrad II/2	4 kV	Bemessungsstoßspannung bei Überspannungsk./Verschmutzungsgrad III/2	6 kV
Bemessungsstoßspannung bei Überspannungsk./Verschmutzungsgrad III/3	6 kV	Kurzzeitstromfestigkeit	3 x 1s mit 180 A
Kriechstrecke, min.	11,3 mm	Luftstrecke, min.	9,8 mm

BLZ 7.62HP/05/180 SN BK BX

Weidmüller Interface GmbH & Co. KG
 Klingenbergstraße 26
 D-32758 Detmold
 Germany

www.weidmueller.com

Technische Daten

Nenn Daten nach CSA

Nennspannung (Use group B / CSA)	600 V	Nennspannung (Use group C / CSA)	600 V
Nennspannung (Use group D / CSA)	600 V	Nennstrom (Use group B / CSA)	20 A
Nennstrom (Use group C / CSA)	20 A	Nennstrom (Use group D / CSA)	5 A
Leiteranschlussquerschnitt AWG, min.	AWG 20	Leiteranschlussquerschnitt AWG, max.	AWG 12

Nenn Daten nach UL 1059

Institut (cURus)		Zertifikat-Nr. (cURus)	E60693
Nennspannung (Use group B / UL 1059)	600 V	Nennspannung (Use group C / UL 1059]	600 V
Nennspannung (Use group D / UL 1059)	600 V	Nennstrom (Use group B / UL 1059)	20 A
Nennstrom (Use group C / UL 1059)	20 A	Nennstrom (Use group D / UL 1059)	5 A
Leiteranschlussquerschnitt AWG, min.	AWG 20	Leiteranschlussquerschnitt AWG, max.	AWG 12
Hinweis zu den Zulassungswerten	Angaben sind Maximalwerte, Details siehe Zulassungs-Zertifikat.		

Verpackungen

Verpackung	Box	VPE Länge	228 mm
VPE Breite	133 mm	VPE Höhe	49 mm

Typprüfungen

Prüfung: Haltbarkeit der Markierungen	Norm	DIN EN 61984 Abschnitt 7.3.2 / 09.02 Verwendung des Musters von DIN EN 60068-2-70 / 07.96
	Prüfung	Ursprungskennzeichnung, Typkennzeichnung, Raster, Materialtyp, Datumstempel
	Bewertung	vorhanden
	Prüfung	Lebensdauer
Prüfung: Fehlerhafte Kupplung (Nichtaustauschbarkeit)	Bewertung	bestanden
	Norm	DIN EN 61984 Abschnitt 6.3 und 6.9.1 / 09.02
	Prüfung	180° gedreht mit Kodierelementen
	Bewertung	bestanden
Prüfung: Fehlerhafte Kupplung (Nichtaustauschbarkeit)	Prüfung	180° gedreht ohne Kodierelemente
	Bewertung	bestanden

BLZ 7.62HP/05/180 SN BK BX

Weidmüller Interface GmbH & Co. KG
 Klingenbergstraße 26
 D-32758 Detmold
 Germany

www.weidmueller.com

Technische Daten

Prüfung: Klemmbarer Querschnitt	Norm	DIN EN 60999-1 Abschnitt 7 und 9.1 / 12.00, DIN EN 60947-1 Abschnitt 8.2.4.5.1 / 12.02	
	Leitertyp	Leitertyp und Leiterquerschnitt	eindräftig 0,5 mm ²
		Leitertyp und Leiterquerschnitt	mehrdräftig 0,5 mm ²
		Leitertyp und Leiterquerschnitt	eindräftig 2,5 mm ²
		Leitertyp und Leiterquerschnitt	mehrdräftig 2,5 mm ²
		Leitertyp und Leiterquerschnitt	AWG 20/1
		Leitertyp und Leiterquerschnitt	AWG 20/19
		Leitertyp und Leiterquerschnitt	AWG 12/1
		Leitertyp und Leiterquerschnitt	AWG 12/19
	Bewertung	bestanden	
Prüfung auf Beschädigung und unbeabsichtigtes Lösen von Leitern	Norm	DIN EN 60999-1 Abschnitt 9.4 / 12.00	
	Anforderung	0,2 kg	
	Leitertyp	Leitertyp und Leiterquerschnitt	AWG 28/1
		Leitertyp und Leiterquerschnitt	AWG 28/19
	Bewertung	bestanden	
	Anforderung	0,3 kg	
	Leitertyp	Leitertyp und Leiterquerschnitt	H05V-U0.5
		Leitertyp und Leiterquerschnitt	H05V-K0.5
	Bewertung	bestanden	
	Anforderung	0,7 kg	
	Leitertyp	Leitertyp und Leiterquerschnitt	AWG 14/1
		Leitertyp und Leiterquerschnitt	AWG 14/19
	Bewertung	bestanden	
	Anforderung	0,9 kg	
	Leitertyp	Leitertyp und Leiterquerschnitt	H07V-U4.0
		Leitertyp und Leiterquerschnitt	H07V-K4.0
Bewertung	bestanden		

BLZ 7.62HP/05/180 SN BK BX

Weidmüller Interface GmbH & Co. KG
 Klingenbergstraße 26
 D-32758 Detmold
 Germany

www.weidmueller.com

Technische Daten

Pull-Out Test	Norm	DIN EN 60999-1 Abschnitt 9.5 / 12.00		
	Anforderung	≥5 N		
	Leitertyp	Leitertyp und Leiterquerschnitt	AWG 28/1	
		Leitertyp und Leiterquerschnitt	AWG 28/19	
	Bewertung	bestanden		
	Anforderung	≥20 N		
	Leitertyp	Leitertyp und Leiterquerschnitt	H05V-U0.5	
		Leitertyp und Leiterquerschnitt	H05V-K0.5	
	Bewertung	bestanden		
	Anforderung	≥50 N		
	Leitertyp	Leitertyp und Leiterquerschnitt	AWG 14/1	
		Leitertyp und Leiterquerschnitt	AWG 14/19	
		Leitertyp und Leiterquerschnitt	H07V-K4.0	
	Bewertung	bestanden		
	Anforderung	≥60 N		
	Leitertyp	Leitertyp und Leiterquerschnitt	H07V-U4.0	
	Bewertung	bestanden		

Klassifikationen

ETIM 6.0	EC002638	ETIM 7.0	EC002638
ETIM 8.0	EC002638	ECLASS 9.0	27-44-03-09
ECLASS 9.1	27-44-03-09	ECLASS 10.0	27-44-03-09
ECLASS 11.0	27-46-02-02	ECLASS 12.0	27-46-02-02

Wichtiger Hinweis

IPC-Konformität	Konformität: Die Produkte werden nach international anerkannten Standards und Normen entwickelt, gefertigt und ausgeliefert und entsprechen den zugesicherten Eigenschaften im Datenblatt bzw. erfüllen dekorative Eigenschaften in Anlehnung der IPC-A-610 „Class2“. Darüber hinaus gehende Ansprüche an die Produkte können auf Anfrage bewertet werden.
Hinweise	<ul style="list-style-type: none"> • Weitere Varianten auf Anfrage • Vergoldete Kontaktoberflächen auf Anfrage • Bemessungsstrom bezogen auf Bemessungsquerschnitt und min. Polzahl • AEH ohne Kunststoffkragen nach DIN 46228/1 • AEH mit Kunststoffkragen nach DIN 46228/4 • Zeichnungsangabe P = Raster • Bemessungsdaten sind bezogen auf das jeweilige Bauteil. Luft- und Kriechstrecken zu anderen Bauteilen sind entsprechend der jeweils relevanten Anwendungsnormen zu gestalten. • Langzeitlagerung des Produkts mit einer durchschnittlichen Temperatur von 50 °C und einer durchschnittlichen Luftfeuchtigkeit von 70%, 36 Monate

Erstellungs-Datum 16. Februar 2023 21:03:55 MEZ

Katalogstand 03.02.2023 / Technische Änderungen vorbehalten

BLZ 7.62HP/05/180 SN BK BX

Weidmüller Interface GmbH & Co. KG
 Klingenbergstraße 26
 D-32758 Detmold
 Germany

www.weidmueller.com

Technische Daten

Zulassungen

Zulassungen



ROHS	Konform
UL File Number Search	UL Webseite
Zertifikat-Nr. (cURus)	E60693

Downloads

Zulassung / Zertifikat / Konformitätsdokument	Declaration of the Manufacturer
Engineering-Daten	CAD data – STEP
Engineering-Daten	WSCAD
Produktänderungsmitteilung	20220627 Change OMNIMATE® Power BLZ 7.62HP 20220627 Technische Änderung OMNIMATE® Power BLZ 7.62HP
Anwenderdokumentation	QR-Code product handling video
Kataloge	Catalogues in PDF-format
Broschüren	FL DRIVES EN MB DEVICE MANUF. EN FL DRIVES DE FL HEATING ELECTR EN FL APPL_INVERTER EN FL_BASE_STATION EN FL ELEVATOR EN FL POWER SUPPLY EN FL 72H SAMPLE SER EN PO OMNIMATE EN PO OMNIMATE EN

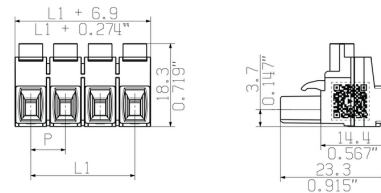
BLZ 7.62HP/05/180 SN BK BX

Weidmüller Interface GmbH & Co. KG
 Klingenbergstraße 26
 D-32758 Detmold
 Germany

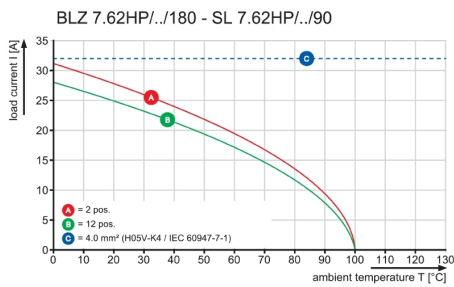
www.weidmueller.com

Zeichnungen

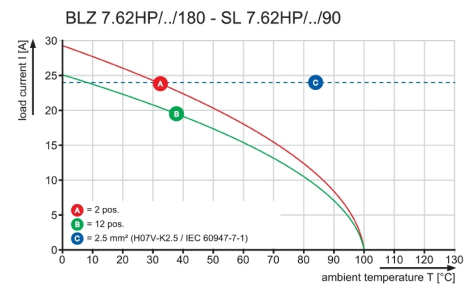
Maßbild



Diagramm

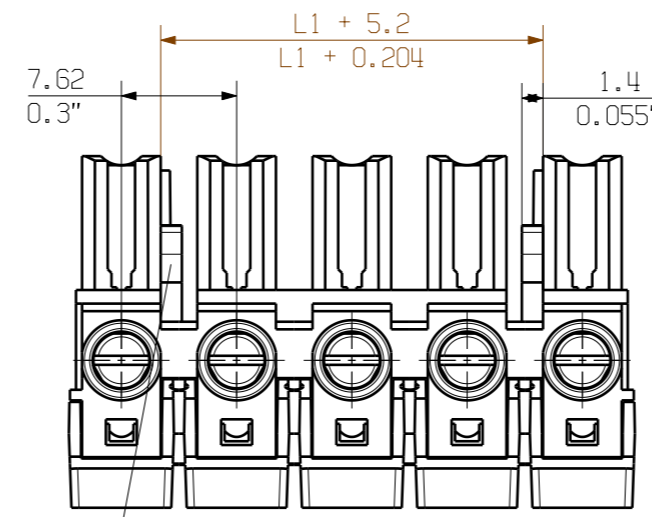
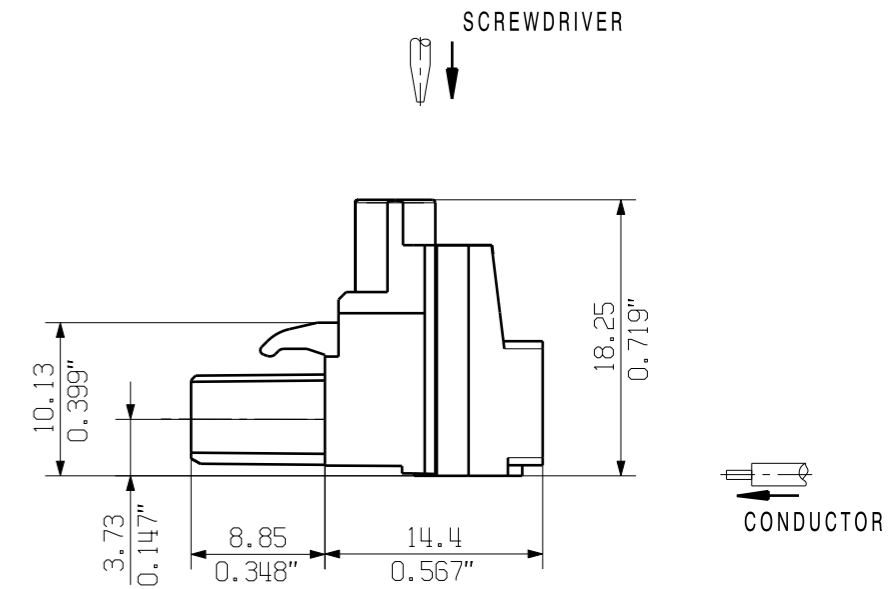
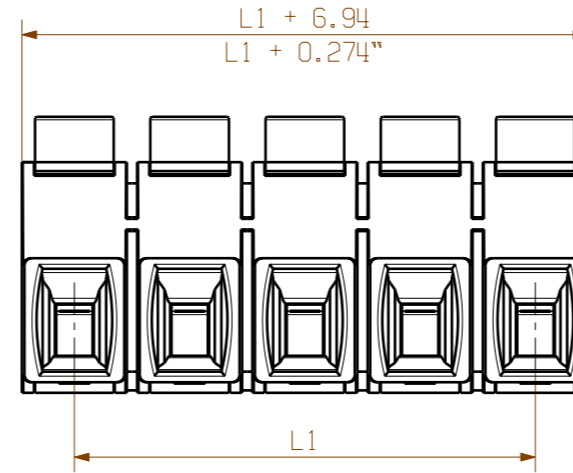


Diagramm

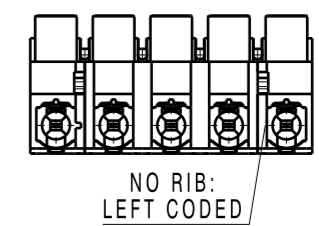
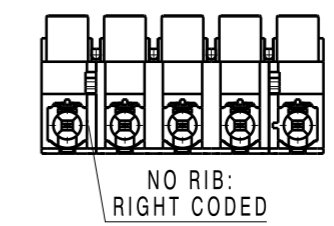
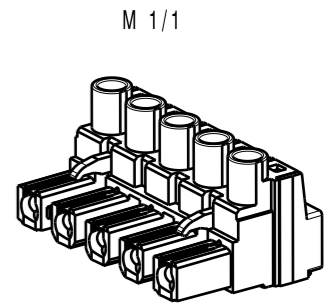


The reproduction, distribution and utilization of this document as well as the communication of its contents to others without explicit authorization is prohibited. Offenders will be held liable for the payment of damages. Weidmüller exclusively reserves the right to file for patents, utility models or designs.

© Weidmüller Interface GmbH & Co. KG



2-POL. VERSION NUR DIESER HAKEN
2-POS. VERSION THIS HOOK ONLY



BEDRUCKUNGSVORLAGE SIEHE ZNG: 43764
PRINT DRAWING NO.:43764
ORDER NUMBERS SEE SHEET: S 43761
CODING SCHEME SEE SHEET: K 43761
REPRESENTED: BLZ7.62HP/5/180

6	38,10	1,500
5	30,48	1,200
4	22,86	0,900
3	15,24	0,600
2	7,62	0,300
n	L1 [mm]	L1 [Inch]

For the mounting of PCBs, it should be noted that the rated data given in the catalogue relates only to the connection elements. The necessary creepage and clearance paths must be observed in connection with the respective applicant in accordance to VDE 0110. The current-carrying capacity and pitch tolerance is to be determined according to DIN IEC 326 part 3 very fine.

Weidmüller connectors are tested to the DIN VDE 0627 standard, and are valid for its field of application. Provided that the connectors are used to the intended purpose, all requirements with respect to the occurring of electrical, mechanical, thermic and corrosive stress will be satisfied.

General tolerance: DIN ISO 2768-mK		94081/5 02.05.17 HELIS_MA 00		Cat.no.: .	
		Modification			
		Drawn	Date	Name	3 43761 06 Drawing no. Issue no. Sheet 01 of 02 sheets
Responsible	24.04.2017	HELIS_MA			
Checked	11.05.2017	HELIS_MA			
Supersedes: .	Approved	LANG_T	BLZ 7.62HP/./180 BUCHSENLEISTE SOCKET BLOCK		Product file: BLZ/SL 7.62 HP