

LU 10.16/04/90 3.2SN BK BX

Weidmüller Interface GmbH & Co. KG
 Klingenbergstraße 26
 D-32758 Detmold
 Germany

www.weidmueller.com

Produktbild

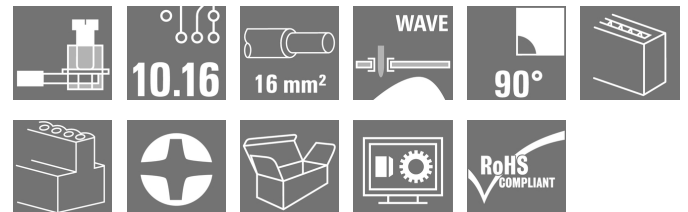


Abbildung ähnlich

Diese Leiterplattenklemme mit bewährtem Zugbügelanschluss im Raster 10,16 mm, Leiterabgangsrichtung in 90°-Ausführung bietet Anschlussmöglichkeiten für 76 A und 10,16 mm² Leiterquerschnitt.

Allgemeine Bestelldaten

| | |
|--------------------|--|
| Ausführung | Leiterplattenklemme, 10.16 mm, Polzahl: 4, 90°, Lötstiftlänge (l): 3.2 mm, verzinkt, schwarz, Zugbügelanschluss, Klemmbereich, max. : 16 mm ² , Box |
| Best.-Nr. | 1052310000 |
| Typ | LU 10.16/04/90 3.2SN BK BX |
| GTIN (EAN) | 4032248791835 |
| VPE | 20 Stück |
| Produkt-Kennzahlen | IEC: 1000 V / 76 A / 0.5 - 16 mm ² UL: 300 V / 65 A / AWG 26 - AWG 6 |
| Verpackung | Box |

Erstellungs-Datum 1. März 2023 13:26:41 MEZ

LU 10.16/04/90 3.2SN BK BX

Weidmüller Interface GmbH & Co. KG

Klingenbergstraße 26

D-32758 Detmold

Germany

www.weidmueller.com

Technische Daten

Abmessungen und Gewichte

| | | | |
|----------------------|----------|--------------|------------|
| Tiefe | 18,3 mm | Tiefe (inch) | 0,72 inch |
| Höhe | 31,7 mm | Höhe (inch) | 1,248 inch |
| Höhe niedrigstbauend | 28,5 mm | Breite | 40,64 mm |
| Breite (inch) | 1,6 inch | Nettogewicht | 40,3 g |

Temperaturen

| | | | |
|--------------------------|--------|--------------------------|--------|
| Betriebstemperatur, min. | -50 °C | Betriebstemperatur, max. | 120 °C |
|--------------------------|--------|--------------------------|--------|

Systemkennwerte

| | | | |
|--------------------------------------|---------------------------|--|----------------------------------|
| Produktfamilie | OMNIMATE Power - Serie LU | Leiteranschlusstechnik | Zugbügelanschluss |
| Montage auf der Leiterplatte | THT-Lötanschluss | Leiterabgangsrichtung | 90° |
| Raster in mm (P) | 10,16 mm | Raster in Zoll (P) | 0,4 inch |
| Polzahl | 4 | Polreihenzahl | 1 |
| Kundenseitig anreihbar | Ja | Anzahl Reihen | 1 |
| maximal anreihbare Pole je Reihe | 10 | Lötstiftlänge (l) | 3,2 mm |
| Lötstift-Abmessungen | 1,2 x 1,2 mm | Lötstift-Abmessungen=d Toleranz | 0 / -0,15 mm |
| Bestückungsloch-Durchmesser (D) | 1,6 mm | Bestückungsloch-Durchmesser Toleranz (D) | + 0,1 mm |
| Anzahl Lötstifte pro Pol | 4 | Schraubendreherklinge | 1,0 x 5,5 |
| Schraubendreherklinge Norm | DIN 5264 | Anzugsdrehmoment, min. | 1,2 Nm |
| Anzugsdrehmoment, max. | 2,2 Nm | Klemmschraube | M 4 |
| Abisolierlänge | 12 mm | L1 in mm | 30,48 mm |
| L1 in Zoll | 1,2 inch | Berührungsschutz nach DIN VDE 0470 | IP 20 gesteckt/ IP 10 ungesteckt |
| Berührungsschutz nach DIN VDE 57 106 | fingersicher | Schutzart | IP20 |
| Durchgangswiderstand | 0,50 mΩ | | |

Werkstoffdaten

| | | | |
|---------------------------------|----------------------------------|---------------------------------|----------|
| Isolierstoff | Wemid (PA) | Farbe | schwarz |
| Farbtabelle (ähnlich) | RAL 9011 | Isolierstoffgruppe | I |
| Kriechstromfestigkeit (CTI) | ≥ 600 | Brennbarkeitsklasse nach UL 94 | V-0 |
| Kontaktmaterial | E-Cu | Kontaktoberfläche | verzinkt |
| Schichtaufbau - Lötanschluss | 1.5...3 µm Ni / 4...6 µm Sn matt | Lagertemperatur, min. | -40 °C |
| Lagertemperatur, max. | 70 °C | Betriebstemperatur, min. | -50 °C |
| Betriebstemperatur, max. | 120 °C | Temperaturbereich Montage, min. | -25 °C |
| Temperaturbereich Montage, max. | 120 °C | | |

Anschließbare Leiter

| | |
|---------------------------------------|----------------------|
| Klemmbereich, min. | 0,14 mm ² |
| Klemmbereich, max. | 16 mm ² |
| Leiteranschlussquerschnitt AWG, min. | AWG 22 |
| Leiteranschlussquerschnitt AWG, max. | AWG 8 |
| eindrätig, min. H05(07) V-U | 0,5 mm ² |
| eindrätig, max. H05(07) V-U | 16 mm ² |
| mehrdrätig, min. H07V-R | 6 mm ² |
| mehrdrätig, max. H07V-R | 16 mm ² |
| feindrätig, min. H05(07) V-K | 0,5 mm ² |
| feindrätig, max. H05(07) V-K | 16 mm ² |
| mit AEH mit Kragen DIN 46 228/4, min. | 2,5 mm ² |

Erstellungs-Datum 1. März 2023 13:26:41 MEZ

LU 10.16/04/90 3.2SN BK BX

Weidmüller Interface GmbH & Co. KG
 Klängenbergstraße 26
 D-32758 Detmold
 Germany

www.weidmueller.com

Technische Daten

| | | | | |
|--|----------------------------|-----------------------------|-----------------------------|-------|
| mit AEH mit Kragen DIN 46 228/4, max. | 10 mm ² | | | |
| mit Aderendhülse nach DIN 46 228/1, min. | 2,5 mm ² | | | |
| mit Aderendhülse nach DIN 46 228/1, max. | 10 mm ² | | | |
| Lehrdorn nach EN 60999 a x b; ø | 5,4 mm x 5,1 mm; 5,3 mm | | | |
| Klemmbare Leiter | Leiteranschlussquerschnitt | Typ | feindrätig | |
| | | nominal | 2,5 mm ² | |
| | Aderendhülse | Abisolierlänge | nominal | 12 mm |
| | | Empfohlene Aderendhülse | H2,5/12 | |
| | | Abisolierlänge | nominal | 14 mm |
| | | Empfohlene Aderendhülse | H2,5/19D BL | |
| | Leiteranschlussquerschnitt | Typ | feindrätig | |
| | | nominal | 4 mm ² | |
| | Aderendhülse | Abisolierlänge | nominal | 12 mm |
| | | Empfohlene Aderendhülse | H4,0/12 | |
| | | Abisolierlänge | nominal | 14 mm |
| | | Empfohlene Aderendhülse | H4,0/20D GR | |
| | Leiteranschlussquerschnitt | Typ | feindrätig | |
| | | nominal | 6 mm ² | |
| | Aderendhülse | Abisolierlänge | nominal | 12 mm |
| | | Empfohlene Aderendhülse | H6,0/12 | |
| | | Abisolierlänge | nominal | 14 mm |
| | | Empfohlene Aderendhülse | H6,0/20 SW | |
| | Leiteranschlussquerschnitt | Typ | feindrätig | |
| | | nominal | 10 mm ² | |
| Aderendhülse | Abisolierlänge | nominal | 15 mm | |
| | Empfohlene Aderendhülse | H10,0/22 EB | | |
| | Abisolierlänge | nominal | 12 mm | |
| | Empfohlene Aderendhülse | H10,0/12 | | |

Hinweistext Die Länge der Aderendhülse ist in Abhängigkeit vom Produkt und von der jeweiligen Bemessungsspannung auszuwählen., Der Außendurchmesser des Kunststoffkragens sollte nicht größer als das Raster (P) sein.

Bemessungsdaten nach IEC

| | | | |
|---|------------------------|---|------------------|
| geprüft nach Norm | IEC 60664-1, IEC 61984 | Bemessungsstrom, min. Polzahl (Tu=20°C) | 76 A |
| Bemessungsstrom, max. Polzahl (Tu=20°C) | 72 A | Bemessungsstrom, min. Polzahl (Tu=40°C) | 76 A |
| Bemessungsstrom, max. Polzahl (Tu=40°C) | 62 A | Bemessungsspannung bei Überspannungsk./Verschmutzungsgrad II/2 | 1.000 V |
| Bemessungsspannung bei Überspannungsk./Verschmutzungsgrad III/2 | 690 V | Bemessungsspannung bei Überspannungsk./Verschmutzungsgrad III/3 | 690 V |
| Bemessungsstoßspannung bei Überspannungsk./Verschmutzungsgrad II/2 | 4 kV | Bemessungsstoßspannung bei Überspannungsk./Verschmutzungsgrad III/2 | 6 kV |
| Bemessungsstoßspannung bei Überspannungsk./Verschmutzungsgrad III/3 | 6 kV | Kurzzeitstromfestigkeit | 2 x 1s mit 700 A |

Erstellungs-Datum 1. März 2023 13:26:41 MEZ


LU 10.16/04/90 3.2SN BK BX

Weidmüller Interface GmbH & Co. KG
 Klingenbergstraße 26
 D-32758 Detmold
 Germany


www.weidmueller.com

Technische Daten

Nenndaten nach CSA

| | | | |
|--------------------------------------|---|--------------------------------------|----------------|
| Institut (CSA) |  | Zertifikat-Nr. (CSA) | 200039-1198743 |
| Nennspannung (Use group B / CSA) | 300 V | Nennspannung (Use group C / CSA) | 150 V |
| Nennspannung (Use group D / CSA) | 300 V | Nennstrom (Use group B / CSA) | 65 A |
| Nennstrom (Use group C / CSA) | 65 A | Nennstrom (Use group D / CSA) | 10 A |
| Leiteranschlussquerschnitt AWG, min. | AWG 22 | Leiteranschlussquerschnitt AWG, max. | AWG 6 |
| Hinweis zu den Zulassungswerten | Angaben sind Maximalwerte, Details siehe Zulassungszertifikat. | | |

Nenndaten nach UL 1059

| | | | |
|--------------------------------------|--|--------------------------------------|--------|
| Institut (UR) |  | Zertifikat-Nr. (UR) | E60693 |
| Nennspannung (Use group B / UL 1059) | 300 V | Nennspannung (Use group C / UL 1059] | 150 V |
| Nennspannung (Use group D / UL 1059) | 600 V | Nennstrom (Use group B / UL 1059) | 65 A |
| Nennstrom (Use group C / UL 1059) | 65 A | Nennstrom (Use group D / UL 1059) | 5 A |
| Leiteranschlussquerschnitt AWG, min. | AWG 26 | Leiteranschlussquerschnitt AWG, max. | AWG 6 |
| Hinweis zu den Zulassungswerten | Angaben sind Maximalwerte, Details siehe Zulassungszertifikat. | | |

Verpackungen

| | | | |
|------------|-------|-----------|--------|
| Verpackung | Box | VPE Länge | 179 mm |
| VPE Breite | 99 mm | VPE Höhe | 52 mm |

Klassifikationen

| | | | |
|-------------|-------------|-------------|-------------|
| ETIM 6.0 | EC002643 | ETIM 7.0 | EC002643 |
| ETIM 8.0 | EC002643 | ECLASS 9.0 | 27-44-04-01 |
| ECLASS 9.1 | 27-44-04-01 | ECLASS 10.0 | 27-44-04-01 |
| ECLASS 11.0 | 27-46-01-01 | ECLASS 12.0 | 27-46-01-01 |

Technische Daten

Wichtiger Hinweis

| | |
|-----------------|--|
| IPC-Konformität | Konformität: Die Produkte werden nach international anerkannten Standards und Normen entwickelt, gefertigt und ausgeliefert und entsprechen den zugesicherten Eigenschaften im Datenblatt bzw. erfüllen dekorative Eigenschaften in Anlehnung der IPC-A-610 „Class2“. Darüber hinaus gehende Ansprüche an die Produkte können auf Anfrage bewertet werden. |
| Hinweise | <ul style="list-style-type: none"> • Weitere Varianten auf Anfrage • Bemessungsstrom bezogen auf Bemessungsquerschnitt und min. Polzahl • AEH ohne Kunststoffkragen nach DIN 46228/1 • AEH mit Kunststoffkragen nach DIN 46228/4 • Zeichnungsangabe P = Raster • Bemessungsdaten sind bezogen auf das jeweilige Bauteil. Luft- und Kriechstrecken zu anderen Bauteilen sind entsprechend der jeweils relevanten Anwendungsnormen zu gestalten. • Langzeitlagerung des Produkts mit einer durchschnittlichen Temperatur von 50 °C und einer durchschnittlichen Luftfeuchtigkeit von 70%, 36 Monate |

Zulassungen

Zulassungen



| | |
|-----------------------|-------------|
| ROHS | Konform |
| UL File Number Search | UL Webseite |
| Zertifikat-Nr. (UR) | E60693 |

Downloads

| | |
|---|--|
| Zulassung / Zertifikat / Konformitätsdokument | Declaration of the Manufacturer |
| Engineering-Daten | CAD data – STEP |
| Engineering-Daten | WSCAD |
| Produktänderungsmitteilung | 20220201 Visual change OMNIMATE® Power PCB terminal blocks and connectors 20220201 Visuelle Änderung OMNIMATE® Power Leiterplattenklemmen und -steckverbinder |
| Anwenderdokumentation | QR-Code product handling video |
| Kataloge | Catalogues in PDF-format |
| Broschüren | FL DRIVES EN MB DEVICE MANUF. EN FL DRIVES DE FL APPL INVERTER EN FL_BASE_STATION_EN FL ELEVATOR EN FL POWER SUPPLY EN FL 72H SAMPLE SER EN PO OMNIMATE EN |

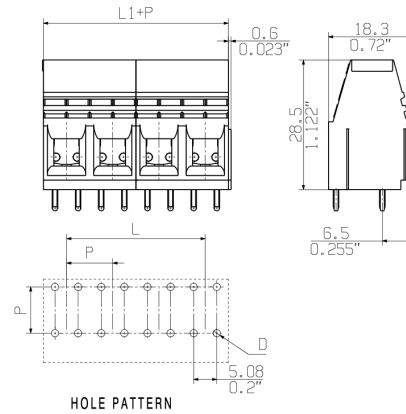
LU 10.16/04/90 3.2SN BK BX

Weidmüller Interface GmbH & Co. KG
 Klingenbergstraße 26
 D-32758 Detmold
 Germany

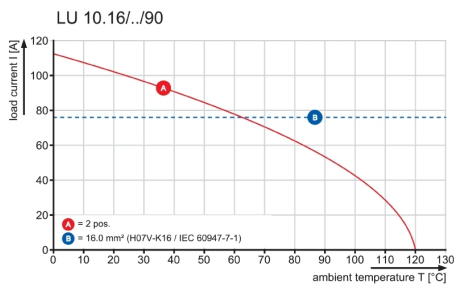
www.weidmueller.com

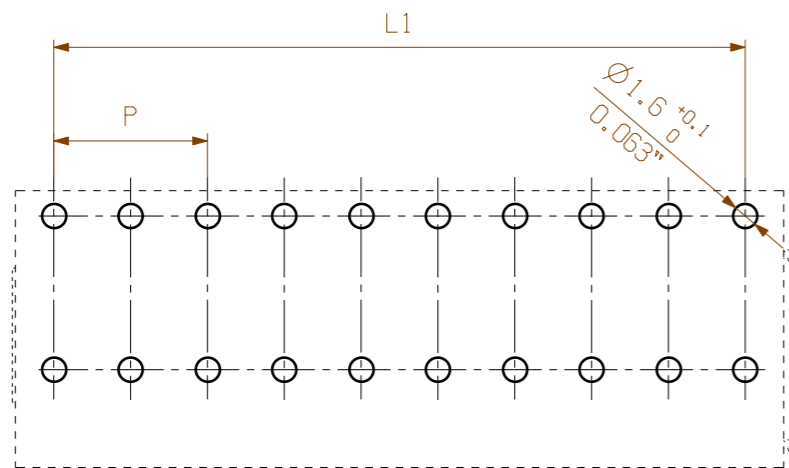
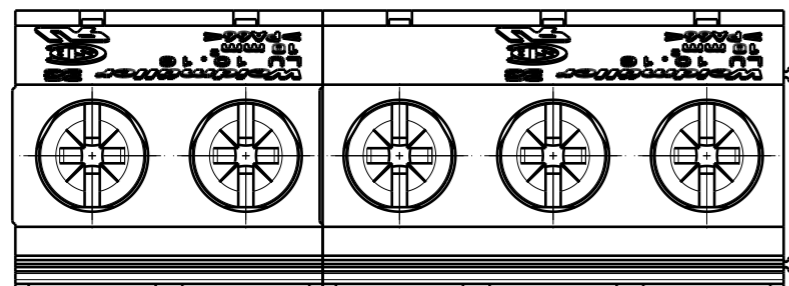
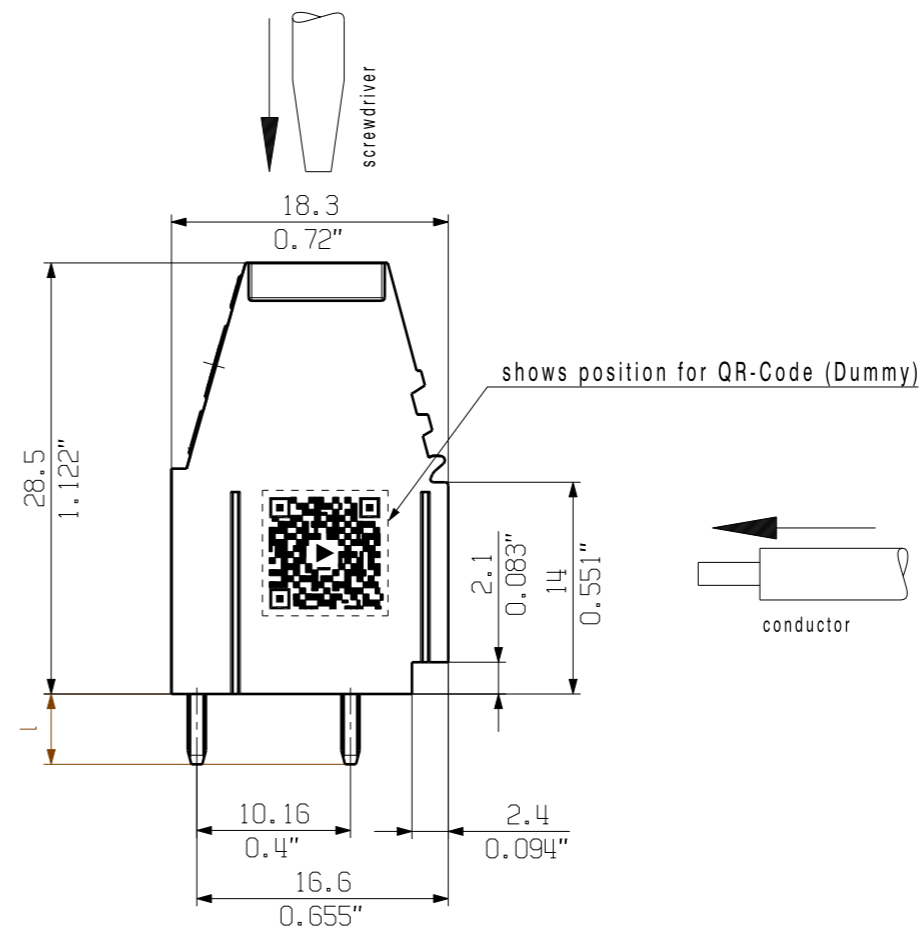
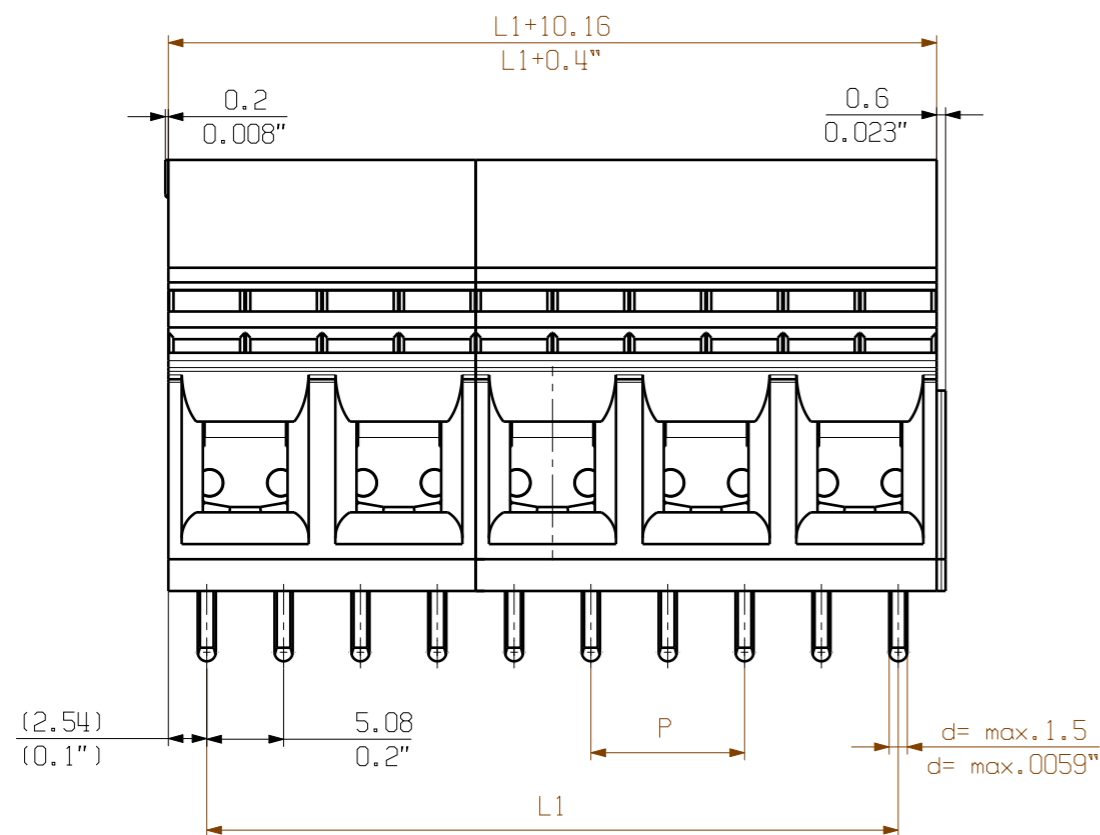
Zeichnungen

Maßbild



Diagramm



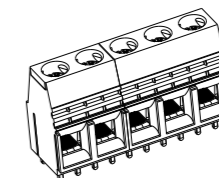


For the mounting of PCBs, it should be noted that the rated data relates only to the PCB components alone. The necessary creepage and clearance paths must be observed in connection with the respective applicant in accordance to IEC 664 / VDE 0110. The current-carrying capacity and pitch tolerance is to be determined according to DIN IEC 326 part 3 very fine.

Weidmüller PCB components are tested to the DIN EN 61984 standard, and are valid for its field of application. Provided that the components are used to the intended purpose, all requirements with respect to the occurring of electrical, mechanical, thermic and corrosive stress will be satisfied.

shown : LU 10.16/05/90

l = solder pin length (4.5/3.2)
 P = pitch (10.16)
 n = no of poles



| | | |
|----------|---------------|------------------|
| 12 | 116,84 | 4,600 |
| 11 | 106,68 | 4,200 |
| 10 | 96,52 | 3,800 |
| 9 | 86,36 | 3,400 |
| 8 | 76,20 | 3,000 |
| 7 | 66,04 | 2,600 |
| 6 | 55,88 | 2,200 |
| 5 | 45,72 | 1,800 |
| 4 | 35,56 | 1,400 |
| 3 | 25,40 | 1,000 |
| 2 | 15,24 | 0,600 |
| n | L1[mm] | L1 [Inch] |

| | | | | |
|--|---|--|---|---|
| GENERAL TOLERANCE: DIN ISO 2768-mK | 102098 | 04 | Prim PLM Part No.: 017733 | Prim ERP Part No.: 1635920000 |
| | First Issue Date 16.02.2018 | | | 21310 Drawing no. Issue no. 10 Sheet 01 of 01 sheets |
| | Date 16.02.2018 Name Administrator | Date 12.11.2018 Name Lang, Thomas | LU 10.16/././90 LEITERPLATTENKLEMME PCB TERMINAL Product file: 7232 LU 10.16 | |
| Scale: 2:1 Size: A3 Drawings Assembly | Drawn Responsible Approved | Date 12.11.2018 Name Lang, Thomas | | |

Empfohlene Wellen-Lötprofile

Weidmüller Interface GmbH & Co. KG
 Klängenbergstraße 16
 D-32758 Detmold
 Germany
 Fon: +49 5231 14-0
 Fax: +49 5231 14-292083
 www.weidmueller.com

Einzelwelle:



Doppelwelle:



Wellen-Lötprofile

Bedrahtete Anschlüsselemente sind in Anlehnung an die Norm DIN EN 61760-1 zu verarbeiten. Anbei zwei Empfehlungen für praxisbezogene Wellenlötprofile, mit denen Leiterplattenanschlussklemmen und Steckverbinder von Weidmüller qualifiziert sind.

Bei der Wahl eines passenden Profils für Ihre Anwendung sind unter anderem folgende Faktoren zu beachten:

- Stärke der Leiterplatte
- Cu-Anteile in den Lagen
- Ein-/Beidseitige Bestückung
- Produktspektrum
- Aufheiz- und Abkühlrate

Die Einzel- und Doppelwelle zeigt jeweils den empfohlenen Verarbeitungsbereich inkl. der maximalen Löttemperatur von 260°C. In der Praxis liegt die maximale Löttemperatur sehr häufig weit unter dem o.g. Maximalprofil.