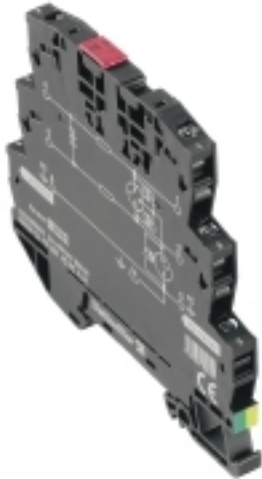


## VSSC6 CLFG48VAC/DC0.5A

**Weidmüller Interface GmbH & Co. KG**  
 Klingenbergstraße 26  
 D-32758 Detmold  
 Germany

www.weidmueller.com



Durch eventuelle Einkopplung von Überspannungen auf Leitungswegen können sensible Signaleingänge ge- oder zerstört werden. Es ist wichtig, MSR-Geräte in ihrer unmittelbaren Nähe zu schützen. Mit einem umfassenden Produktprogramm für den MSR-Bereich bietet Weidmüller Produkte in 2-teilig, steckbarer Bauform oder Reihenklemmenformate mit den Anschlussarten Zugfeder und Schraube an. Diese Produkte sind auf Binäre- als auch auf Analogsignale abgestimmt. Weiterhin bietet Weidmüller Bauformen mit integrierten Bauelementen wie z.B. Gasableiter oder Varistoren an. VARITECTOR steht für vielseitigen und variablen Überspannungsschutz im Hause Weidmüller welcher nach der Produktnorm IEC61643-21 geprüft ist. Die VARITECTOR Serie kann in die Applikationen nach IEC 61643-22 / VDE 0845-3 in den Klassen C1, C2, C3 und D1 eingesetzt werden. In den Produkt-Familien VARITECTOR SPC und SSC, sowie MCZ OVP sind die elektrischen und mechanischen Eigenschaften optimal miteinander vereint. Dabei spielt die Baugröße und einfache Handhabung eine entscheidende Rolle. Der Überspannungsschutz ist für den Einbau auf engstem Raum in der Prozess-, Industrie- sowie Gebäudeautomation geeignet.

### Allgemeine Bestelldaten

Ausführung	Überspannungsschutz Messen-Steuern-Regeln, Überspannungsschutz, MSR, $U_p(L/N-PE) \leq 1510 \text{ V}$
Best.-Nr.	<a href="#">1064280000</a>
Typ	VSSC6 CLFG48VAC/DC0.5A
GTIN (EAN)	4032248829644
VPE	10 Stück

## VSSC6 CLFG48VAC/DC0.5A

**Weidmüller Interface GmbH & Co. KG**

Klingenbergstraße 26

D-32758 Detmold

Germany

www.weidmueller.com

## Technische Daten

### Abmessungen und Gewichte

Tiefe	81 mm	Tiefe (inch)	3,189 inch
Höhe	88,5 mm	Höhe (inch)	3,484 inch
Breite	6,2 mm	Breite (inch)	0,244 inch
Nettogewicht	41,2 g		

### Temperaturen

Lagertemperatur	-40 °C...80 °C	Betriebstemperatur	-40 °C...70 °C
Betriebstemperatur, min.	-40 °C	Betriebstemperatur, max.	70 °C
Feuchtigkeit	5...96 %		

### Ausfallwahrscheinlichkeit

SIL PAPER	SIL Paper	SIL gemäß IEC 61508	3
MTTF	3.936 Jahre	SFF	93,28 %
$\lambda_{ges}$	29	PFH in $1 \cdot 10^{-9}$ 1/h	1,95

### Bemessungsdaten UL

Zertifikat-Nr. (UL)	E311081	UL Zertifikat	UL Zertifikat
---------------------	---------	---------------	---------------

### Allgemeine Daten

Ausführung	Überspannungsschutz, MSR	Bauform	Klemme
Brennbarkeitsklasse nach UL 94	V-0	Farbe	schwarz
Optische Funktionsanzeige	Nein	Schutzart	IP20
Segment	Messen - Steuern - Regeln	Tragschiene	TS 35
Trennfunktion	Nein		

### Bemessungsdaten IEC / EN

Ableitstrom $I_{max}$ (8/20 $\mu$ s) Ader-Ader	5 kA	Ableitstrom $I_{max}$ (8/20 $\mu$ s) Ader-PE	5 kA
Ableitstrom $I_n$ (8/20 $\mu$ s) Ader-Ader	2,5 kA	Ableitstrom $I_n$ (8/20 $\mu$ s) Ader-PE	2,5 kA
Ableitstrom, max. (8/20 $\mu$ s)	10 kA	Absicherung	0,5 A
Anforderungsklasse nach IEC 61643-21	C2, C3, D1	Blitzstoßstrom $I_{imp}$ (10/350 $\mu$ s)	0,5 kA
Blitzstoßstrom $I_{imp}$ (10/350 $\mu$ s) Ader-PE	0,5 kA	Durchgangswiderstand	1,8 $\Omega$ 10 %
Einfügungsdämpfung	250 MHz	Höchste Dauerspannung, $U_c$ (AC)	60 V
Höchste Dauerspannung, $U_c$ (DC)	85 V	Impuls-Rücksetzvermögen	$\leq$ 20 ms
Nennspannung (AC)	48 V	Nennspannung (DC)	68 V
Nennstrom $I_N$	500 mA	Normen	IEC 61643-21, HART-compatible
Polzahl	1	Schutzpegel $U_p$ (typ.)	$\leq$ 1510 V
Schutzpegel $U_p$ Ader - Ader	200 V	Schutzpegel $U_p$ GND - PE	800 V
Schutzpegel ausgangs. Ader-Ader 1 kV/ $\mu$ s, Typ.	150 V	Signal-Übertragungseigenschaften (-3 dB)	5 Mhz
Spannungsart	AC/DC	Spannungsfestigkeit bei FG gegen PE	$\geq$ 500 V
Stoßstromfestigkeit C2	2,5 kA	Stoßstromfestigkeit C3	50 A
Stoßstromfestigkeit D1	0,5 kA	Überlast-Ausfallmodus	Modus 2

Erstellungs-Datum 19. Februar 2023 01:51:08 MEZ

Katalogstand 03.02.2023 / Technische Änderungen vorbehalten

## VSSC6 CLFG48VAC/DC0.5A

**Weidmüller Interface GmbH & Co. KG**

Klingenbergstraße 26

D-32758 Detmold

Germany

www.weidmueller.com

## Technische Daten

### CSA-Schutz-Daten

Eingangsspannung, max. $U_i$	85 V	Eingangsstrom, max. $I_i$	500 mA
Gasgruppe A, B	IIC	Gasgruppe C	IIB
Gasgruppe D	IIA	Innere Induktivität, max. $L_i$	0 $\mu$ H
Innere Kapazität, max. $C_i$	1 nF		

### Isolationskoordination gemäß EN 50178

Verschmutzungsgrad	2	Überspannungskategorie	III
--------------------	---	------------------------	-----

### erweiterte Angaben Zulassungen

GOST Zertifikat	GOST-Zertifikat
-----------------	-----------------

### Anschlussdaten

Abisolierlänge	10 mm	Anschlussart	Schraubanschluss
Anzugsdrehmoment, min.	0,5 Nm	Anzugsdrehmoment, max.	0,8 Nm
Klemmbereich, min.	0,5 mm <sup>2</sup>	Klemmbereich, max.	4 mm <sup>2</sup>
Leiteranschlussquerschnitt, eindrätig, min.	0,5 mm <sup>2</sup>	Leiteranschlussquerschnitt, eindrätig, max.	6 mm <sup>2</sup>
Leiteranschlussquerschnitt, feindrätig, AEH (DIN 46228-1), min.	0,5 mm <sup>2</sup>	Leiteranschlussquerschnitt, feindrätig, AEH (DIN 46228-1), max.	4 mm <sup>2</sup>
Leiteranschlussquerschnitt, mehrdrätig, min.	0,5 mm <sup>2</sup>	Leiteranschlussquerschnitt, mehrdrätig, max.	4 mm <sup>2</sup>

### Bemessungsdaten IECEx/ATEX/cUL

cUL-Zertifikat	cUL Certificate
----------------	-----------------

### Klassifikationen

ETIM 6.0	EC000943	ETIM 7.0	EC000943
ETIM 8.0	EC000943	ECLASS 9.0	27-13-08-07
ECLASS 9.1	27-13-08-07	ECLASS 10.0	27-13-08-07
ECLASS 11.0	27-13-08-07	ECLASS 12.0	27-17-90-90

## VSSC6 CLFG48VAC/DC0.5A

**Weidmüller Interface GmbH & Co. KG**  
 Klingenbergstraße 26  
 D-32758 Detmold  
 Germany

www.weidmueller.com

## Technische Daten

### Ausschreibungstexte

Ausschreibungstext lang	Überspannungsschutz im einteiligen 6,2 mm breiten Tragschienenmodul für eine erdpotenzialfreie betriebene Signalkreis mit 48Vuc in 2-Leitertechnik. Hier kann eine Stromschleife mit max. 0,5A geschützt werden. Mit der Montage der Klemme wird gleichzeitig eine Funkenstrecke zur hochohmigen Erdung zwischen der Tragschiene (Erde) und dem Bezugspotenzial (Ground) der Schutzschaltung hergestellt. Optische Kennzeichnung der Klemme nach Art der Schutzschaltung und der Spannungshöhe. Beschriftungsmöglichkeit an der Klemme.	Ausschreibungstext kurz
		Überspannungsschutz im einteiligen 6,2 mm breiten Tragschienenmodul für eine erdpotenzialfreie betriebene Signalkreis in 2-Leitertechnik und potentialfreiem Erdleiter. Ausführung:48VUC

### Umweltanforderungen

REACH SVHC	Lead 7439-92-1
SCIP	71e97bb7-979f-4330-94c0-20c629bb05e3

### Wichtiger Hinweis

Produktthinweis	Modus 2: Zustand, bei dem die spannungsbeschränkenden Teile des SPD durch eine sehr niedrige Impedanz innerhalb des SPD kurzgeschlossen wurden. Der Signalkreis ist ohne Funktion, die Messeinrichtung ist aber durch den Kurzschluss geschützt.
-----------------	--

### Zulassungen

Zulassungen	
ROHS	Konform
UL File Number Search	UL Webseite
Zertifikat-Nr. (UL)	E311081

### Downloads

Zulassung / Zertifikat / Konformitätsdokument	<a href="#">SIL Paper</a> <a href="#">EU Konformitätserklärung / EU Declaration of Conformity</a>
Engineering-Daten	<a href="#">CAD data – STEP</a>
Engineering-Daten	<a href="#">WSCAD</a>
Anwenderdokumentation	<a href="#">Beipackzettel / Instruction sheet</a>
Kataloge	<a href="#">Catalogues in PDF-format</a>
Broschüren	

**VSSC6 CLFG48VAC/DC0.5A**

**Weidmüller Interface GmbH & Co. KG**  
Klingenbergstraße 26  
D-32758 Detmold  
Germany

[www.weidmueller.com](http://www.weidmueller.com)

**Zeichnungen**

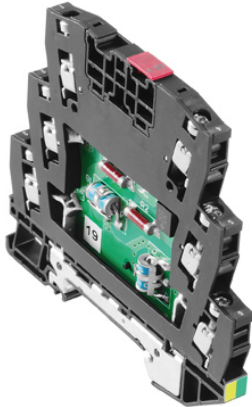
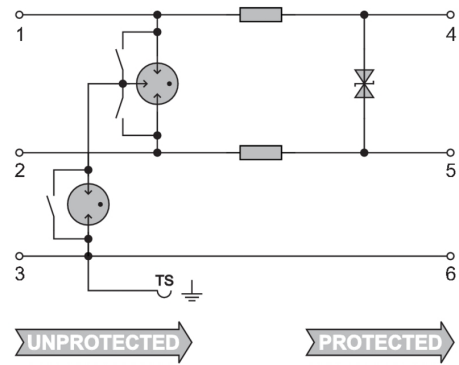


Abbildung ähnlich



Circuit diagram

