

VSSC6SL LD 12VDC 0.5A

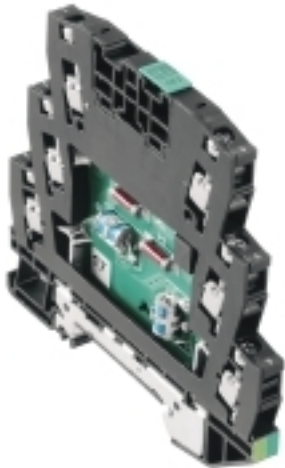
Weidmüller Interface GmbH & Co. KG

Klingenbergstraße 26

D-32758 Detmold

Germany

www.weidmueller.com



Durch eventuelle Einkopplung von Überspannungen auf Leitungswegen können sensible Signaleingänge ge- oder zerstört werden. Es ist wichtig, MSR-Geräte in ihrer unmittelbaren Nähe zu schützen. Mit einem umfassenden Produktprogramm für den MSR-Bereich bietet Weidmüller Produkte in 2-teilig, steckbarer Bauform oder Reihenklemmenformate mit den Anschlussarten Zugfeder und Schraube an. Diese Produkte sind auf Binäre- als auch auf Analogsignale abgestimmt. Weiterhin bietet Weidmüller Bauformen mit integrierten Bauelementen wie z.B. Gasableiter oder Varistoren an. VARITECTOR steht für vielseitigen und variablen Überspannungsschutz im Hause Weidmüller welcher nach der Produktnorm IEC61643-21 geprüft ist. Die VARITECTOR Serie kann in die Applikationen nach IEC 61643-22 / VDE 0845-3 in den Klassen C1, C2, C3 und D1 eingesetzt werden. In den Produkt-Familien VARITECTOR SPC und SSC, sowie MCZ OVP sind die elektrischen und mechanischen Eigenschaften optimal miteinander vereint. Dabei spielt die Baugröße und einfache Handhabung eine entscheidende Rolle. Der Überspannungsschutz ist für den Einbau auf engstem Raum in der Prozess-, Industrie- sowie Gebäudeautomation geeignet.

Allgemeine Bestelldaten

Ausführung	Überspannungsschutz Messen-Steuern-Regeln, Überspannungsschutz, MSR, $U_p(L/N-PE) \leq 100\text{ V}$
Best.-Nr.	1064340000
Typ	VSSC6SL LD 12VDC 0.5A
GTIN (EAN)	4032248829705
VPE	10 Stück

VSSC6SL LD 12VDC 0.5A

Weidmüller Interface GmbH & Co. KG

Klingenbergstraße 26

D-32758 Detmold

Germany

www.weidmueller.com

Technische Daten

Abmessungen und Gewichte

Tiefe	81 mm	Tiefe (inch)	3,189 inch
Höhe	88,5 mm	Höhe (inch)	3,484 inch
Breite	6,2 mm	Breite (inch)	0,244 inch
Nettogewicht	46,2 g		

Temperaturen

Lagertemperatur	-40 °C...80 °C	Betriebstemperatur	-40 °C...70 °C
Betriebstemperatur, min.	-40 °C	Betriebstemperatur, max.	70 °C
Feuchtigkeit	5...96 %		

Ausfallwahrscheinlichkeit

SIL PAPER	SIL PAPER	SIL gemäß IEC 61508	3
MTTF	2.114 Jahre	SFF	96,67 %
λ_{ges}	54	PFH in $1 \cdot 10^{-9}$ 1/h	1,8

Bemessungsdaten UL

Zertifikat-Nr. (UL)	E311081	UL Zertifikat	UL Zertifikat
---------------------	---------	---------------	---------------

Allgemeine Daten

Ausführung	Überspannungsschutz, MSR	Bauform	Klemme
Brennbarkeitsklasse nach UL 94	V-0	Farbe	schwarz
Optische Funktionsanzeige	Ja	Schutzart	IP20
Segment	Messen - Steuern - Regeln	Tragschiene	TS 35
Trennfunktion	Nein		

Bemessungsdaten IEC / EN

Ableitstrom I_{max} (8/20 μ s) Ader-PE	10 kA	Ableitstrom I_n (8/20 μ s) Ader-PE	2,5 kA
Ableitstrom, max. (8/20 μ s)	20 kA	Absicherung	0,5 A
Anforderungsklasse nach IEC 61643-21	C2, C3, D1	Blitzstoßstrom I_{imp} (10/350 μ s)	1 kA
Blitzstoßstrom I_{imp} (10/350 μ s) Ader-PE	1 kA	Durchgangswiderstand	1,8 Ω 10 %
Einfügungsdämpfung	732,08 kHz	Höchste Dauerspannung, U_c (DC)	15 V
Impuls-Rücksetzvermögen	≤ 20 ms	Leckstrom bei U_n	3,2 mA
Nennspannung (DC)	12 V	Nennstrom I_N	500 mA
Normen	IEC 61643-21	Polzahl	1
Schutzpegel U_p (typ.)	≤ 100 V	Signal-Übertragungseigenschaften (-3 dB)	750 KHz
Spannungsart	DC	Stoßstromfestigkeit C2	2,5 kA 8/20 μ s
Stoßstromfestigkeit C3	10 A 10/1000 μ s	Stoßstromfestigkeit D1	1 kA 10/350 μ s
Überlast-Ausfallmodus	Modus 2		

CSA-Schutz-Daten

Eingangsspannung, max. U_i	15 V	Eingangsstrom, max. I_i	500 mA
Gasgruppe A, B	IIC	Gasgruppe C	IIB
Gasgruppe D	IIA	Innere Induktivität, max. L_i	0 μ H
Innere Kapazität, max. C_i	2 nF		

Erstellungs-Datum 19. Februar 2023 03:14:33 MEZ

Katalogstand 03.02.2023 / Technische Änderungen vorbehalten

VSSC6SL LD 12VDC 0.5A

Weidmüller Interface GmbH & Co. KG
 Klingenbergstraße 26
 D-32758 Detmold
 Germany

www.weidmueller.com

Technische Daten

Isolationskoordination gemäß EN 50178

Verschmutzungsgrad	2	Überspannungskategorie	III
--------------------	---	------------------------	-----

erweiterte Angaben Zulassungen

GOST Zertifikat	GOST-Zertifikat
-----------------	-----------------

Anschlussdaten

Abisolierlänge	10 mm	Anschlussart	Schraubanschluss
Anzugsdrehmoment, min.	0,5 Nm	Anzugsdrehmoment, max.	0,8 Nm
Klemmbereich, min.	0,5 mm ²	Klemmbereich, max.	4 mm ²
Leiteranschlussquerschnitt, eindrätig, min.	0,5 mm ²	Leiteranschlussquerschnitt, eindrätig, max.	6 mm ²
Leiteranschlussquerschnitt, feindrätig, AEH (DIN 46228-1), min.	0,5 mm ²	Leiteranschlussquerschnitt, feindrätig, AEH (DIN 46228-1), max.	4 mm ²
Leiteranschlussquerschnitt, mehrdrätig, min.	0,5 mm ²	Leiteranschlussquerschnitt, mehrdrätig, max.	4 mm ²

Bemessungsdaten IECEx/ATEX/cUL

cUL-Zertifikat	cUL Certificate
----------------	-----------------

Klassifikationen

ETIM 6.0	EC000943	ETIM 7.0	EC000943
ETIM 8.0	EC000943	ECLASS 9.0	27-13-08-07
ECLASS 9.1	27-13-08-07	ECLASS 10.0	27-13-08-07
ECLASS 11.0	27-13-08-07	ECLASS 12.0	27-17-90-90

Ausschreibungstexte

Ausschreibungstext lang	Überspannungsschutz im einteiligen 6,2 mm breiten Tragschienenmodul für zwei binäre, potentialfreie Signalkreise mit 12Vdc. Signalanzeige durch LED grün. Mit der Montage der Klemme wird gleichzeitig ein elektrisch leitender Kontakt zwischen der Tragschiene (Erde) und dem Bezugspotenzial (Ground) der Schutzschaltung in der Klemme hergestellt. Optische Kennzeichnung der Klemme nach Art der Schutzschaltung und der Spannungshöhe. Beschriftungsmöglichkeit an der Klemme.	Ausschreibungstext kurz	Überspannungsschutz im einteiligen 6,2 mm breiten Tragschienenmodul für zwei binäre, potentialfreie Signalkreise. Signalanzeige durch LED grün. Ausführung: 12VDC
-------------------------	---	-------------------------	---

Umweltanforderungen

REACH SVHC	Lead 7439-92-1
SCIP	71e97bb7-979f-4330-94c0-20c629bb05e3

Erstellungs-Datum 19. Februar 2023 03:14:33 MEZ

Katalogstand 03.02.2023 / Technische Änderungen vorbehalten

VSSC6SL LD 12VDC 0.5A

Weidmüller Interface GmbH & Co. KG
 Klingenbergstraße 26
 D-32758 Detmold
 Germany

www.weidmueller.com

Technische Daten

Wichtiger Hinweis

Produktthinweis Modus 2: Zustand, bei dem die spannungsbeschränkenden Teile des SPD durch eine sehr niedrige Impedanz innerhalb des SPD kurzgeschlossen wurden. Der Signalkreis ist ohne Funktion, die Messeinrichtung ist aber durch den Kurzschluss geschützt.

Zulassungen

Zulassungen



ROHS	Konform
UL File Number Search	UL Webseite
Zertifikat-Nr. (UL)	E311081

Downloads

Zulassung / Zertifikat / Konformitätsdokument	SIL Paper EU Konformitätserklärung / EU Declaration of Conformity
Engineering-Daten	CAD data – STEP
Engineering-Daten	WSCAD
Anwenderdokumentation	Beipackzettel / Instruction sheet
Kataloge	Catalogues in PDF-format
Broschüren	

VSSC6SL LD 12VDC 0.5A

Weidmüller Interface GmbH & Co. KG
Klingenbergstraße 26
D-32758 Detmold
Germany

www.weidmueller.com

Zeichnungen

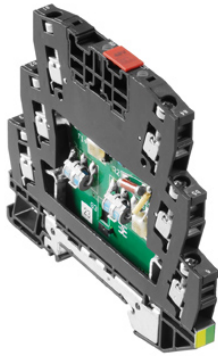
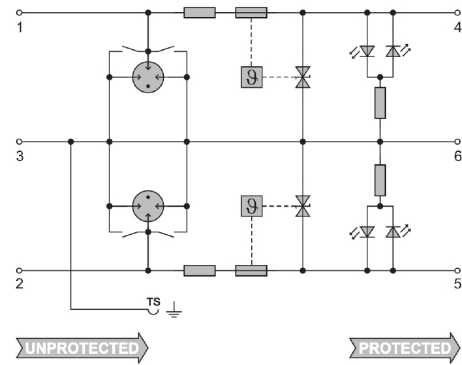


Abbildung ähnlich



Circuit diagram

